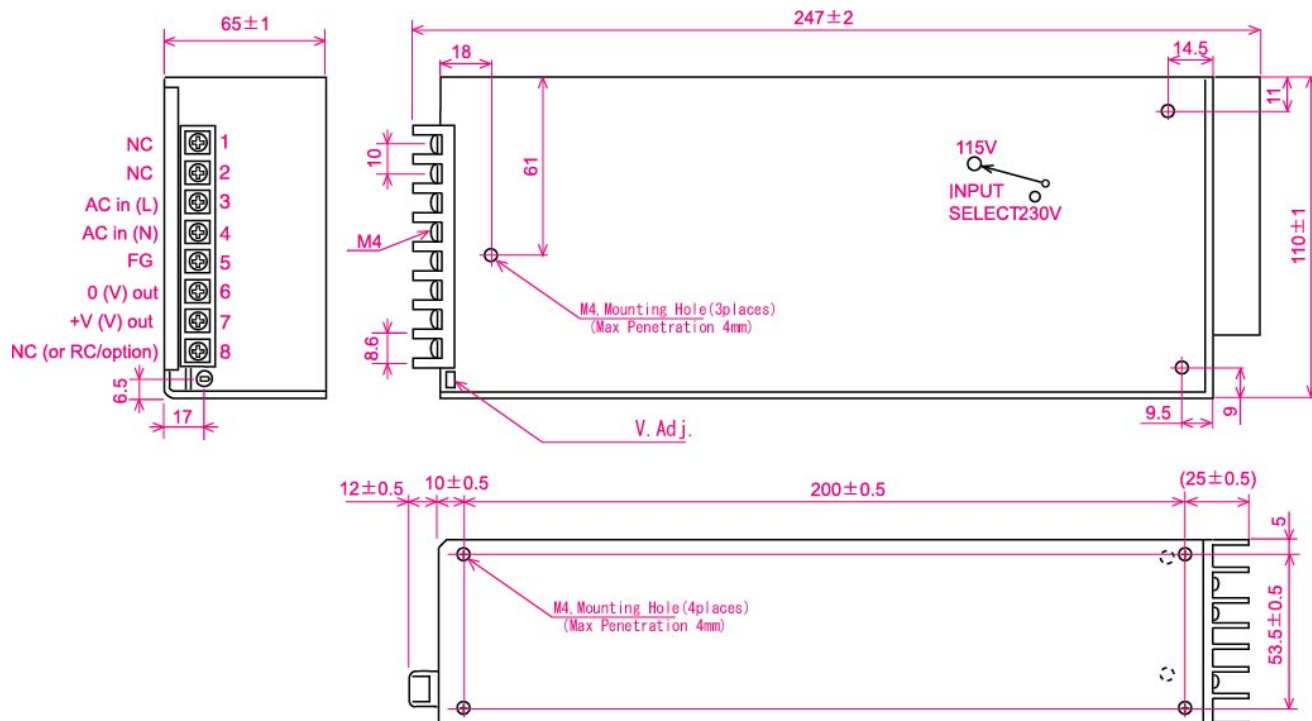


# 240 WATT AC-DC CONVERTER PLEY-HSZ SERIES

Specifications<AC/DC>	Model		
<b>PLEY**HSZ-U</b> 240W ATTS (Peak 300-360W )/SINGLE	PLEY12HSZ-U	PLEY24HSZ-U	PLEY36HSZ-U
<b>Input Characteristic</b>			
Input Voltage	AC115/230V(by selector)		
Input Current	5.5A at AC115V/2.8A at AC230V		
Input Range	AC85-132V/170-264V		
Input Frequency	50/60Hz		
Input Frequency Range	47-440Hz		
Phase	Single		
Inrush Current *1	17.5A(maximum)at AC115V/35A(maximum) at AC230V		
Efficiency [%] (typical) *2	83/85	86/88	87/88

## Dimension (mm)



### PLE\*\*HSZ Specification

Specifications<AC/DC>	Model		
PLEY**HSZ-U 240WATTS(Peak 300-360W)/SINGLE	PLEY12HSZ-U	PLEY24HSZ-U	PLEY36HSZ-U
<b>Output Characteristic</b>			
Output Voltage [V]	12	24	36
Output Current [A]	18.0(Peak 25.0)	10.0(Peak 15.0)	6.8(Peak 10.0)
Voltage Adjust Range	+/- 10% of Rated Output Voltage(at no load within the input range)		
Ripple and Noise [mVp-p](maximum) *3	220	340	460
<b>Regulation</b>			
Statistic Line Regulation [mV](maximum)	96	192	288
Statistic Load Regulation [mV](maximum)	108	216	324
Temperature Coefficient *4	0.03%/°C		
Drift[mV](maximum) *5	75	135	195
Dynamic Load Regulation [mV](typical) *6	360	720	1080
Recovery Time *6	0.5mS(typical)		
Rise up time	500mS(maximum) at 25°Cand rated input/output		
Hold up time	20mS(minimum) at 25°Cand rated input/output		
<b>Functions</b>			
Overcurrent Protection [A](minimum)	Current Limiting with automatic recovery		
	25.15	16.2	10.5
Overvoltage Protection $\geq 10\%$ of Rated Output Voltage[V]	Output shutdown(to reset,leave 1minute after shut-off)		
	13.2	26.4	39.6
Remote Sense	not available		
Remote On/Off	option		
<b>Environmental</b>			
Operating Temperature *7	0 to +50°enclosed type: -5 to +40°C		
Operating Humidity	30 to 85%RH(non-condensing)		
Storage Temperature	-20 to +85°C		
Storage Humidity	10 to 85%RH(non-condensing)		
Withstanding Voltage	Primary-Secondary AC3,000V for 1minute		
	Primary-Frame Ground AC3,000V for 1minute		
	Secondary-Frame Ground AC500V for 1minute		
Isolation Resistance	Primary-Secondary-Frame Ground 50M $\Omega$ (minimum) by DC500V insulation tester		
Vibration	5-10Hz:10mm double amplitude,10-55Hz:19.6m/s <sup>2</sup> ,20minutes' period for 60minutes each along X,Y,Z axes(non-operating)		
Shock	294m/s <sup>2</sup>		
Cooling	Convection		
? Leakage Current	1mA(maximum) at 25°Rated input/output and rated input frequency		
? Line Conducted Noise	Built to meet VDE0871 Class A		
	Built to meet FCC Part15-B Class A		
? Safety	UL: UL1950		
	CUL: CSA C22.2 No234(Level 3)		
	VDE: EN60950,IEC950,VDE0805		
Weight (typical)	1,130g/enclosed type:1,260g		
? MTBF [H]	480,000		
? Switching Frequency[kHz](typical)	90		

Conditions:

\*1 at cold start

\*2 at AC115/20V and at 25°C

\*3 measured by a bayonet probe at output connector at 0 to 100MHz bandwidth

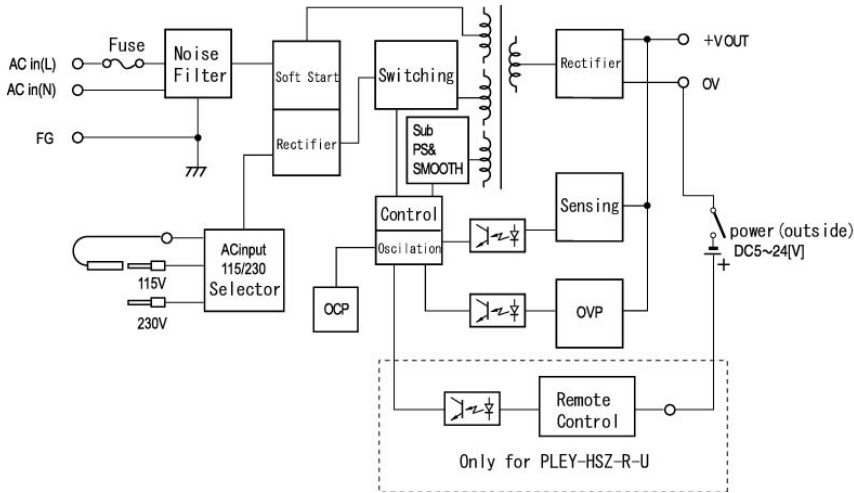
\*4 at 0 to +50°C

\*5 for 7hour period after 1hour warm-up at 25°Cand rated input/output

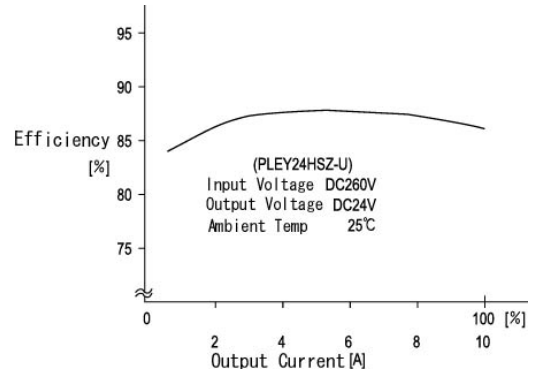
\*6 when output current changed from 25% and 75% of rated output current rapidly at AC115/230V input

\*7 safety approved at 25°C

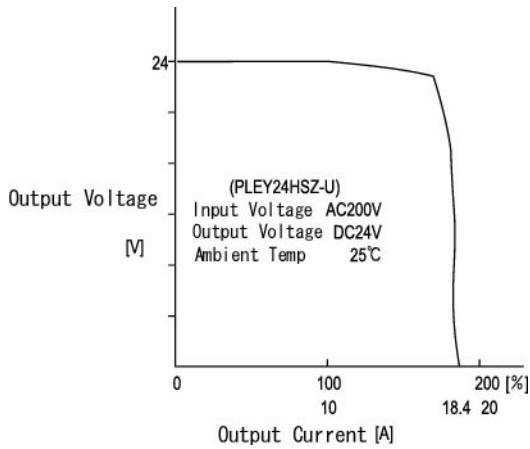
### Block Diagram



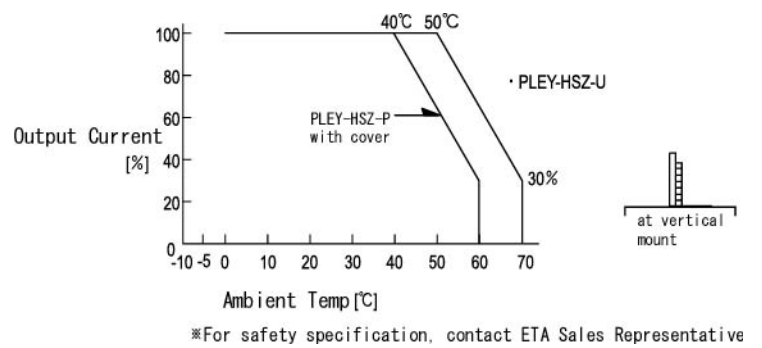
### Efficiency Curve



### OCP Curve



### Derating Curve





Компания «ЭлектроПласт» предлагает заключение долгосрочных отношений при поставках импортных электронных компонентов на взаимовыгодных условиях!

Наши преимущества:

- Оперативные поставки широкого спектра электронных компонентов отечественного и импортного производства напрямую от производителей и с крупнейших мировых складов;
- Поставка более 17-ти миллионов наименований электронных компонентов;
- Поставка сложных, дефицитных, либо снятых с производства позиций;
- Оперативные сроки поставки под заказ (от 5 рабочих дней);
- Экспресс доставка в любую точку России;
- Техническая поддержка проекта, помощь в подборе аналогов, поставка прототипов;
- Система менеджмента качества сертифицирована по Международному стандарту ISO 9001;
- Лицензия ФСБ на осуществление работ с использованием сведений, составляющих государственную тайну;
- Поставка специализированных компонентов (Xilinx, Altera, Analog Devices, Intersil, Interpoint, Microsemi, Aeroflex, Peregrine, Syfer, Eurofarad, Texas Instrument, Miteq, Cobham, E2V, MA-COM, Hittite, Mini-Circuits, General Dynamics и др.);

Помимо этого, одним из направлений компании «ЭлектроПласт» является направление «Источники питания». Мы предлагаем Вам помощь Конструкторского отдела:

- Подбор оптимального решения, техническое обоснование при выборе компонента;
- Подбор аналогов;
- Консультации по применению компонента;
- Поставка образцов и прототипов;
- Техническая поддержка проекта;
- Защита от снятия компонента с производства.



#### Как с нами связаться

**Телефон:** 8 (812) 309 58 32 (многоканальный)

**Факс:** 8 (812) 320-02-42

**Электронная почта:** [org@eplast1.ru](mailto:org@eplast1.ru)

**Адрес:** 198099, г. Санкт-Петербург, ул. Калинина, дом 2, корпус 4, литера А.