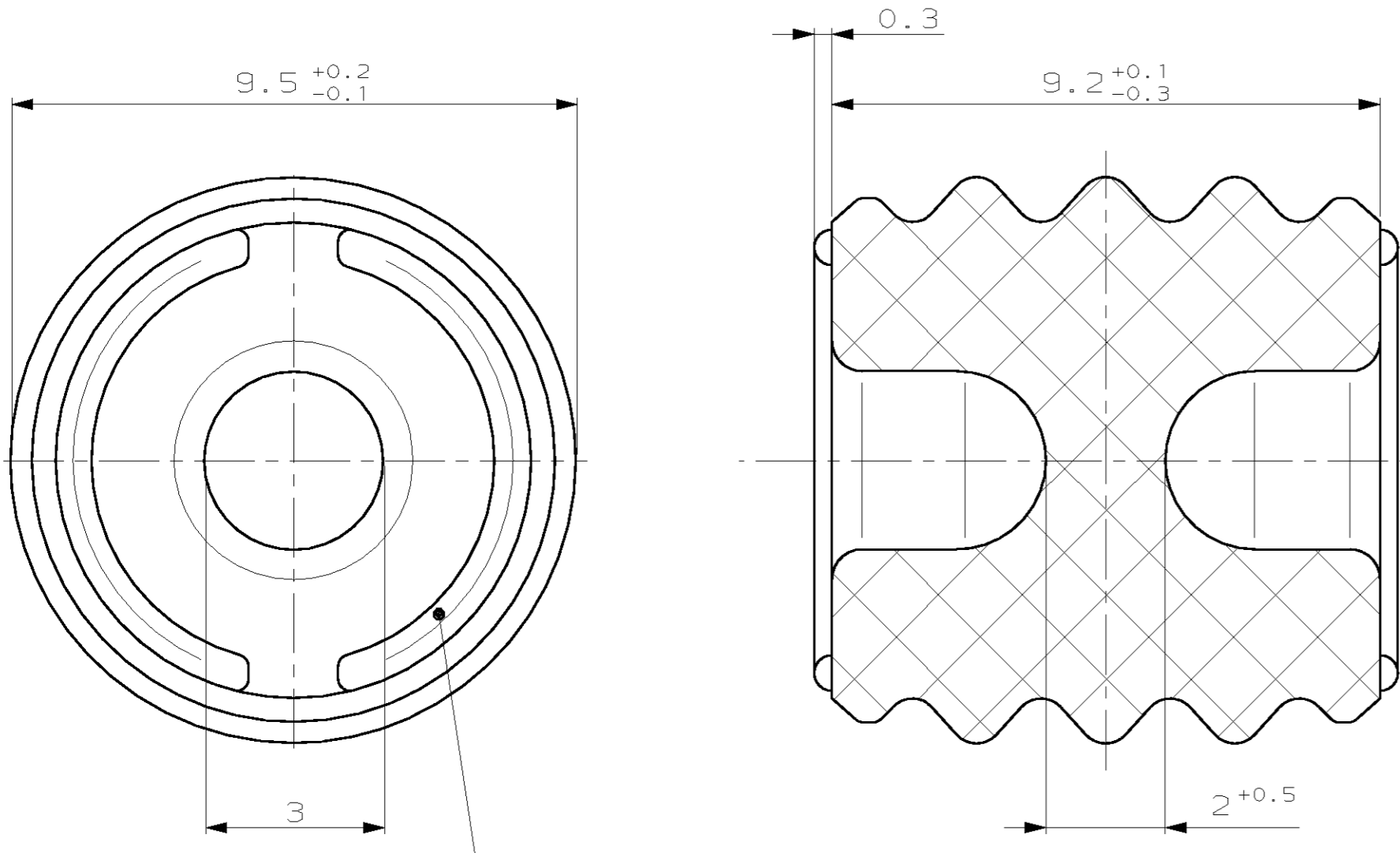
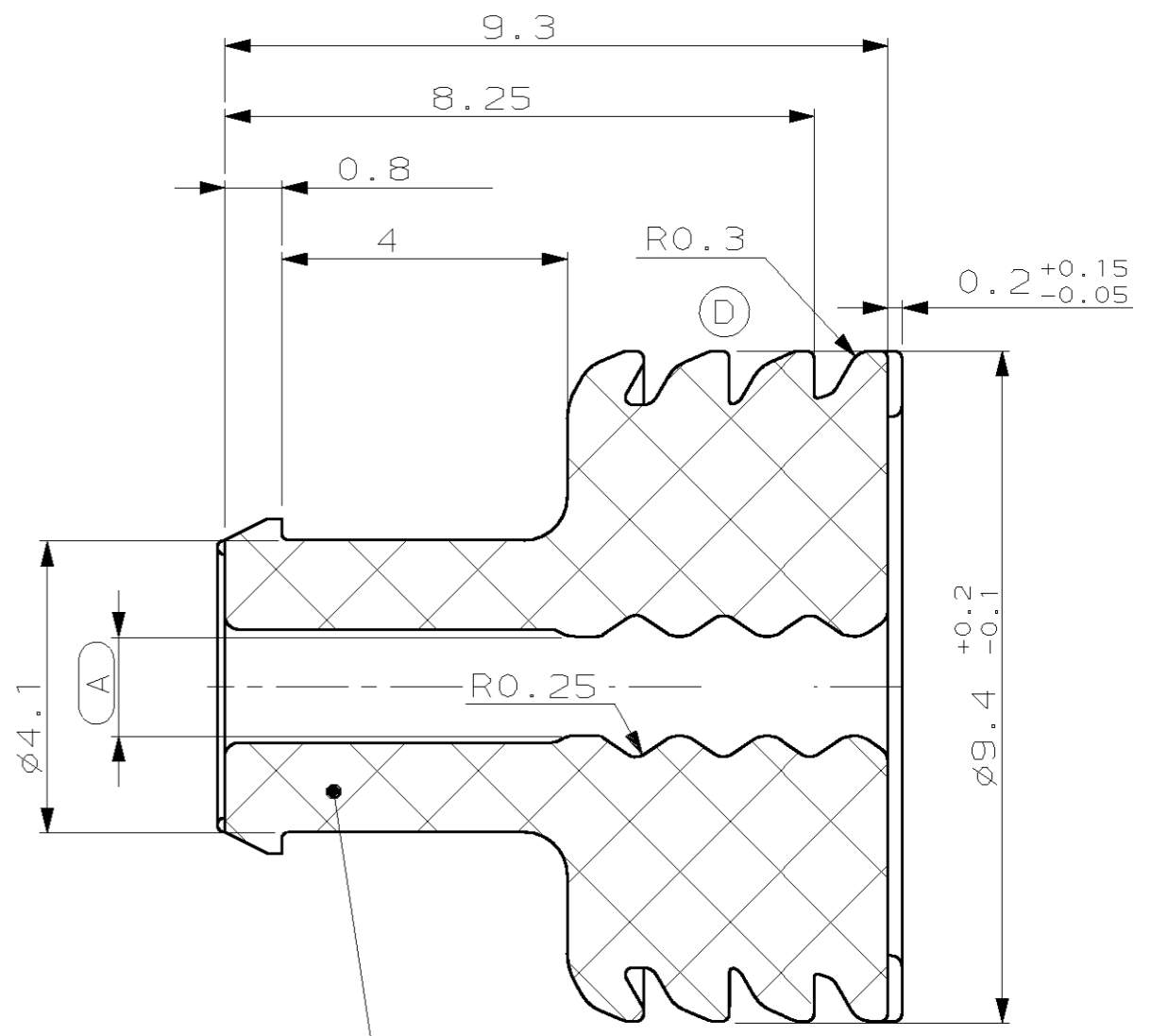
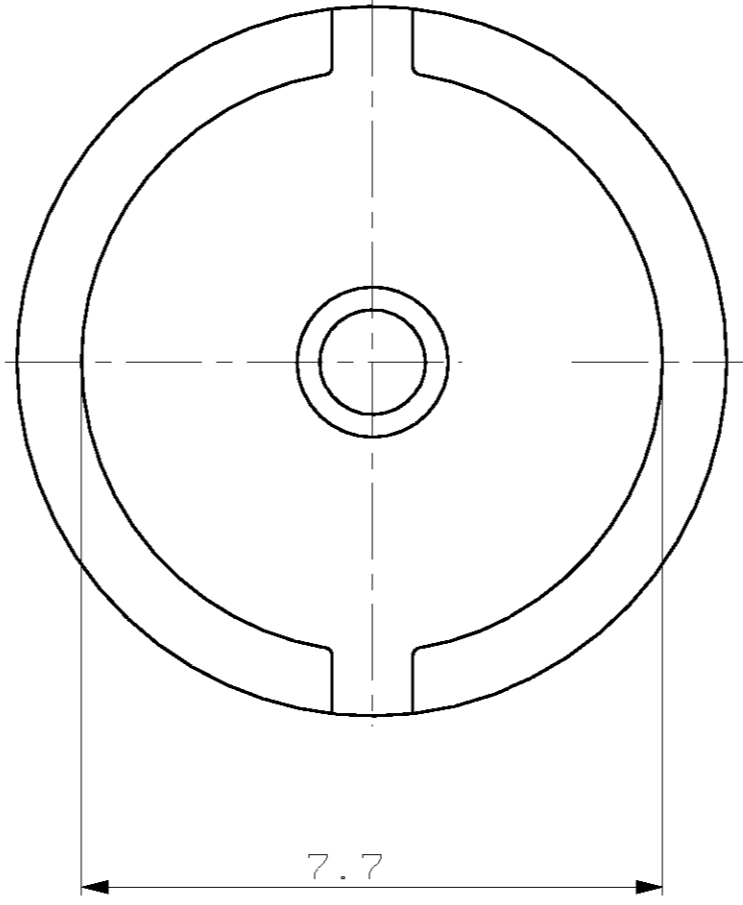


THIS DRAWING IS UNPUBLISHED. VERTRAULICHE UNVERÖFFENTLICHTE ZEICHNUNG. RELEASED FOR PUBLICATION. FRET FOR VERÖFFENTLICHUNG. ,19-. MATED WITH: PASSEND ZU: -
 (C) COPYRIGHT 19- BY AMP INCORPORATED. ALL RIGHTS RESERVED. ALLE RECHTE VORBEHALTEN.

LOC	DIST	REVISIONS			DATE	DWN	APVD
AI	-	P	LTR	DESCRIPTION			
PROJEKT NR.: 95-52167				EG00 0622 01 (Neue AMP Zeichnungs.Nr./NEW AMP NO.)	28.02.01	CB	TS



2 MATERIAL: Silikon MVQ 50

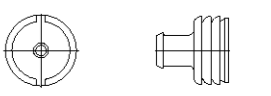


1 MATERIAL: Silikon MVQ 50 (lubriziert)

Bemerkungen
NOTES

- 1 Passend zu Buchsenkontakt für Einzeldichtung siehe Tabelle: AMP NO.1241638
SUITABLE FOR SOCKET CONTACT FOR SINGLE WIRE SEAL SEE TABLE:
- 2 Passend zu Stiftkontakt für Einzeldichtung siehe Tabelle: AMP NO.1241639
SUITABLE FOR PIN CONTACT FOR SINGLE WIRE SEAL SEE TABLE:

1 : 1



967652-1	B	-	-	2	Blindstopfen/RUBBER PLUG	-	TRANSPARENT	0.35
967607-1	C	ø1.4+0.2	ø2.2-ø3.0	1	Einzeldichtung SINGLE WIRE SEAL	Einzelleitung SINGLE WIRE	gelb/YELLOW	0.35
967608-1	C	ø2.1+0.2	ø3.4-ø3.7				grün/GREEN	0.35
AMP BESTELL-NR. ORDER NO.	REV.	Maß DIM. A	Isolations- ø SUITABLE TO INSULATION-ø	POS.	Benennung DESCRIPTION	verwendet für USED ON	OBERFLÄCHE SURFACE FARBE/COLOUR	GRAMM GEWICHT WEIGHT

THIS DRAWING IS A CONTROLLED DOCUMENT FOR AMP INCORPORATED. IT IS SUBJECT TO CHANGE AND THE CONTROLLING ENGINEERING ORGANIZATION SHOULD BE CONTACTED FOR THE LATEST REVISION. DIESSES ZEICHNUNGSDOKUMENT WIRD DURCH AMP INCORPORATED KONTROLLIERT. ANÄNDERUNGEN, DIE DEM TECHNISCHEN FORTSCHRITT DIENEN, SIND VORBEHALTEN. DEN JEWEILS LETZTSÄLTIGEN ÄNDERUNGSSTAND ERFFAHREN SIE AUF ANFRAGE.		DWN C.Beue 28.02.01	tyco Electronics AMP GmbH D - 64625 Bensheim	
DIMENSIONS: mm		CHK T.Sieler 28.02.01	AMP	
TOLERANCES UNLESS OTHERWISE SPECIFIED: M3 DIN 7715		APVD -	POWER QUADLOK	
MATERIAL		PRODUCT SPEC PRODUKTSPEZ. 108-18403	SINGLE WIRE SEAL CAVITY DIA 8.5	
FINISH/OBERFLÄCHE/FARBE		APPLICATION SPEC VERARBEITUNGSSPEZ. 114-18141	Einzeldichtung fuer Kammer ø8.5	
		WEIGHT GEWICHT -	SIZE A2	RESTRICTED TO NUR FUER
		CUSTOMER DRAWING	DRAWING NO. ZEICHNUNGS-NR. 00779	REVISIONS
		MASSSTAB 10:1	DRAWING NO. 1452107	DATE
		BLATT 1 OF 1	REV C	



Компания «ЭлектроПласт» предлагает заключение долгосрочных отношений при поставках импортных электронных компонентов на взаимовыгодных условиях!

Наши преимущества:

- Оперативные поставки широкого спектра электронных компонентов отечественного и импортного производства напрямую от производителей и с крупнейших мировых складов;
- Поставка более 17-ти миллионов наименований электронных компонентов;
- Поставка сложных, дефицитных, либо снятых с производства позиций;
- Оперативные сроки поставки под заказ (от 5 рабочих дней);
- Экспресс доставка в любую точку России;
- Техническая поддержка проекта, помощь в подборе аналогов, поставка прототипов;
- Система менеджмента качества сертифицирована по Международному стандарту ISO 9001;
- Лицензия ФСБ на осуществление работ с использованием сведений, составляющих государственную тайну;
- Поставка специализированных компонентов (Xilinx, Altera, Analog Devices, Intersil, Interpoint, Microsemi, Aeroflex, Peregrine, Syfer, Eurofarad, Texas Instrument, Miteq, Cobham, E2V, MA-COM, Hittite, Mini-Circuits, General Dynamics и др.);

Помимо этого, одним из направлений компании «ЭлектроПласт» является направление «Источники питания». Мы предлагаем Вам помощь Конструкторского отдела:

- Подбор оптимального решения, техническое обоснование при выборе компонента;
- Подбор аналогов;
- Консультации по применению компонента;
- Поставка образцов и прототипов;
- Техническая поддержка проекта;
- Защита от снятия компонента с производства.



Как с нами связаться

Телефон: 8 (812) 309 58 32 (многоканальный)

Факс: 8 (812) 320-02-42

Электронная почта: org@eplast1.ru

Адрес: 198099, г. Санкт-Петербург, ул. Калинина, дом 2, корпус 4, литера А.