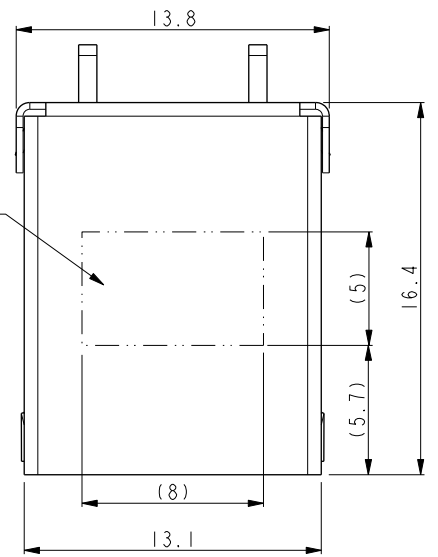
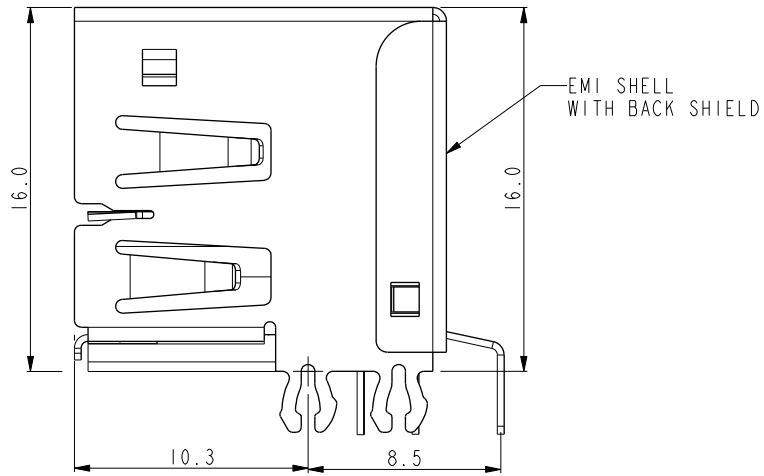
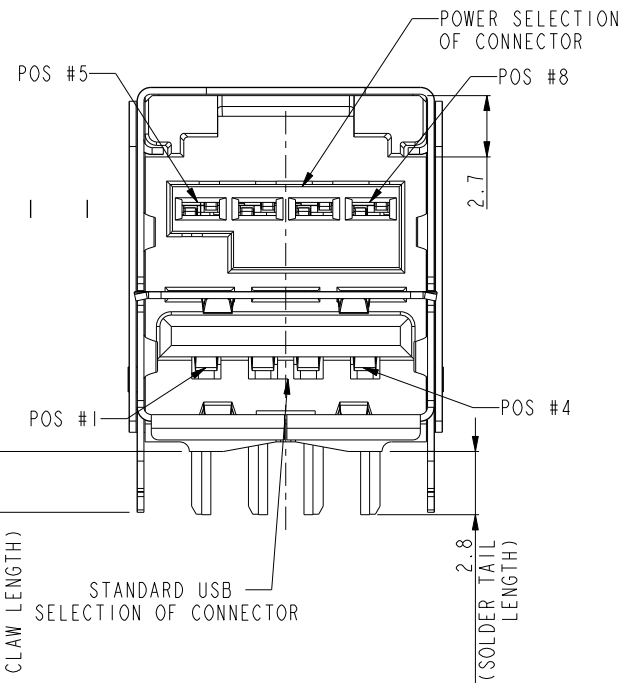
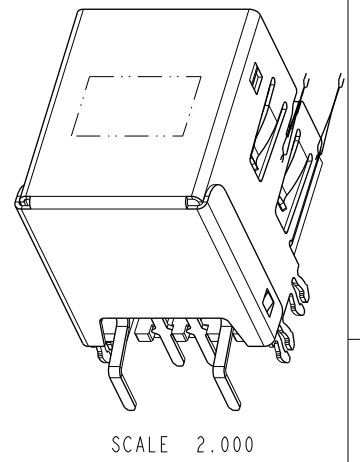
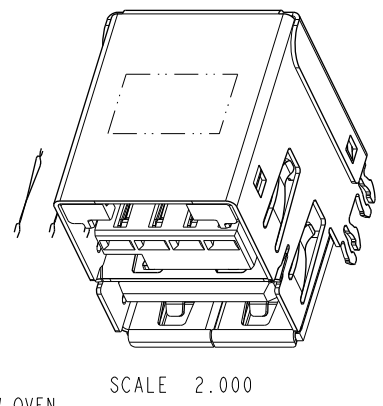


PART NUMBER
10116136-001LF

DATE CODE AREA
(WW/YY)
(WW:WEEK;YY=YEAR)



- NOTES:
- Material:
HOUSING: HIGH TEMPERATURE ENGINEERING PLASTIC UL 94 V-0 FLAME RETARDANT.
SHIELD: HIGH STRENGTH COPPER ALLOY,
PLATING: 50 MICRINCHS NICKEL MIN.
TERMINALS: HIGH STRENGTH COPPER ALLOY,
PLATING SPEC AS BELOW:
CONTACT AREA: 30 MICRINCHS GXT MIN.
SOLDER TAIL AREA:
MATTE TIN 100 MICRINCHS MIN.
UNDERPLATING: 50 MICRINCHS NICKEL MIN.
 - USB SELECTION CONFORMS TO USB 2.0 SPECIFICATION.
 - LEAD FREE NOTES:
3a. THE HOUSING WILL WITHSTAND EXPOSURE TO 260° C PEAK TEMPERATURE FOR 10 SECONDS IN A CONVECTION, INFRA-RED OR VAPOR PHASE REFLOW OVEN.
3b. THIS PRODUCT MEETS EUROPEAN UNION DIRECTIVES AND OTHER COUNTRY REGULATIONS AS DESCRIBED IN GS-22-008.



SHELL	SHIELD
8	57V-RTN
7	Signal 2
6	Signal 1
5	57V
4	Gnd
3	Data +
2	Data -
1	VCC
CONTACT NUMBER	ASSIGNMENT

SCALE 3.000

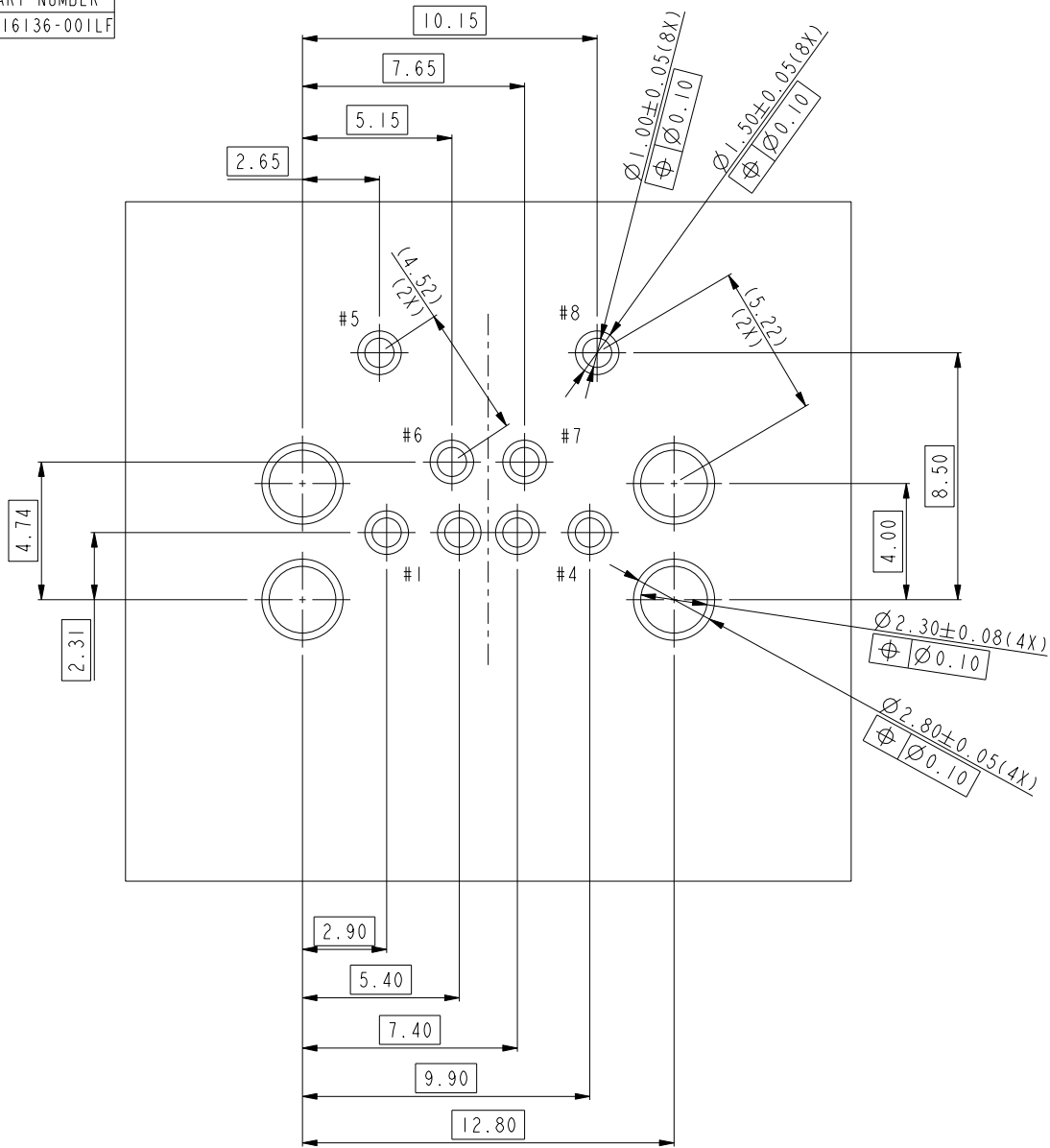
rev	ecn no	dr	date
A	N11-0138	BENNY	2011-04-22
-	-	-	-
-	-	-	-
-	-	-	-
-	-	-	-
-	-	-	-

www.fciconnect.com			surface <input checked="" type="checkbox"/> x	tolerance std x	projection <input checked="" type="checkbox"/> x	MM	
			TOLERANCES UNLESS OTHERWISE SPECIFIED			Scale 1.000	
Dr	Benny CHEN	2010-11-03	ANGULAR	0.x ±0.3	size A4	ECN N11-0138	
Eng	Benny CHEN	2010-11-03	LINEAR	0.xx ±0.2			
Chr	Paul WANG	2010-11-04	0° ±2°	0.xxx ±0.100			
Appr	Joseph HSIA	2010-11-10	Product family			Spec ref *	
FCI			title USB+POWER (57V) RECEPTACLE ASSEMBLY			dwg no 10116136	Rev. A
			catalog no *			CUSTOMER	sheet 1 of 2

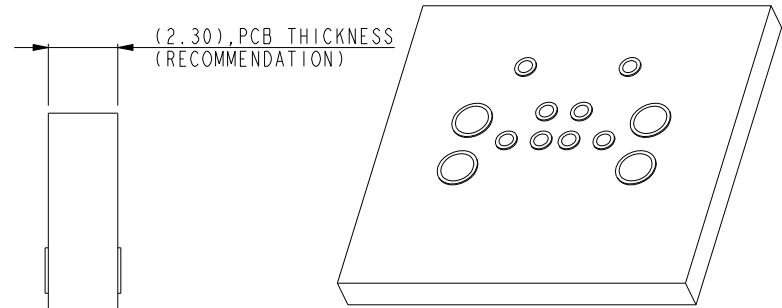


Copyright FCI.

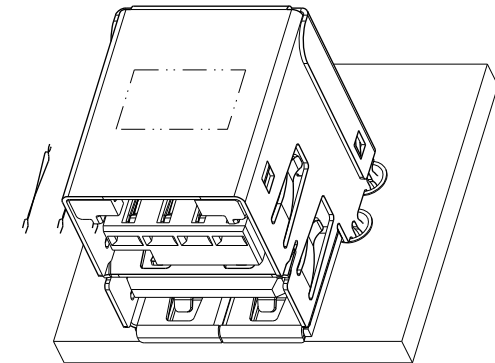
PART NUMBER
10116136-001LF



SCALE 4.000
RECOMMENDED PCB LAYOUT
COMPONENT SIDE



SCALE 2.000



SCALE 2.000



Copyright FCI.

	title	USB+POWER (57V)	dwg no	10116136	Rev.	A
		RECEPTACLE ASSEMBLY				
	catalog no	*	CUSTOMER	sheet 2 of 2		



Компания «ЭлектроПласт» предлагает заключение долгосрочных отношений при поставках импортных электронных компонентов на взаимовыгодных условиях!

Наши преимущества:

- Оперативные поставки широкого спектра электронных компонентов отечественного и импортного производства напрямую от производителей и с крупнейших мировых складов;
- Поставка более 17-ти миллионов наименований электронных компонентов;
- Поставка сложных, дефицитных, либо снятых с производства позиций;
- Оперативные сроки поставки под заказ (от 5 рабочих дней);
- Экспресс доставка в любую точку России;
- Техническая поддержка проекта, помощь в подборе аналогов, поставка прототипов;
- Система менеджмента качества сертифицирована по Международному стандарту ISO 9001;
- Лицензия ФСБ на осуществление работ с использованием сведений, составляющих государственную тайну;
- Поставка специализированных компонентов (Xilinx, Altera, Analog Devices, Intersil, Interpoint, Microsemi, Aeroflex, Peregrine, Syfer, Eurofarad, Texas Instrument, Miteq, Cobham, E2V, MA-COM, Hittite, Mini-Circuits, General Dynamics и др.);

Помимо этого, одним из направлений компании «ЭлектроПласт» является направление «Источники питания». Мы предлагаем Вам помощь Конструкторского отдела:

- Подбор оптимального решения, техническое обоснование при выборе компонента;
- Подбор аналогов;
- Консультации по применению компонента;
- Поставка образцов и прототипов;
- Техническая поддержка проекта;
- Защита от снятия компонента с производства.



Как с нами связаться

Телефон: 8 (812) 309 58 32 (многоканальный)

Факс: 8 (812) 320-02-42

Электронная почта: org@eplast1.ru

Адрес: 198099, г. Санкт-Петербург, ул. Калинина, дом 2, корпус 4, литера А.