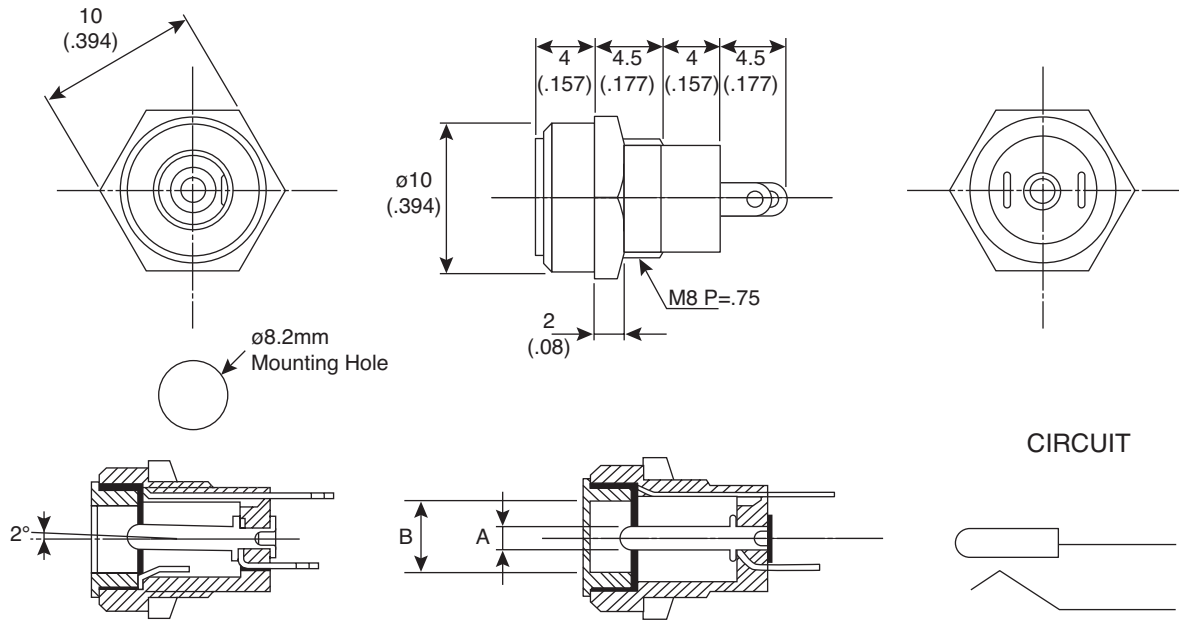


DC Power Jacks

163-4007-EX, 163-4012-EX, 163-4015-EX,
163-4018-EX, 163-4118-EX



DC Power Jacks 163-4007-EX, 163-4012-EX, 163-4015-EX, 163-4018-EX, 163-4118-EX



DIMENSIONS: mm (IN)

SPECIFICATIONS	
Rating:	163-4007-EX= 3.15VDC 2A 163-4012-EX= 12VDC 0.5A 163-4015-EX= 12VDC 0.5A 163-4018-EX= 6.3VDC 2A 163-4118-EX= 10.5VDC 2A
Withstand Voltage:	500VAC for 1 minute
Insulation Resistance:	500VDC / 100M Ω min.
Terminals:	Nickel Plated Brass
Body:	PA
RoHS Compliant by Exemption	

Special Note
Offset pin is designed to maintain pressure between plug and jack

MOUSER STOCK NO.	A (mm)	B (mm)
163-4007-EX	$\phi 0.65$	$\phi 2.5$
163-4018-EX	$\phi 1.65$	$\phi 4.4$
163-4118-EX	$\phi 1.65$	$\phi 5$
163-4015-EX	$\phi 1.3$	$\phi 3.6$
163-4012-EX	$\phi 1.3$	$\phi 4.0$

Date Last Revised: 9-19-06

Available from Mouser Electronics
1-800-346-6873
www.mouser.com

KC-300849



Компания «ЭлектроПласт» предлагает заключение долгосрочных отношений при поставках импортных электронных компонентов на взаимовыгодных условиях!

Наши преимущества:

- Оперативные поставки широкого спектра электронных компонентов отечественного и импортного производства напрямую от производителей и с крупнейших мировых складов;
- Поставка более 17-ти миллионов наименований электронных компонентов;
- Поставка сложных, дефицитных, либо снятых с производства позиций;
- Оперативные сроки поставки под заказ (от 5 рабочих дней);
- Экспресс доставка в любую точку России;
- Техническая поддержка проекта, помощь в подборе аналогов, поставка прототипов;
- Система менеджмента качества сертифицирована по Международному стандарту ISO 9001;
- Лицензия ФСБ на осуществление работ с использованием сведений, составляющих государственную тайну;
- Поставка специализированных компонентов (Xilinx, Altera, Analog Devices, Intersil, Interpoint, Microsemi, Aeroflex, Peregrine, Syfer, Eurofarad, Texas Instrument, Miteq, Cobham, E2V, MA-COM, Hittite, Mini-Circuits, General Dynamics и др.);

Помимо этого, одним из направлений компании «ЭлектроПласт» является направление «Источники питания». Мы предлагаем Вам помощь Конструкторского отдела:

- Подбор оптимального решения, техническое обоснование при выборе компонента;
- Подбор аналогов;
- Консультации по применению компонента;
- Поставка образцов и прототипов;
- Техническая поддержка проекта;
- Защита от снятия компонента с производства.



Как с нами связаться

Телефон: 8 (812) 309 58 32 (многоканальный)

Факс: 8 (812) 320-02-42

Электронная почта: org@eplast1.ru

Адрес: 198099, г. Санкт-Петербург, ул. Калинина, дом 2, корпус 4, литера А.