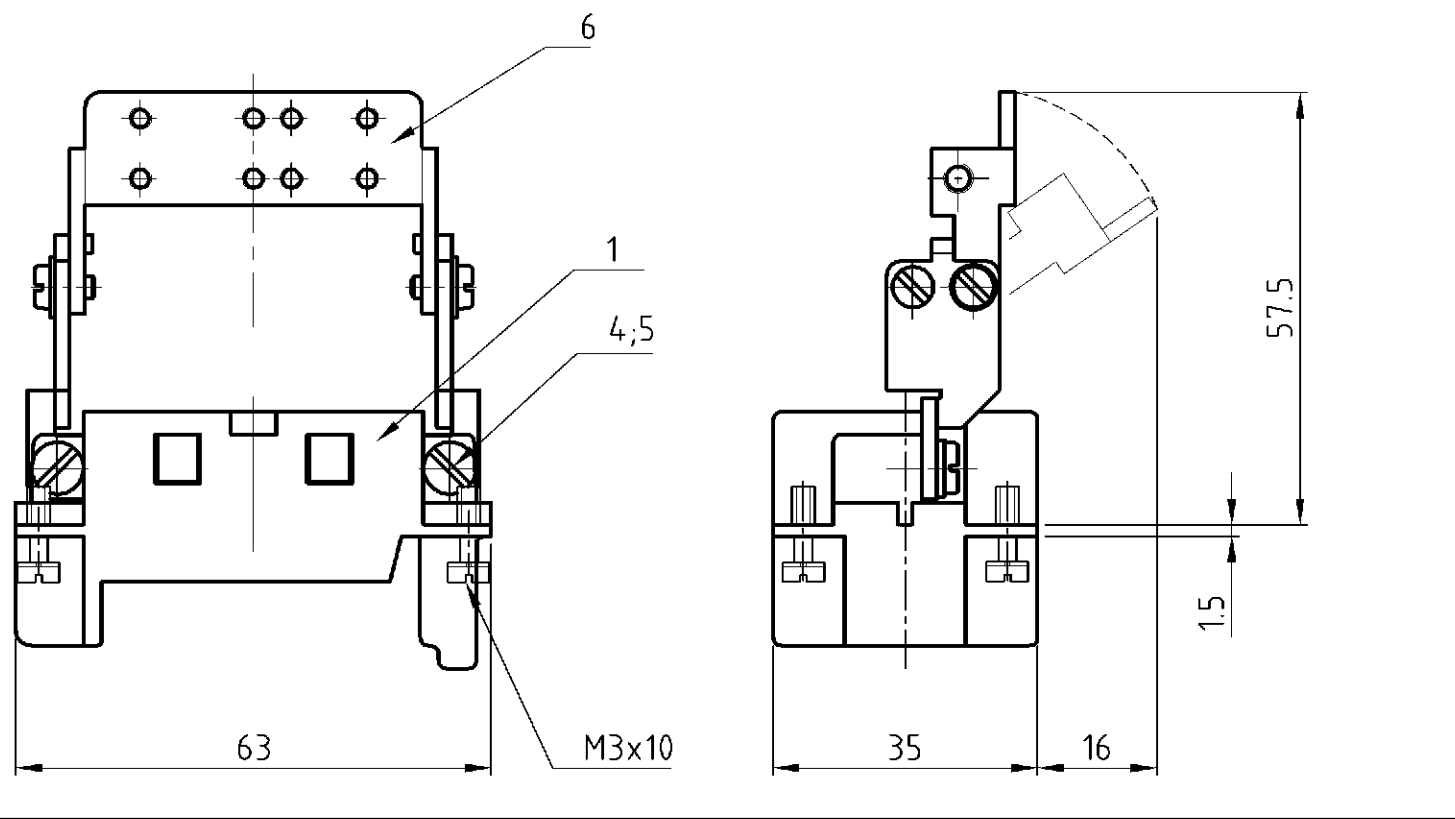
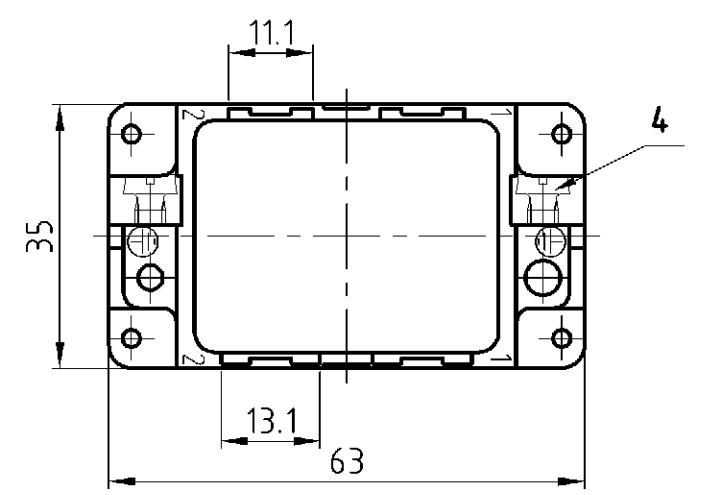


D  
C  
B  
A

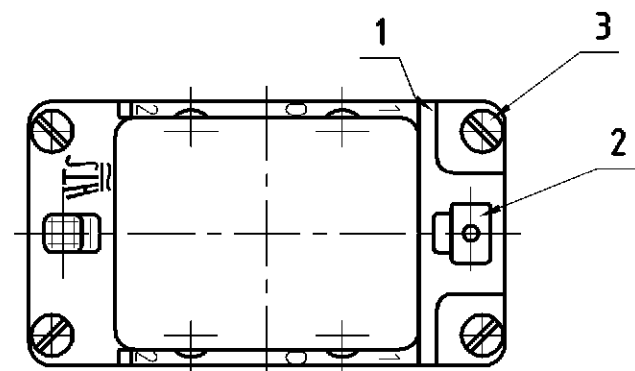


Oberteil /  
upper part

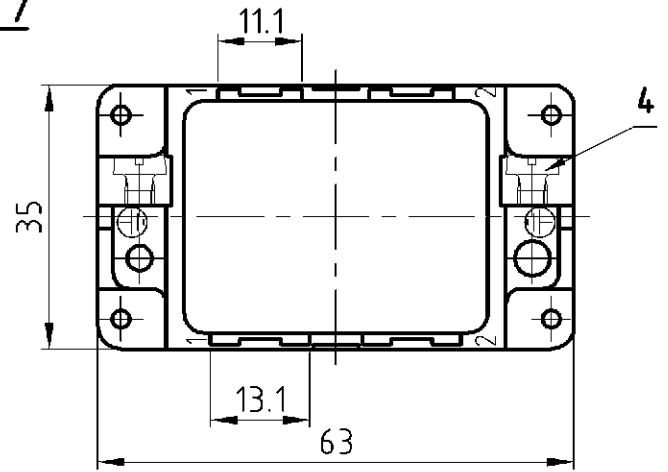
Anschlußseite /  
terminal side



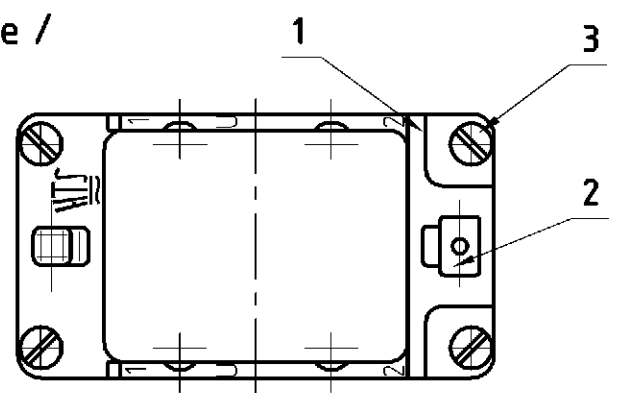
Steckseite /  
plug side



Unterteil /  
bottom



Anschlußseite /  
terminal side



Steckseite /  
plug side

QTY	DESCRIPTION	MATERIAL	SURFACE/COLOR	ITEM NO.	NOTES
6	Schirmbügel / screen termination	Stahl / steel	Verzinkt / tin plated	6	
5	Federring / spring lock washer	Stahl / steel	Verzinkt / tin plated	5	DIN 128 - A4
4	Zylinderschr. mit Schlitz / cylinder screw with slit	Messing / brass	Vernickelt / nickel plated	4	DIN EN ISO 1207 M4x10
3	Befestigungsschraube / fixing screw	Stahl / steel	Vernickelt / nickel plated	3	
2	Erdkontaktfeder / spring f. grounding cont.	Bronze / bronze	Vernickelt / nickel plated	2	-
1	Modulrahmen / module frame	Zink-Leg / zinc alloy	Verzinkt / tin plated	1	-

0-30-20-1		DESCRIPTION / BENENNUNG	MATERIAL	SURFACE/COLOR	ITEM NO. Pos.	NOTES / BEMERKUNGEN
MDL2-GR.0-4/SB.B1-2	MDL2-GR.U-4.B1-2	MDL2-GR.0-4.B1-2	ORDERING TEXT/ BESTELLTEXT	<p>THIS DRAWING IS A CONTROLLED DOCUMENT FOR AMP INCORPORATED. IT IS SUBJECT TO CHANGE AND THE CONTROLLING ENGINEERING ORGANIZATION SHOULD BE CONTACTED FOR THE LATEST REVISION. DIESES ZEICHNUNGS-DOKUMENT WIRD DURCH AMP INCORPORATED KONTROLLIERT. ÄNDERUNGEN, DIE DEM TECHNISCHEN FORTSCHRITT DIENEN, SIND VORBEHALTEN. DEN JEWELIS LETZTGUELTIGEN ÄNDERUNGSSTAND ERFAHREN SIE AUF ANFRAGE.</p> <p>DIMENSIONS: DIMENSIONEN: mm</p> <p>TOLERANCES UNLESS OTHERWISE SPECIFIED: ALLGEMEINTOLERANZEN</p> <p>ISO 2768 - mH - E DIN 16901 - 14.0</p> <p>ANGLES / WINKEL #- FINISH / OBERFLAECHE/FARBE</p>		
DWN Wroblewski 06.10.2003		CHK Baum 06.10.2003		<p>NAME: Assembling frame size 4 Zusammenstellung Rahmen Gr. 4</p> <p>SIZE: A3 CAGE CODE: 00779 DRAWING NO: 1108783</p>		
DWN Wroblewski 06.10.2003		CHK Baum 06.10.2003		<p>RESTRICTED TO NUR FUER</p> <p>WEIGHT GEWICHT: 60g, 100g</p> <p>CUSTOMER DRAWING /KUNDENZEICHNUNG</p>		
DWN Wroblewski 06.10.2003		CHK Baum 06.10.2003		<p>MASSTAB 1:1 BLATT 1 OF VON 1 REV B1</p>		



Компания «ЭлектроПласт» предлагает заключение долгосрочных отношений при поставках импортных электронных компонентов на взаимовыгодных условиях!

Наши преимущества:

- Оперативные поставки широкого спектра электронных компонентов отечественного и импортного производства напрямую от производителей и с крупнейших мировых складов;
- Поставка более 17-ти миллионов наименований электронных компонентов;
- Поставка сложных, дефицитных, либо снятых с производства позиций;
- Оперативные сроки поставки под заказ (от 5 рабочих дней);
- Экспресс доставка в любую точку России;
- Техническая поддержка проекта, помощь в подборе аналогов, поставка прототипов;
- Система менеджмента качества сертифицирована по Международному стандарту ISO 9001;
- Лицензия ФСБ на осуществление работ с использованием сведений, составляющих государственную тайну;
- Поставка специализированных компонентов (Xilinx, Altera, Analog Devices, Intersil, Interpoint, Microsemi, Aeroflex, Peregrine, Syfer, Eurofarad, Texas Instrument, Miteq, Cobham, E2V, MA-COM, Hittite, Mini-Circuits, General Dynamics и др.);

Помимо этого, одним из направлений компании «ЭлектроПласт» является направление «Источники питания». Мы предлагаем Вам помощь Конструкторского отдела:

- Подбор оптимального решения, техническое обоснование при выборе компонента;
- Подбор аналогов;
- Консультации по применению компонента;
- Поставка образцов и прототипов;
- Техническая поддержка проекта;
- Защита от снятия компонента с производства.



#### Как с нами связаться

**Телефон:** 8 (812) 309 58 32 (многоканальный)

**Факс:** 8 (812) 320-02-42

**Электронная почта:** [org@eplast1.ru](mailto:org@eplast1.ru)

**Адрес:** 198099, г. Санкт-Петербург, ул. Калинина, дом 2, корпус 4, литера А.