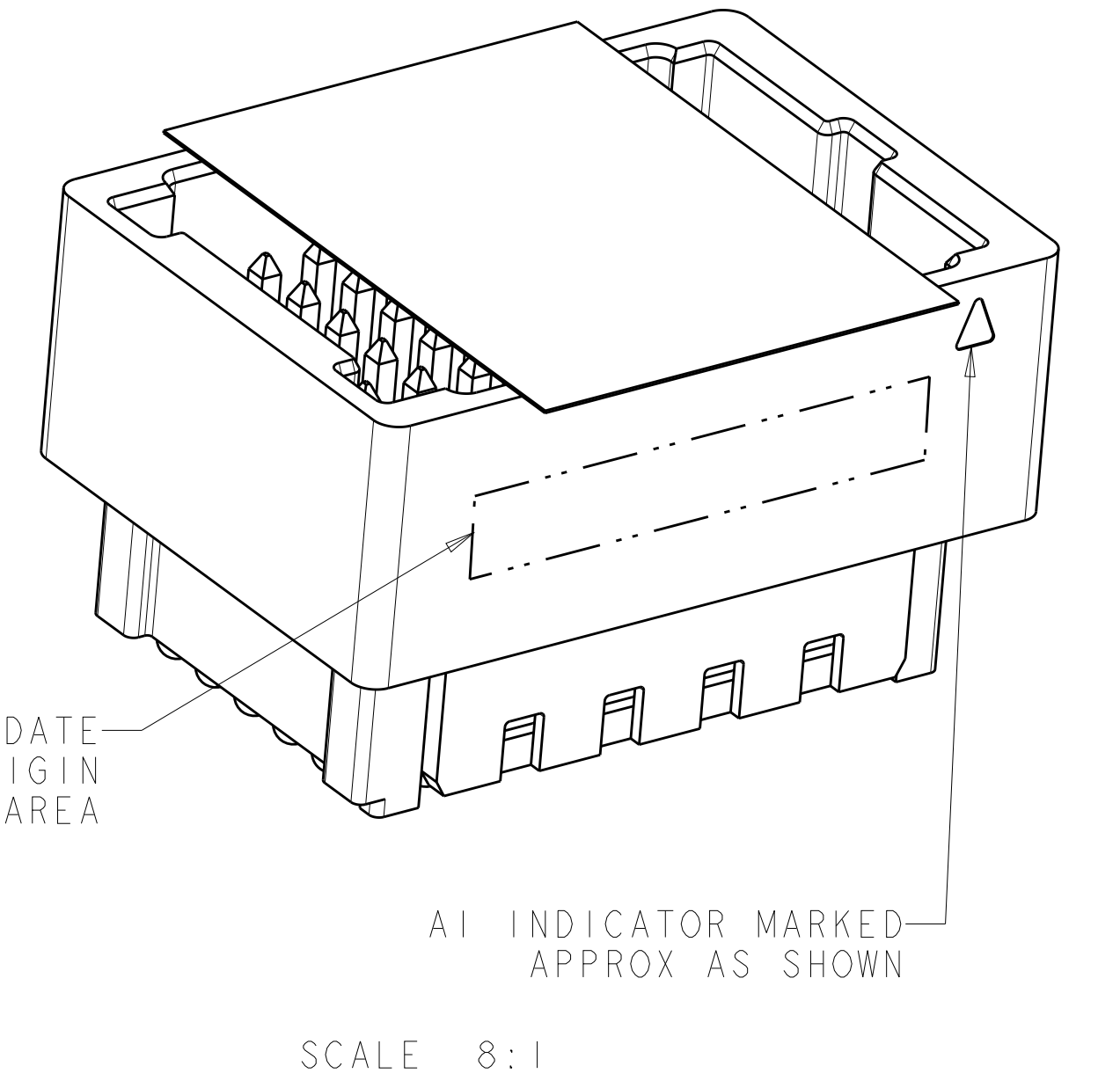
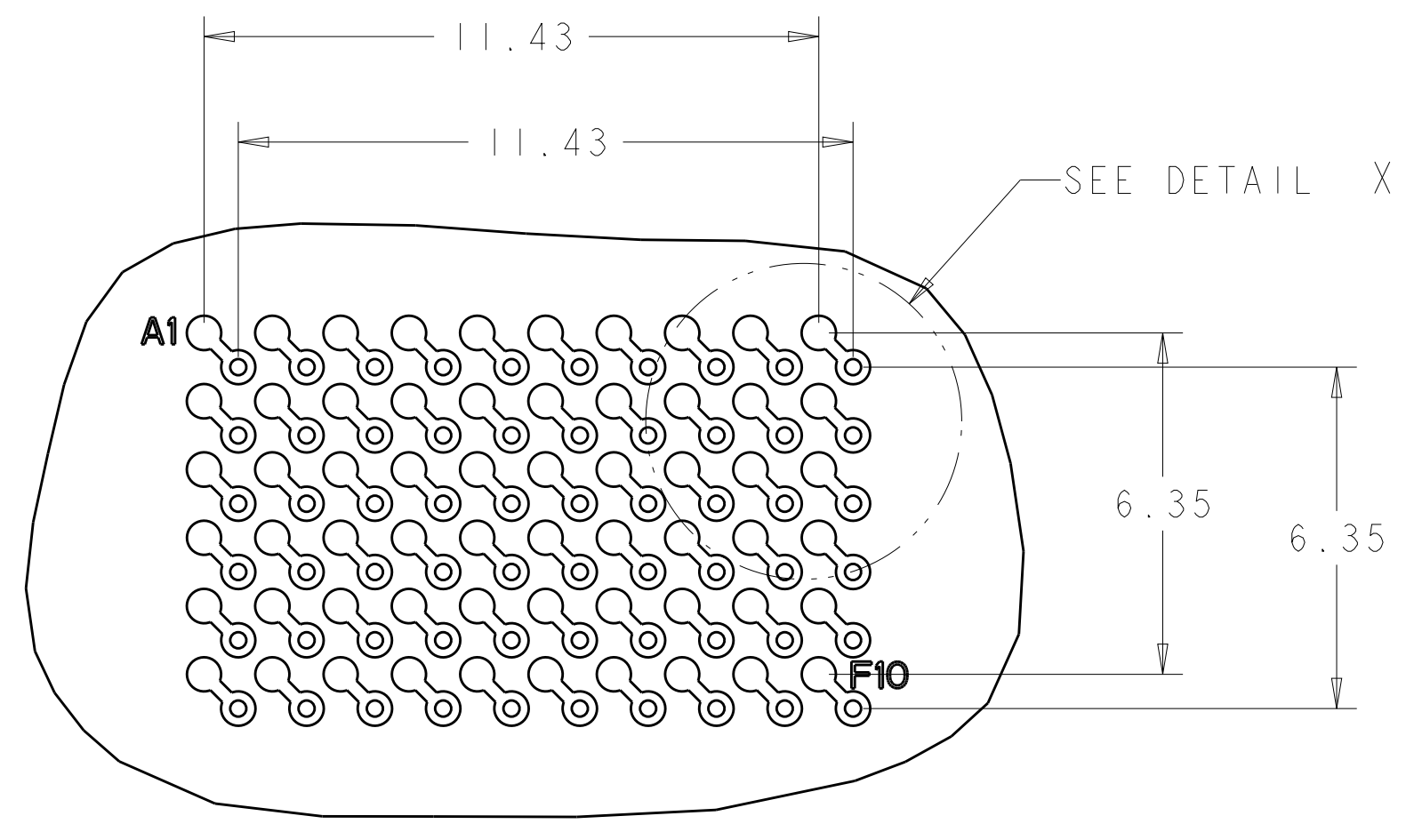
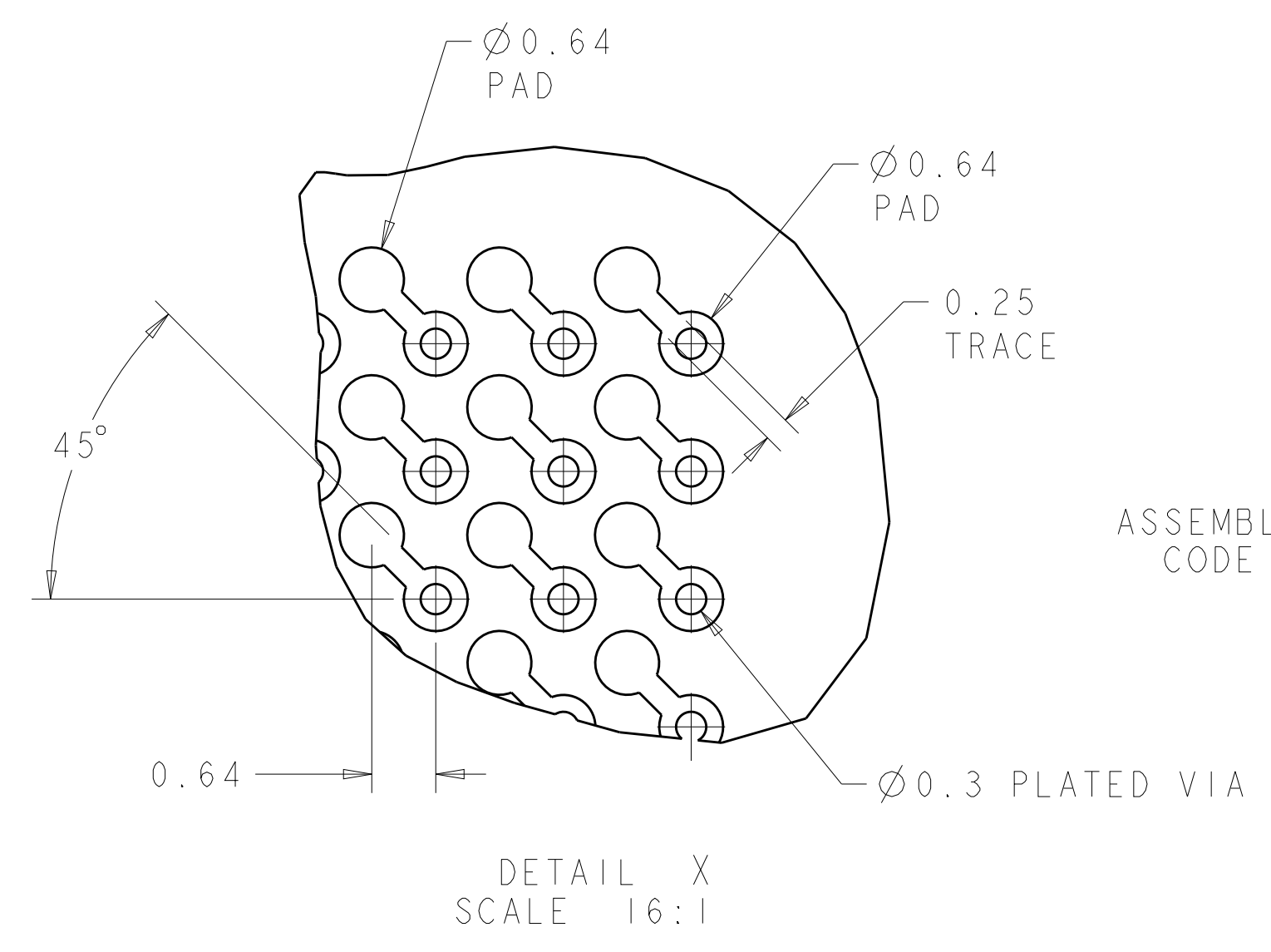
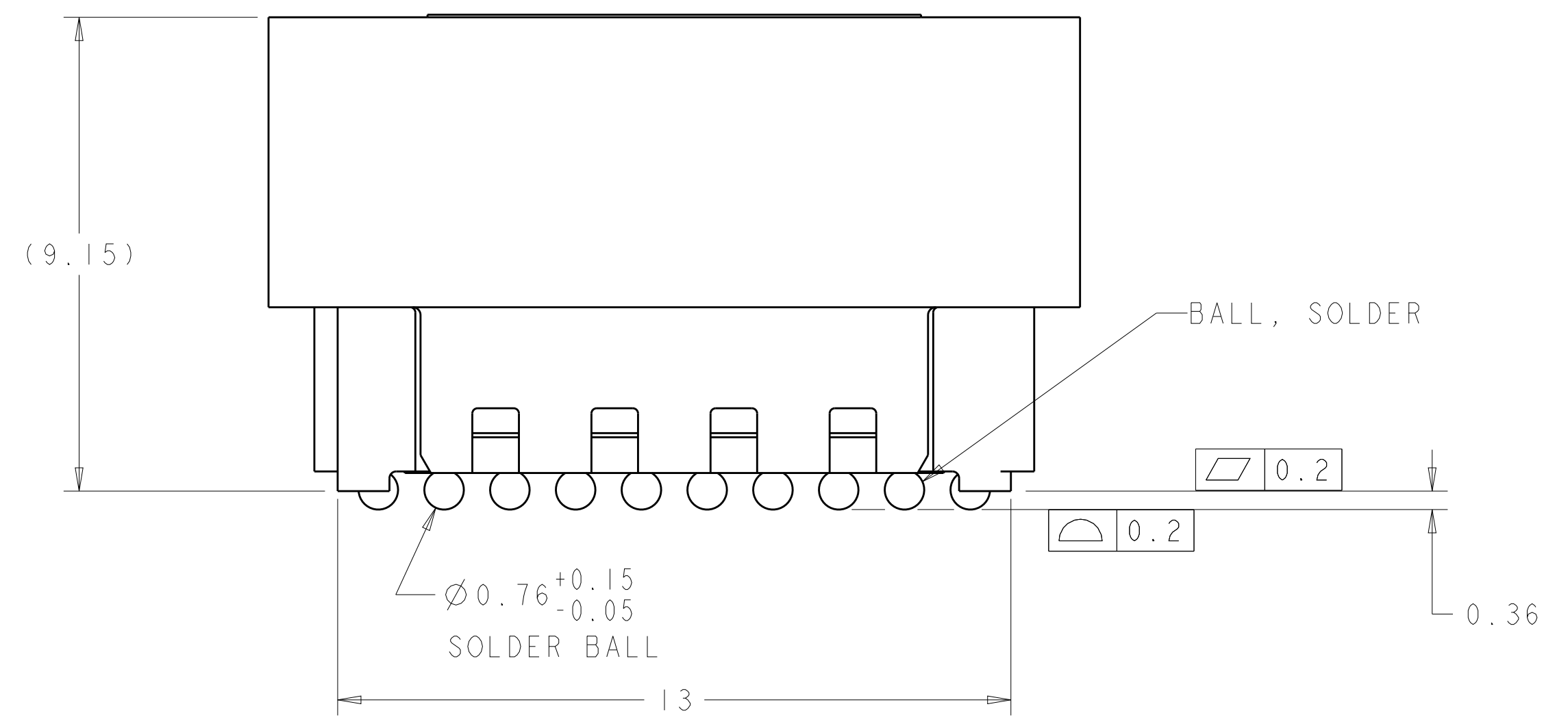
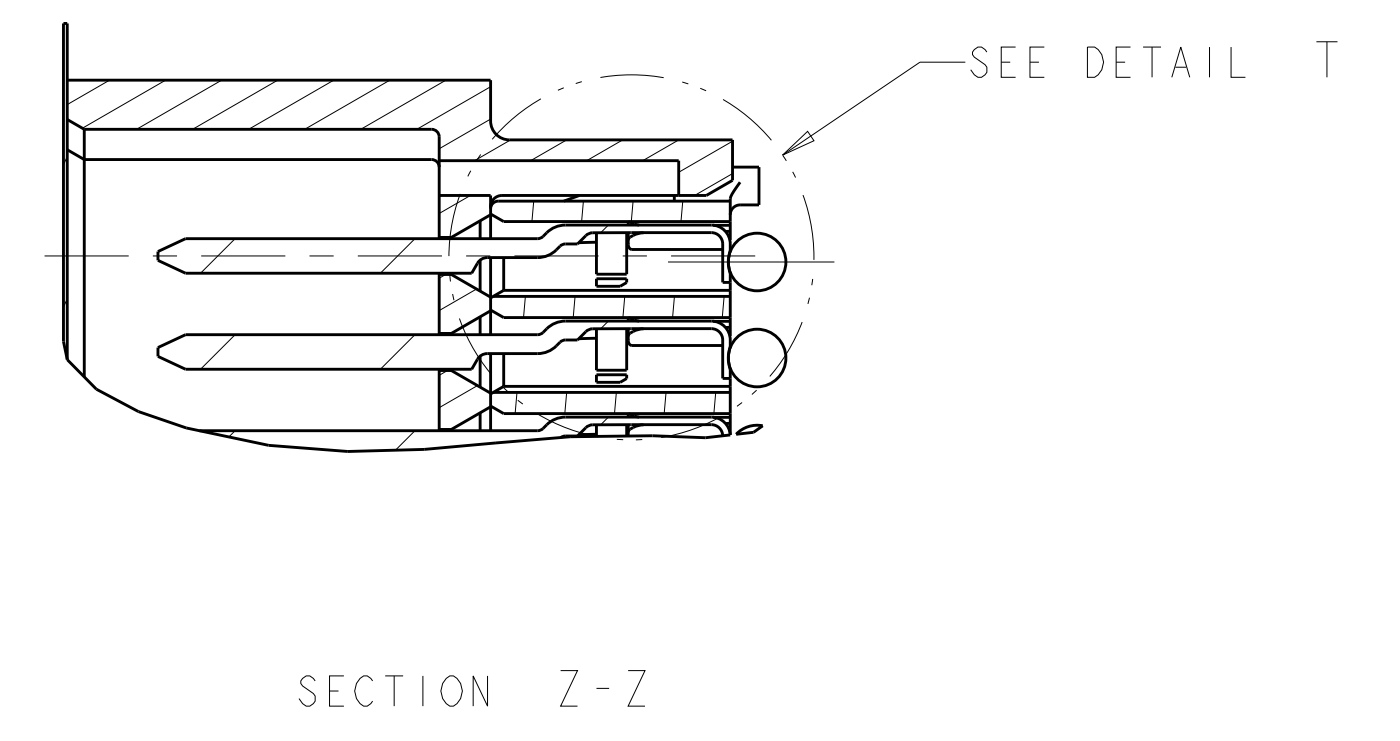
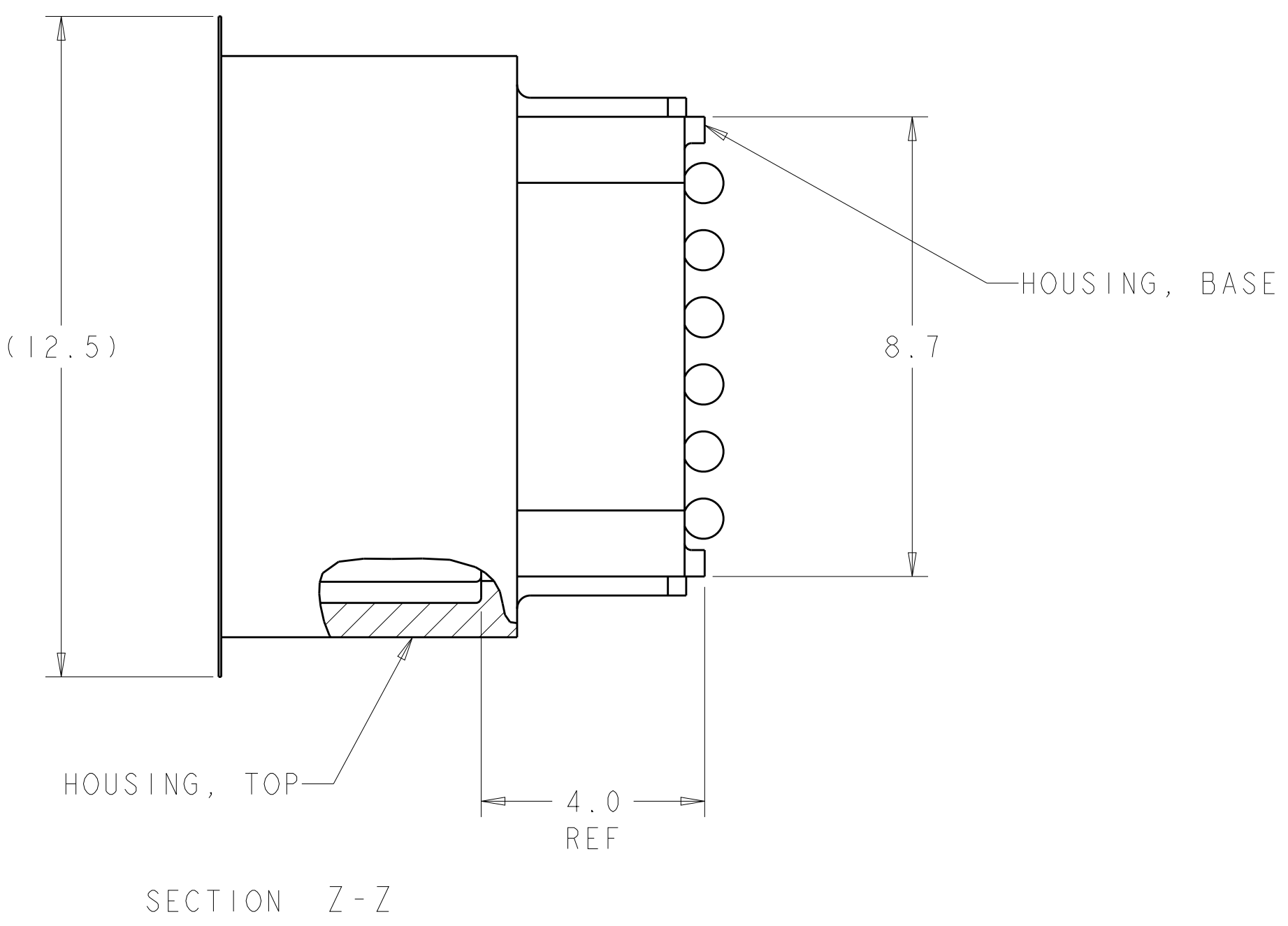
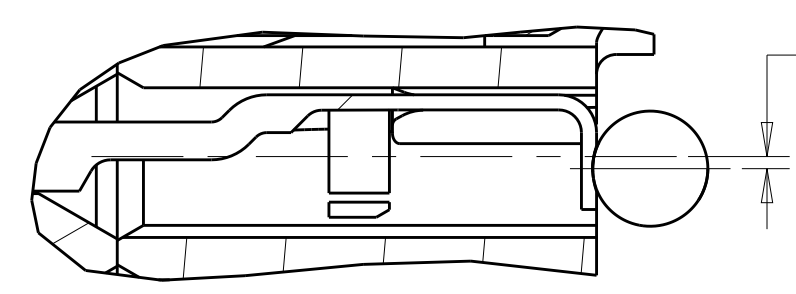
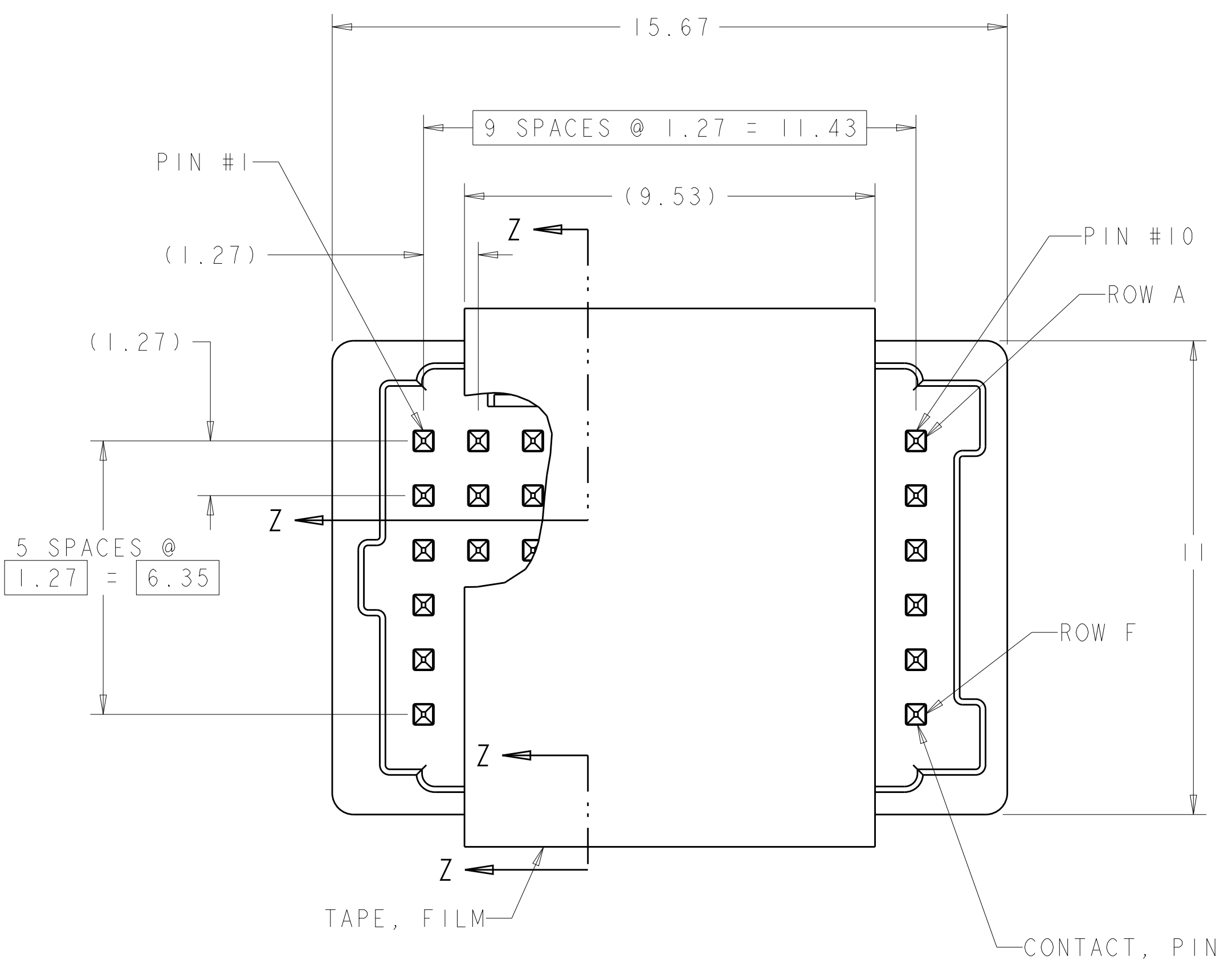


REVISIONS					
P.	LTN.	DESCRIPTION	DATE	DWN.	APVD.
E	REV PER ECO	18-010457	7-24-18	CT	CJ



SUPERSEDED BY 2102079-2	1-2102080-2	2102080-8	2102080-6	0.76 μm	LEAD FREE PER SAC405	2102079-4
SUPERSEDED BY 2102079-1	1-2102080-1	2102080-7	2102080-5	0.76 μm	TIN LEAD	2102079-3
	1-2102080-0	2102080-4	2102080-2	1.27 μm	LEAD FREE PER SAC405	2102079-2
	2102080-9	2102080-3	2102080-1	1.27 μm	TIN LEAD	2102079-1
	18 mm STACK HEIGHT MATING CONNECTOR	12mm STACK HEIGHT MATING CONNECTOR	10mm STACK HEIGHT MATING CONNECTOR	GOLD PLATING THICKNESS	SOLDER BALL MATERIAL	PART NUMBER

⚠ MATERIAL: HOUSINGS ; LCP, COLOR-NATURAL CONTACT; PHOSPHOR BRONZE SOLDER BALL; SEE TABLE TAPE, FILM; KAPTON WITH SILICON ADHESIVE

⚠ FINISH: CONTACT; GOLD (SEE TABLE) ON MATING AREA OVER NICKEL ON ENTIRE CONTACT.

THIS DRAWING IS A CONTROLLED DOCUMENT.		DWN: G. DUTY 22JUL2009	TE Connectivity
DIMENSIONS: mm		CHK: K. DOWHOWER 22JUL2009	
TOLERANCES UNLESS OTHERWISE SPECIFIED:		APVD: K. DOWHOWER 22JUL2009	NAME: ASSEMBLY, PIN, 60 POSITION, MEZALOK STACKING CONNECTOR PRODUCT SPEC: 108-2411 APPLICATION SPEC: 114-13279 WEIGHT: - CUSTOMER DRAWING
0 PLC ±		SIZE: CAGE CODE DRAWING NO: A100779C=2102079	
2 PLC ±0.13		RESTRICTED TO: -	
4 PLC ±		SCALE: 10:1 SHEET 1 OF 1 REV E	



Компания «ЭлектроПласт» предлагает заключение долгосрочных отношений при поставках импортных электронных компонентов на взаимовыгодных условиях!

Наши преимущества:

- Оперативные поставки широкого спектра электронных компонентов отечественного и импортного производства напрямую от производителей и с крупнейших мировых складов;
- Поставка более 17-ти миллионов наименований электронных компонентов;
- Поставка сложных, дефицитных, либо снятых с производства позиций;
- Оперативные сроки поставки под заказ (от 5 рабочих дней);
- Экспресс доставка в любую точку России;
- Техническая поддержка проекта, помощь в подборе аналогов, поставка прототипов;
- Система менеджмента качества сертифицирована по Международному стандарту ISO 9001;
- Лицензия ФСБ на осуществление работ с использованием сведений, составляющих государственную тайну;
- Поставка специализированных компонентов (Xilinx, Altera, Analog Devices, Intersil, Interpoint, Microsemi, Aeroflex, Peregrine, Syfer, Eurofarad, Texas Instrument, Miteq, Cobham, E2V, MA-COM, Hittite, Mini-Circuits, General Dynamics и др.);

Помимо этого, одним из направлений компании «ЭлектроПласт» является направление «Источники питания». Мы предлагаем Вам помощь Конструкторского отдела:

- Подбор оптимального решения, техническое обоснование при выборе компонента;
- Подбор аналогов;
- Консультации по применению компонента;
- Поставка образцов и прототипов;
- Техническая поддержка проекта;
- Защита от снятия компонента с производства.



Как с нами связаться

Телефон: 8 (812) 309 58 32 (многоканальный)

Факс: 8 (812) 320-02-42

Электронная почта: org@eplast1.ru

Адрес: 198099, г. Санкт-Петербург, ул. Калинина, дом 2, корпус 4, литера А.