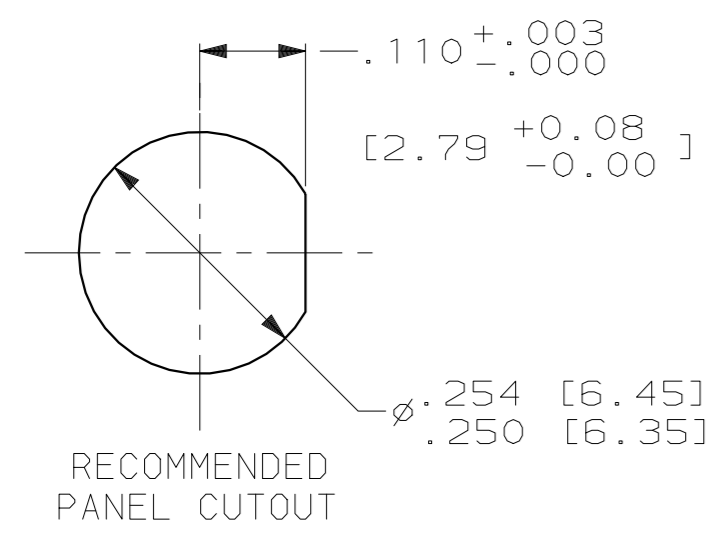
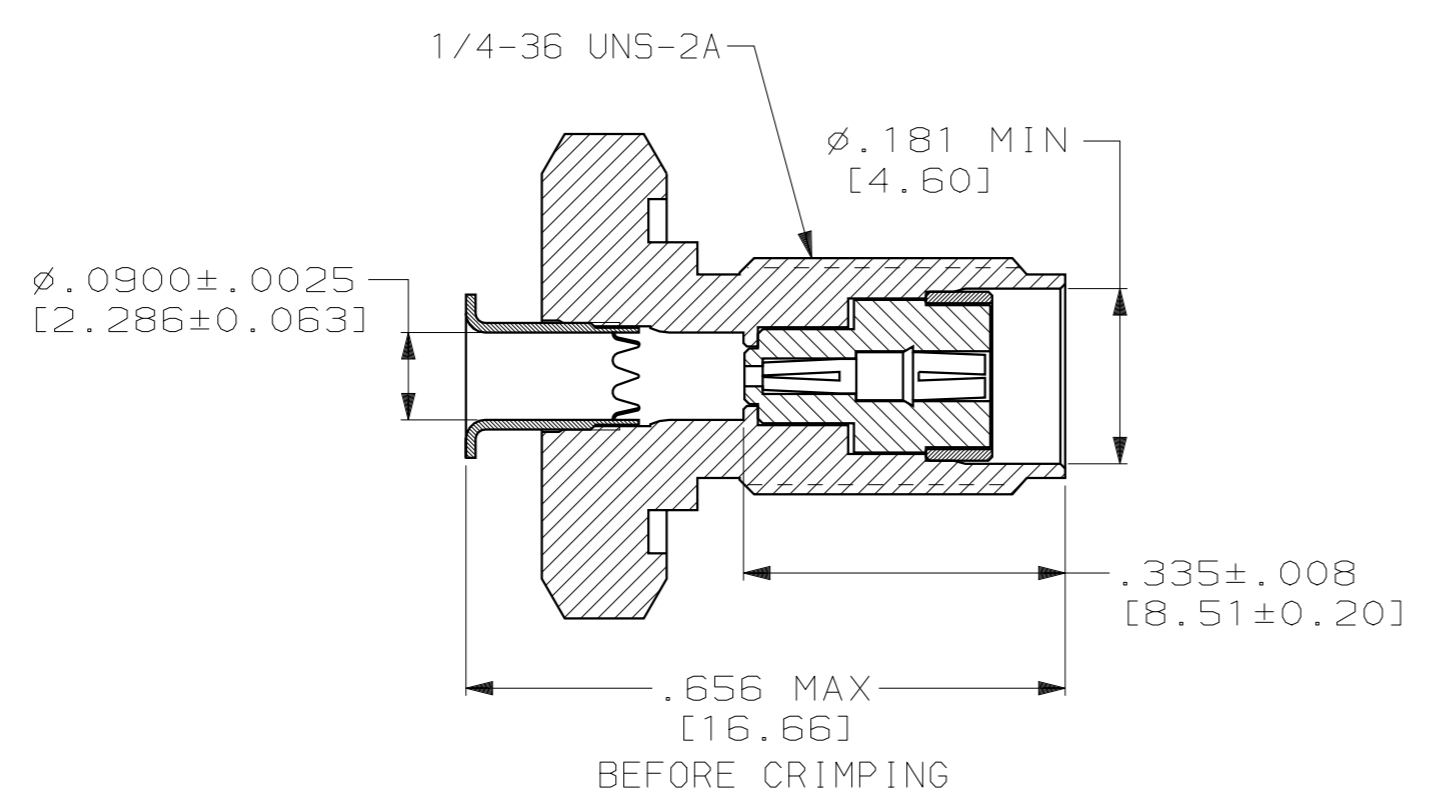
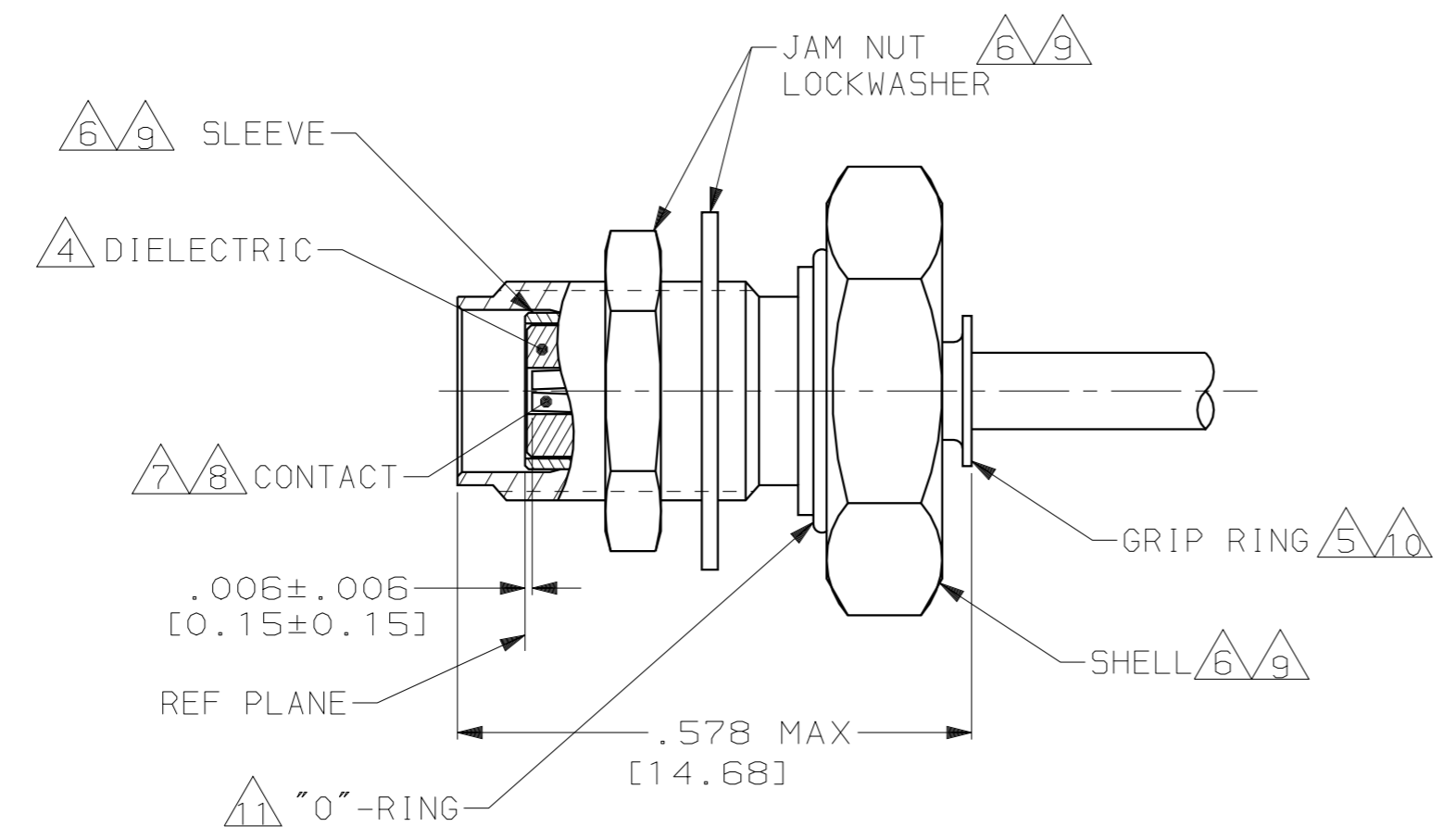
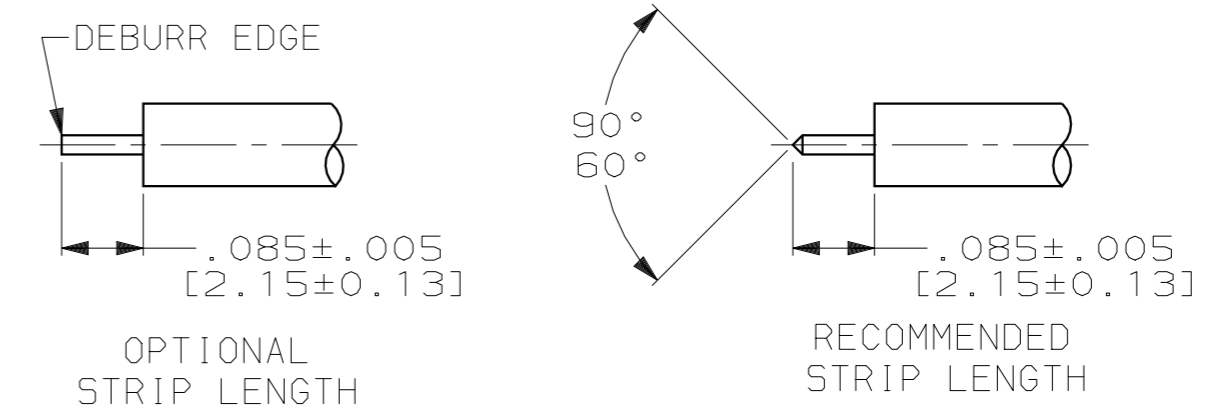


THIS DRAWING IS UNPUBLISHED. RELEASED FOR PUBLICATION
 BY AMP INCORPORATED. ALL RIGHTS RESERVED.

LOC	DIST	REVISIONS					
		P	LTR	DESCRIPTION	DATE	DWN	APVD
DF	XO	0		RELEASED PER OH14-0479-04	7-15-04	CT	FB



- FOR USE WITH: RG-405/U .086 [2.18] SEMI-RIGID CABLE.
- SEE INSTRUCTION SHEET 408-6788.
- .500 [12.70] MIN LENGTH OF STRAIGHT CABLE REQUIRED TO APPLY THE CONNECTOR.
- MAT'L: PTFE PER MIL-P-19468.
- MAT'L: BRASS PER MIL-C-50.
- MAT'L: STAINLESS STEEL PER ASTM-A-582.
- MAT'L: BERYLLIUM COPPER PER ASTM-B-196.
- FINISH: GOLD PLATED PER MIL-G-45204.
- FINISH: PASSIVATION PER QQ-P-35.
- FINISH: NICKEL PLATED PER QQ-N-290.
- MAT'L: SILICONE RUBBER PER ZZ-R-765A, CLASS 2B.



1663263-1
 PART NO.

THIS DRAWING IS A CONTROLLED DOCUMENT.		DWN C.C. THOMAS 7-15-04	tyco Electronics	TYCO Electronics Harrisburg, PA 17105-3608	
DIMENSIONS: INCHES [mm]		CHK F. BLASICK 7-15-04		NAME	
TOLERANCES UNLESS OTHERWISE SPECIFIED:		APVD F. BLASICK 7-15-04	PRODUCT SPEC 108-12055		
0 PLC ±- 1 PLC ±- 2 PLC ±- 3 PLC ±- 4 PLC ±- ANGLES ±-		APPLICATION SPEC		SIZE A2	
MATERIAL SEE CALLOUTS		FINISH SEE CALLOUTS		CAGE CODE 00779	
		WEIGHT -		DRAWING NO 1663263	
		CUSTOMER DRAWING		RESTRICTED TO -	
		SCALE 5:1		SHEET 1 OF 1	
				REV 0	



Компания «ЭлектроПласт» предлагает заключение долгосрочных отношений при поставках импортных электронных компонентов на взаимовыгодных условиях!

Наши преимущества:

- Оперативные поставки широкого спектра электронных компонентов отечественного и импортного производства напрямую от производителей и с крупнейших мировых складов;
- Поставка более 17-ти миллионов наименований электронных компонентов;
- Поставка сложных, дефицитных, либо снятых с производства позиций;
- Оперативные сроки поставки под заказ (от 5 рабочих дней);
- Экспресс доставка в любую точку России;
- Техническая поддержка проекта, помощь в подборе аналогов, поставка прототипов;
- Система менеджмента качества сертифицирована по Международному стандарту ISO 9001;
- Лицензия ФСБ на осуществление работ с использованием сведений, составляющих государственную тайну;
- Поставка специализированных компонентов (Xilinx, Altera, Analog Devices, Intersil, Interpoint, Microsemi, Aeroflex, Peregrine, Syfer, Eurofarad, Texas Instrument, Miteq, Cobham, E2V, MA-COM, Hittite, Mini-Circuits, General Dynamics и др.);

Помимо этого, одним из направлений компании «ЭлектроПласт» является направление «Источники питания». Мы предлагаем Вам помощь Конструкторского отдела:

- Подбор оптимального решения, техническое обоснование при выборе компонента;
- Подбор аналогов;
- Консультации по применению компонента;
- Поставка образцов и прототипов;
- Техническая поддержка проекта;
- Защита от снятия компонента с производства.



Как с нами связаться

Телефон: 8 (812) 309 58 32 (многоканальный)

Факс: 8 (812) 320-02-42

Электронная почта: org@eplast1.ru

Адрес: 198099, г. Санкт-Петербург, ул. Калинина, дом 2, корпус 4, литера А.