



**Key Features:**

- Uses half height Mini-Card Form Factor
- Certified Bluetooth™ and Wi-Fi™ Radio Solution with Coexistence
- Integrated Ultra Low Power Consumption GPS
- INTEL McCaslin Platform I/O Pin Definition
- RoHS Compliant

**Applications:**

- Ultra Mobile Personal Computers
- Mobile Internet Devices
- MP3 Audio and MP4 Video Players
- Personal Digital Assistants (PDAs)
- VOIP Phones and Terminals
- Industrial Products
- Handheld Terminals
- Other Portable Devices which require Wireless connectivity.

**Complete Multi-Mode Radio Subsystem:**

- ISM Band 802.11b/g
- Full support for 802.11e (QoS)
- Support for 802.11i (Security)
- Bluetooth v2.0 + EDR™
- 20 Channel High Performance GPS Receiver
- Fully Integrated Coexistence Solution

**Interfaces:**

- SDIO 1.1 interface for 802.11 Wi-Fi™
- USB 2.0 Interface for Bluetooth™
- UART NMEA for GPS
- 50Ω Antenna Launch for each Radio

# W2CBWG01

# W2CBWG03

**General Description:**

The W2CBWG01 and the W2CBWG03 are fully integrated 802.11b/g WLAN, Bluetooth™ and GPS Solutions designed specifically for ultra-mobile portable electronics. Designed to interface with the INTEL McCaslin Ultra-Mobile PC Platform.

**Driver Support:**

WinXP  
WinVista

**Part Numbers:**

- W2CBWG01 Mini-Card
- SDIO 802.11b/g
  - USB Bluetooth™ v2.0+EDR
  - UART NMEA GPS
- W2CBWG03 Mini-Card
- SDIO 802.11b/g
  - USB Bluetooth™ v2.0+EDR

## Operating Frequencies

- 802.11b/g & Bluetooth: 2.4GHz Band
- GPS 1.57542 GHz

## 802.11 + Bluetooth™ Transmit Power:

- 802.11 b Pout = +15 dBm Typ.
- 802.11g Pout = +15 dBm Typ.
- Bluetooth v2.0 Pout = +3 dBm Typ.
- Bluetooth EDR Pout = -1 dBm Typ.

## 802.11 + Bluetooth™ Receiver Sensitivity:

- 54 Mb/s @ -74 dBm 802.11g OFDM
- 6 Mb/s @ -90 dBm 802.11g OFDM
- 11 Mb/s @ -88 dBm 802.11b DSSS
- 1 Mb/s @ -90 dBm 802.11b DSSS
- 1 Mb/s @ -84 dBm BT GFSK
- 2 Mb/s @ -87 dBm BT  $\pi/4$  DQPSK
- 3 Mb/s @ -80 dBm BT 8DPSK

## Baseband Modulation:

802.11 b/g

- OFDM, CCK

Bluetooth™ v2.0

- GFSK

Bluetooth™ EDR:

- $\pi/4$  DQPSK, 8DPSK

## Quality of Service/Security Support:

- 802.11e EDCF
- WEP, TKIP, WPA and AES/CCMP per 802.11i

## 802.11 + Bluetooth™ Data Rates:

- DSSS/CCK: 1, 2, 5.5, and 11Mb/s
- OFDM: 6, 9, 12, 18, 24, 36, 48, and 54Mb/s
- V2.0: up to 1 Mb/s
- EDR: 2, 3Mb/s

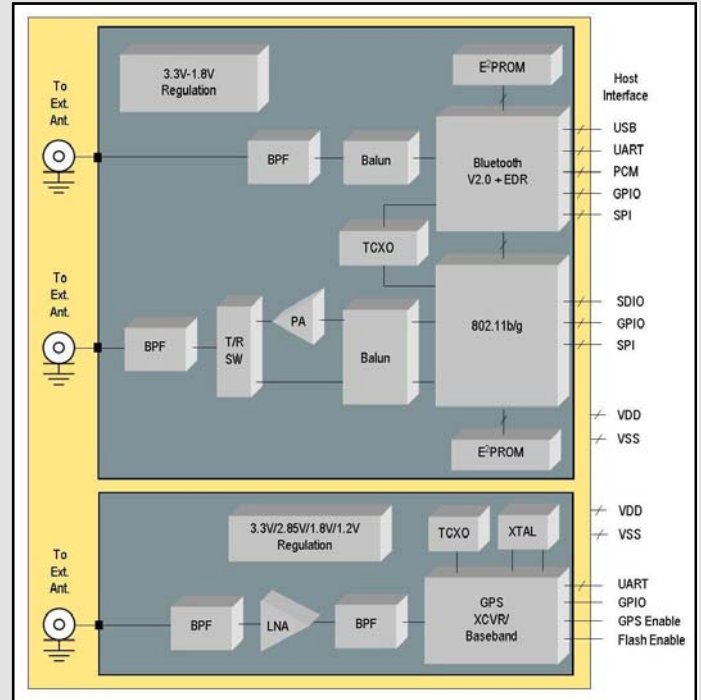
## GPS Acquisition Time (TTTF):

- Hot Start TTTF @ -136 dBm: 0.6 sec
- Hot Start TTTF @ -141 dBm: 0.9 sec
- Hot Start TTTF @ -146 dBm: 1.9 sec
- Cold Start TTTF @ -136 dBm: 36 sec
- Reacquisition @ -136 dBm: 100 msec

## GPS Receiver Sensitivity:

- Minimum Acquisition Signal : -141 dBm
- Minimum Tracking Signal: -157 dBm

*The W2CBWG01 and W2CBWG03 deliver completely integrated 802.11b/g, Bluetooth™ and GPS functionality in a single easy to install Mini-Card Form Factor.*



## Dimensions:

- 26.8(L) x 30.0mm(W) x 3.3mm(H)

## Form Factor:

- Half Height Mini-card

## Interfaces:

- 802.11b/g: SDIO
- Bluetooth™: USB
- GPS: UART

## Temperature Range:

- Operating Temperature: -30°C to +85°C
- Storage Temperature: -40°C to +85°C
- Humidity: 5% to 95%, Non-condensing

Your Wi2Wi Representative:

## About Wi2Wi, Inc.

Operating since 1997, Wi2Wi Inc. is a premier supplier of Modem, 802.11, Bluetooth, GPS and combination solutions. Wi2Wi develops and supplies Module and System-in-Package Wireless Products to the world's largest Handheld, PC and Peripheral OEMs. Wi2Wi, with its patent-pending wireless integration technology along with industry leading silicon and supply chain partners, is committed to providing cost effective, high quality solutions for the wireless communications market.

To request more information about Wi2Wi please contact us at: [info@wi2wi.com](mailto:info@wi2wi.com) or visit us on the web at [www.Wi2Wi.com](http://www.Wi2Wi.com)



Компания «ЭлектроПласт» предлагает заключение долгосрочных отношений при поставках импортных электронных компонентов на взаимовыгодных условиях!

Наши преимущества:

- Оперативные поставки широкого спектра электронных компонентов отечественного и импортного производства напрямую от производителей и с крупнейших мировых складов;
- Поставка более 17-ти миллионов наименований электронных компонентов;
- Поставка сложных, дефицитных, либо снятых с производства позиций;
- Оперативные сроки поставки под заказ (от 5 рабочих дней);
- Экспресс доставка в любую точку России;
- Техническая поддержка проекта, помощь в подборе аналогов, поставка прототипов;
- Система менеджмента качества сертифицирована по Международному стандарту ISO 9001;
- Лицензия ФСБ на осуществление работ с использованием сведений, составляющих государственную тайну;
- Поставка специализированных компонентов (Xilinx, Altera, Analog Devices, Intersil, Interpoint, Microsemi, Aeroflex, Peregrine, Syfer, Eurofarad, Texas Instrument, Miteq, Cobham, E2V, MA-COM, Hittite, Mini-Circuits, General Dynamics и др.);

Помимо этого, одним из направлений компании «ЭлектроПласт» является направление «Источники питания». Мы предлагаем Вам помощь Конструкторского отдела:

- Подбор оптимального решения, техническое обоснование при выборе компонента;
- Подбор аналогов;
- Консультации по применению компонента;
- Поставка образцов и прототипов;
- Техническая поддержка проекта;
- Защита от снятия компонента с производства.



#### Как с нами связаться

**Телефон:** 8 (812) 309 58 32 (многоканальный)

**Факс:** 8 (812) 320-02-42

**Электронная почта:** [org@eplast1.ru](mailto:org@eplast1.ru)

**Адрес:** 198099, г. Санкт-Петербург, ул. Калинина, дом 2, корпус 4, литера А.