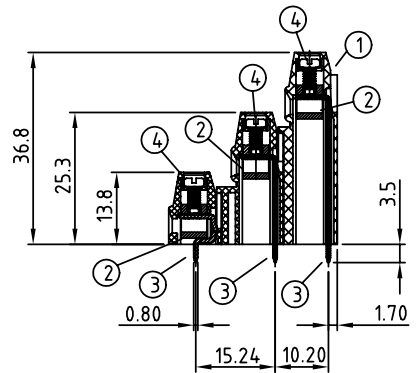


P.C.B LAYOUT



N = Number of poles  
 Dim A = N x 5.08  
 Dim B = (N - 1) x 5.08

	Dim A	Dim B
2-6p	±0.15	±0.10
7-12p	±0.20	±0.20
13-18p	±0.30	±0.25
19-24p	±0.40	±0.30

SIGN	DATE	DESCRIPTION	APPROVER
△	01/18'07	Soldering temperature changed from 245° to 250°	Tason
△	01/18'07	Part NO is Changed	Tason

*THIS IS CAD DRAWING, DO NOT REVISE MANUALLY!!!*

- Material:
- Item 1 Terminal housing :Thermoplastic (UL 94V-0)
  - Item 2 Clamp : Brass ,Ni plated
  - Item 3 Wire guard solder pin :Brass ,Tin plated
  - Item 4 Terminal screw: Steel Zinc plating"- "slot type

- Electrical
- Voltage rating: 300VAC
  - Current rating: 10A
  - Wire range:
  - Solid wire(AWG): 12-24
  - Stranded wire(AWG): 12-24
  - Torque(Lb-In): 3.5
  - Screw: M2.5
  - Wire strip length: 6-7mm
  - Withstanding Voltage: 1.6KV
  - Operating temperature: -40°C to +115°C
  - △ ● Soldering temperature: 250°C±10°C/5 Sec

△ YN xx 21 5 0 xxxx G

06 2x3P      0000:"@ "Logo (Standard)      Pb < 40,000ppm (RoHS)

09 3x3P      000A:"ANYTEK"Logo

... .. Any special item by customer request, please contact sales department.

72 3x24p

<b>ANYTEK</b>		<b>CUSTOMER COPY</b>			
TITLE		YN 5.08 Series			
PART NO.		YNxx2150xxxxG		DWG NO. 8YN0101	
APPROVED		CHECKED		DESIGNED	
		熊海燕		熊海燕	
		2007.01.25		2007.01.25	
		SHEET: 01/01		UNIT: mm	
				SCALE: NONE	
				X. ±0.50	
				X.X ±0.30	
				X.XX ±0.10	
				X° ±1°	



Компания «ЭлектроПласт» предлагает заключение долгосрочных отношений при поставках импортных электронных компонентов на взаимовыгодных условиях!

Наши преимущества:

- Оперативные поставки широкого спектра электронных компонентов отечественного и импортного производства напрямую от производителей и с крупнейших мировых складов;
- Поставка более 17-ти миллионов наименований электронных компонентов;
- Поставка сложных, дефицитных, либо снятых с производства позиций;
- Оперативные сроки поставки под заказ (от 5 рабочих дней);
- Экспресс доставка в любую точку России;
- Техническая поддержка проекта, помощь в подборе аналогов, поставка прототипов;
- Система менеджмента качества сертифицирована по Международному стандарту ISO 9001;
- Лицензия ФСБ на осуществление работ с использованием сведений, составляющих государственную тайну;
- Поставка специализированных компонентов (Xilinx, Altera, Analog Devices, Intersil, Interpoint, Microsemi, Aeroflex, Peregrine, Syfer, Eurofarad, Texas Instrument, Miteq, Cobham, E2V, MA-COM, Hittite, Mini-Circuits, General Dynamics и др.);

Помимо этого, одним из направлений компании «ЭлектроПласт» является направление «Источники питания». Мы предлагаем Вам помощь Конструкторского отдела:

- Подбор оптимального решения, техническое обоснование при выборе компонента;
- Подбор аналогов;
- Консультации по применению компонента;
- Поставка образцов и прототипов;
- Техническая поддержка проекта;
- Защита от снятия компонента с производства.



#### Как с нами связаться

**Телефон:** 8 (812) 309 58 32 (многоканальный)

**Факс:** 8 (812) 320-02-42

**Электронная почта:** [org@eplast1.ru](mailto:org@eplast1.ru)

**Адрес:** 198099, г. Санкт-Петербург, ул. Калинина, дом 2, корпус 4, литера А.