

# 4114NXH

**ebmpapst**

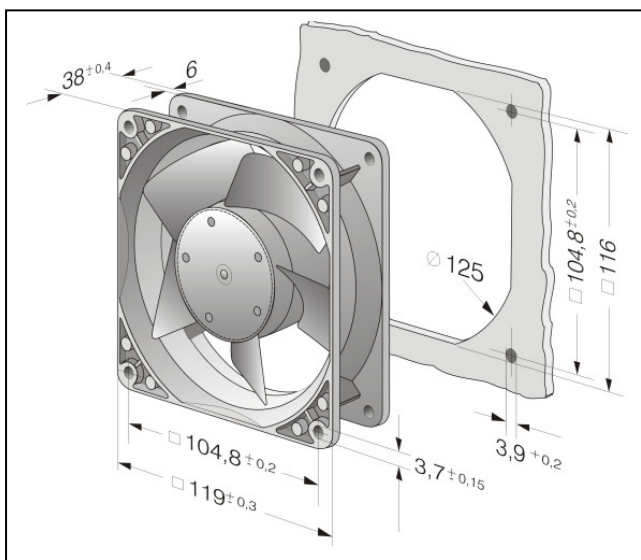


Durch die Abkündigung elektronischer Bauelemente mußte die Elektronik des Lüfter geringfügig modifiziert werden. Dadurch haben sich Werte des Lüfters geändert.

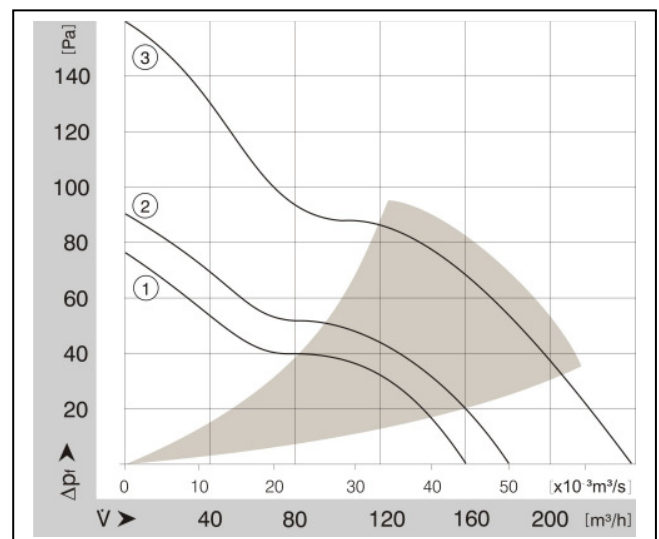
Due to the discontinuation of a electronic component the fan electronics had to be slightly adapted. Therefore specification figures changed.

Technische Daten	Werte bisher Ist/ Current design	Werte neu / Adapted Design
Nennspannung / Nominal Voltage	24 Vdc	24 Vdc
Spannungsbereich / Voltage Range	12 ... 25 Vdc	12 ... 28Vdc
Nennzahl / Nominal Speed	4400 rpm	4400 rpm
Volumenstrom / Air Flow m <sup>3</sup> /h	237	237
Sollwerteingang / Speed Control Input	Kein / no	Kein / no
Signalausgang / Signal Output	Kein / no	Kein / no
Anlaufstrom / Start-up Current	2340 mA	2000 mA Softanlauf 2000 mA soft start-up
Leistungsaufnahme / Power Consumption	10,3 W	11 W
Geräusch / Noise (Schalldruck / Sound Pressure)	57 dB(A)	57 dB(A)
Schalleistung / Sound Power	6,5 Bel	6,5 Bel
Zulässige Umgebungstemperatur / Temperature Range	-30°C ... +55°C	-30°C ... +70°C
Lebensdauererwartung / Life expectancy L10 @ 40°C	70000	70000
Lebensdauererwartung / Life expectancy L10 @ max. Temp.	50000	50000
Lagersystem / Bearing System	Kugellager / Ball bearing	Kugellager / Ball bearing
Masse / Mass	0,390 kg	0,390 kg
Besonderheiten / Specials	9294310138	9294310138

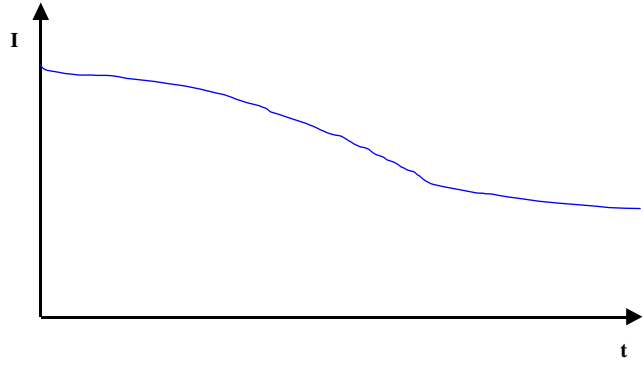
Identische Abmessungen



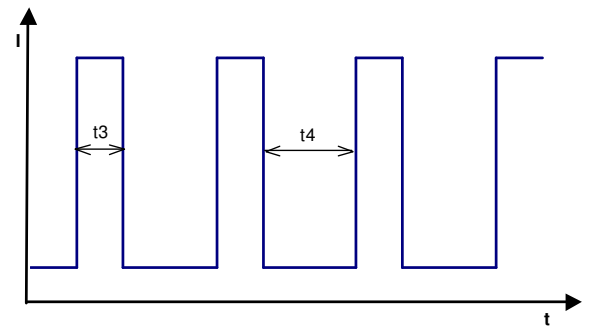
Identische Luftleistungswerte



**Blockierschutz**  
*Locked Rotor Protection*



**Blockierschutz**  
*Locked Rotor Protection*





Компания «ЭлектроПласт» предлагает заключение долгосрочных отношений при поставках импортных электронных компонентов на взаимовыгодных условиях!

Наши преимущества:

- Оперативные поставки широкого спектра электронных компонентов отечественного и импортного производства напрямую от производителей и с крупнейших мировых складов;
- Поставка более 17-ти миллионов наименований электронных компонентов;
- Поставка сложных, дефицитных, либо снятых с производства позиций;
- Оперативные сроки поставки под заказ (от 5 рабочих дней);
- Экспресс доставка в любую точку России;
- Техническая поддержка проекта, помощь в подборе аналогов, поставка прототипов;
- Система менеджмента качества сертифицирована по Международному стандарту ISO 9001;
- Лицензия ФСБ на осуществление работ с использованием сведений, составляющих государственную тайну;
- Поставка специализированных компонентов (Xilinx, Altera, Analog Devices, Intersil, Interpoint, Microsemi, Aeroflex, Peregrine, Syfer, Eurofarad, Texas Instrument, Miteq, Cobham, E2V, MA-COM, Hittite, Mini-Circuits, General Dynamics и др.);

Помимо этого, одним из направлений компании «ЭлектроПласт» является направление «Источники питания». Мы предлагаем Вам помощь Конструкторского отдела:

- Подбор оптимального решения, техническое обоснование при выборе компонента;
- Подбор аналогов;
- Консультации по применению компонента;
- Поставка образцов и прототипов;
- Техническая поддержка проекта;
- Защита от снятия компонента с производства.



#### Как с нами связаться

**Телефон:** 8 (812) 309 58 32 (многоканальный)

**Факс:** 8 (812) 320-02-42

**Электронная почта:** [org@eplast1.ru](mailto:org@eplast1.ru)

**Адрес:** 198099, г. Санкт-Петербург, ул. Калинина, дом 2, корпус 4, литера А.