

4114NXH

ebmpapst

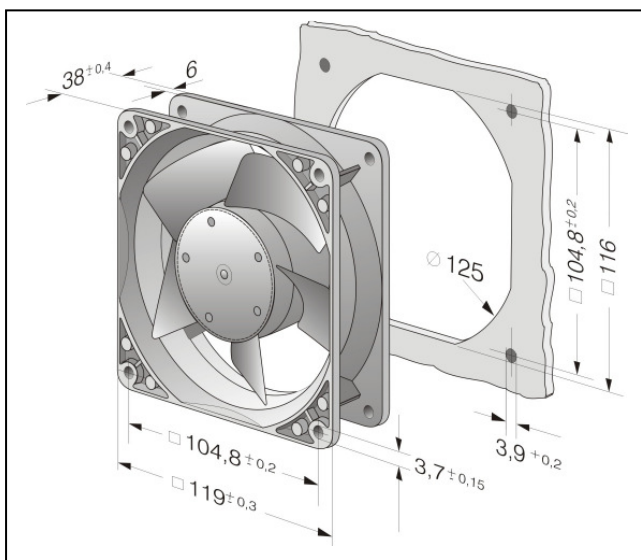


Durch die Abkündigung elektronischer Bauelemente mußte die Elektronik des Lüfter geringfügig modifiziert werden. Dadurch haben sich Werte des Lüfters geändert.

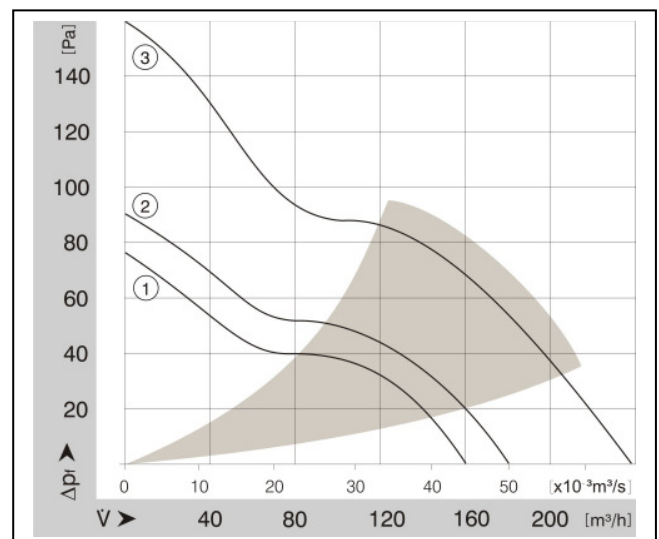
Due to the discontinuation of a electronic component the fan electronics had to be slightly adapted. Therefore specification figures changed.

Technische Daten	Werte bisher Ist/ Current design	Werte neu / Adapted Design
Nennspannung / Nominal Voltage	24 Vdc	24 Vdc
Spannungsbereich / Voltage Range	12 ... 25 Vdc	12 ... 28Vdc
Nennzahl / Nominal Speed	4400 rpm	4400 rpm
Volumenstrom / Air Flow m ³ /h	237	237
Sollwerteingang / Speed Control Input	Kein / no	Kein / no
Signalausgang / Signal Output	Kein / no	Kein / no
Anlaufstrom / Start-up Current	2340 mA	2000 mA Softanlauf 2000 mA soft start-up
Leistungsaufnahme / Power Consumption	10,3 W	11 W
Geräusch / Noise (Schalldruck / Sound Pressure)	57 dB(A)	57 dB(A)
Schalleistung / Sound Power	6,5 Bel	6,5 Bel
Zulässige Umgebungstemperatur / Temperature Range	-30°C ... +55°C	-30°C ... +70°C
Lebensdauererwartung / Life expectancy L10 @ 40°C	70000	70000
Lebensdauererwartung / Life expectancy L10 @ max. Temp.	50000	50000
Lagersystem / Bearing System	Kugellager / Ball bearing	Kugellager / Ball bearing
Masse / Mass	0,390 kg	0,390 kg
Besonderheiten / Specials	9294310138	9294310138

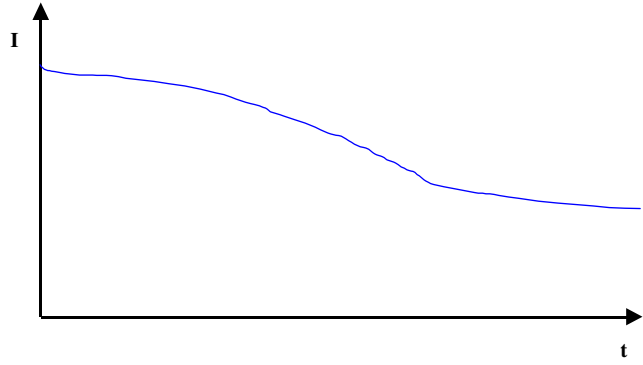
Identische Abmessungen



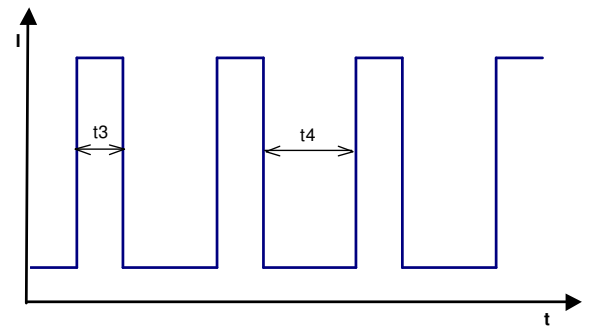
Identische Luftleistungswerte



Blockierschutz
Locked Rotor Protection



Blockierschutz
Locked Rotor Protection





Компания «ЭлектроПласт» предлагает заключение долгосрочных отношений при поставках импортных электронных компонентов на взаимовыгодных условиях!

Наши преимущества:

- Оперативные поставки широкого спектра электронных компонентов отечественного и импортного производства напрямую от производителей и с крупнейших мировых складов;
- Поставка более 17-ти миллионов наименований электронных компонентов;
- Поставка сложных, дефицитных, либо снятых с производства позиций;
- Оперативные сроки поставки под заказ (от 5 рабочих дней);
- Экспресс доставка в любую точку России;
- Техническая поддержка проекта, помощь в подборе аналогов, поставка прототипов;
- Система менеджмента качества сертифицирована по Международному стандарту ISO 9001;
- Лицензия ФСБ на осуществление работ с использованием сведений, составляющих государственную тайну;
- Поставка специализированных компонентов (Xilinx, Altera, Analog Devices, Intersil, Interpoint, Microsemi, Aeroflex, Peregrine, Syfer, Eurofarad, Texas Instrument, Miteq, Cobham, E2V, MA-COM, Hittite, Mini-Circuits, General Dynamics и др.);

Помимо этого, одним из направлений компании «ЭлектроПласт» является направление «Источники питания». Мы предлагаем Вам помощь Конструкторского отдела:

- Подбор оптимального решения, техническое обоснование при выборе компонента;
- Подбор аналогов;
- Консультации по применению компонента;
- Поставка образцов и прототипов;
- Техническая поддержка проекта;
- Защита от снятия компонента с производства.



Как с нами связаться

Телефон: 8 (812) 309 58 32 (многоканальный)

Факс: 8 (812) 320-02-42

Электронная почта: org@eplast1.ru

Адрес: 198099, г. Санкт-Петербург, ул. Калинина, дом 2, корпус 4, литера А.