

4

3

2

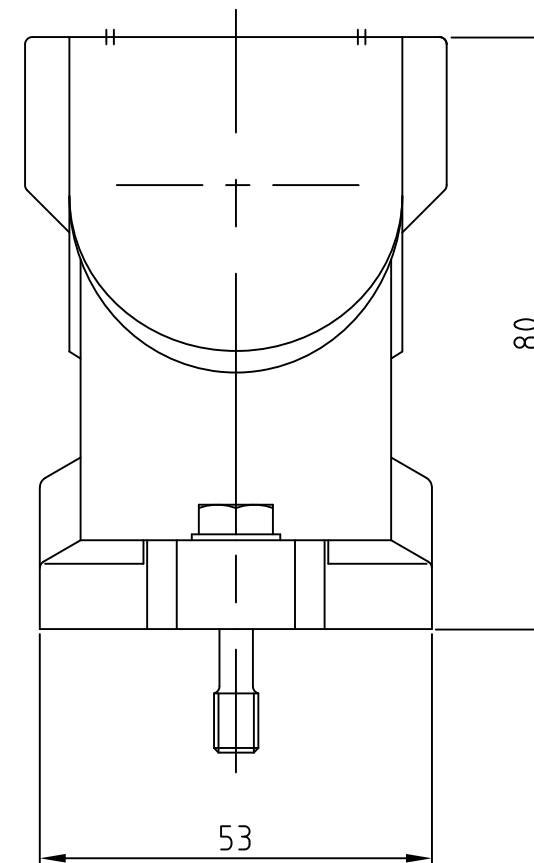
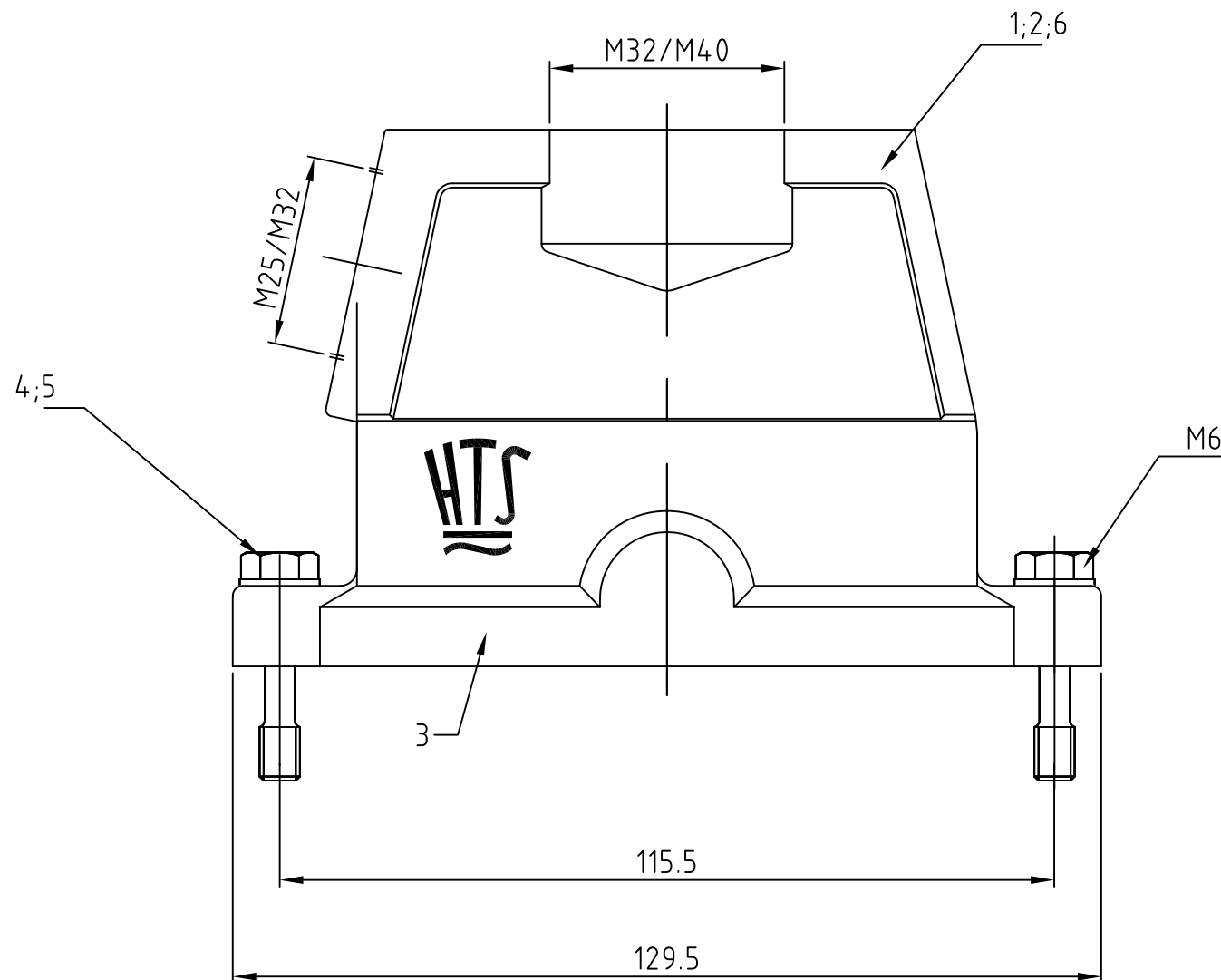
1

THIS DRAWING IS UNPUBLISHED.  
VERTRAULICHE UNVERÖFFENTLICHTE ZEICHNUNG  
© COPYRIGHT 1997 TE Connectivity

RELEASED FOR PUBLICATION  
FREI FUER VERÖFFENTLICHUNG  
ALL RIGHTS RESERVED.  
ALLE RECHTE VORBEHALTEN  
- ,1997.

REVISIONS  
ÄNDERUNGEN

P	LTR	DESCRIPTION BESCHREIBUNG	DATE	DWN	APVD
	A7	ECR-16-016696	28AUG2017	GCM	MKO



Notes:

- 1 Material: Housing: aluminium diecasting alloy  
Seals: Neoprene
- 2 Surface: Varnisch- black  
- aluminiumoxid+  
Varnisch black
- 3 Varnish on the inside not necessarily
- 4 Packaging quantity 5 pieces

Bemerkungen:

- 1 Material: Gehäuse: Alu-Druckguß-Legierung  
Dichtungen: Neoprene
- 2 Oberfläche: Lackierung - schwarz  
- Aluminiumoxid+  
Lackierung schwarz
- 3 Lackierung im Gehäuseinnere ist nicht notwendig
- 4 Verpackungsmenge 5 Stück

OBSOLETE						DESCRIPTION / BENENNUNG	MATERIAL	SURFACE / OBERFLÄCHE	COLOR / FARBE	ITEM NO. POS.	REMARKS / BEMERKUNGEN
1						Steckergehäuse HIP-K.St	aluminium/ALU	Hard Coat	black/schwarz	6	ohne Logo / Bohrung
2	2	2	2	2	2	Scheibe	V2A	blank	-	5	
2	2	2	2	2	2	Zylinderschraube	V2A	blank	-	4	
1	1	1	1	1	1	Dichtung Bg6	Neoprene	-	black/schwarz	3	
-	1	1	-	1	-	Steckergehäuse HIP-K.Sts	aluminium/ALU	Hard Coat	black/schwarz	2	
-	-	-	1	-	1	Steckergehäuse HIP-K.Sto	aluminium/ALU	Hard Coat	black/schwarz	1	
0-6	0-5	0-4	0-3	0-2	0-1						

THIS DRAWING IS A CONTROLLED DOCUMENT. DIESE ZEICHNUNG IST EIN KONTROLLIERTES DOKUMENT.		DWN Schneider 17.03.2000	TE Connectivity  NAME HOOD Steckergehaeuse HIP-K.16/40		
DIMENSIONS: MASSENEHTEIN: mm		CHK Schweiger 17.03.2000			
TOLERANCES UNLESS OTHERWISE SPECIFIED: ALLGEMEINTOLERANZEN		APVD -	PRODUCT SPEC PRODUKTSPEZ.		
		APPLICATION SPEC VERARBEITUNGSSPEZ.	DRAWING NO ZEICHNUNGS-NR. A3 00779 C=1106444		
MATERIAL		FINISH/OBERFLAECHE/FARBE	RESTRICTED TO NUR FUER		
ORDERING TEXT / BESTELLTEXT		WEIGHT GEWICHT	SCALE MASSSTAB 1:1		
		CUSTOMER DRAWING/KUNDENZEICHNUNG	SHEET BLATT 1 von 1		
			REV A7		



Компания «ЭлектроПласт» предлагает заключение долгосрочных отношений при поставках импортных электронных компонентов на взаимовыгодных условиях!

Наши преимущества:

- Оперативные поставки широкого спектра электронных компонентов отечественного и импортного производства напрямую от производителей и с крупнейших мировых складов;
- Поставка более 17-ти миллионов наименований электронных компонентов;
- Поставка сложных, дефицитных, либо снятых с производства позиций;
- Оперативные сроки поставки под заказ (от 5 рабочих дней);
- Экспресс доставка в любую точку России;
- Техническая поддержка проекта, помощь в подборе аналогов, поставка прототипов;
- Система менеджмента качества сертифицирована по Международному стандарту ISO 9001;
- Лицензия ФСБ на осуществление работ с использованием сведений, составляющих государственную тайну;
- Поставка специализированных компонентов (Xilinx, Altera, Analog Devices, Intersil, Interpoint, Microsemi, Aeroflex, Peregrine, Syfer, Eurofarad, Texas Instrument, Miteq, Cobham, E2V, MA-COM, Hittite, Mini-Circuits, General Dynamics и др.);

Помимо этого, одним из направлений компании «ЭлектроПласт» является направление «Источники питания». Мы предлагаем Вам помощь Конструкторского отдела:

- Подбор оптимального решения, техническое обоснование при выборе компонента;
- Подбор аналогов;
- Консультации по применению компонента;
- Поставка образцов и прототипов;
- Техническая поддержка проекта;
- Защита от снятия компонента с производства.



#### Как с нами связаться

**Телефон:** 8 (812) 309 58 32 (многоканальный)

**Факс:** 8 (812) 320-02-42

**Электронная почта:** [org@eplast1.ru](mailto:org@eplast1.ru)

**Адрес:** 198099, г. Санкт-Петербург, ул. Калинина, дом 2, корпус 4, литера А.