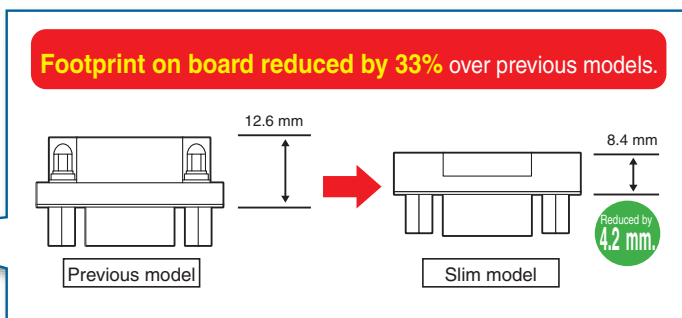
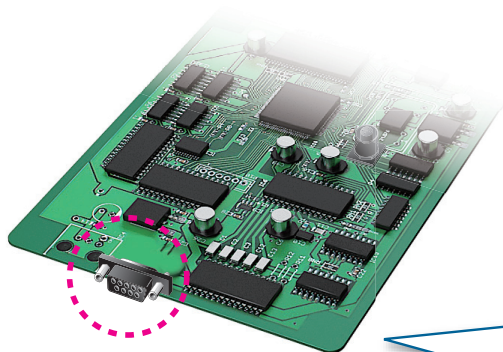
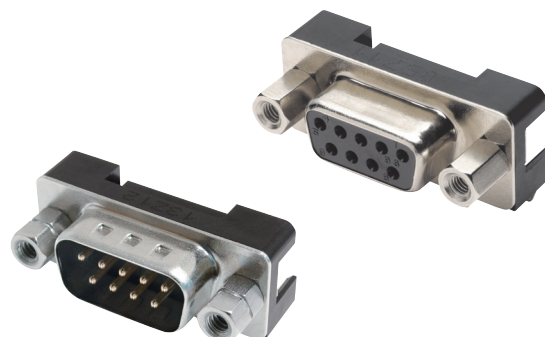


D-Sub Connectors XM3-LS


Space-saving 9-pin Slim D-sub Socket Connectors for PCB use

- Board mounting area is reduced by 33% (compared with previous XM3 models) using a depth of 8.4 mm.
- Nine right-angle DIP terminals.
- Mounting board thickness of either 1.6 mm or 1.0 mm.
- RoHS Compliant.




Ordering Information

Sockets

| | | | |
|------------------------|---|----------------------------------|-------------------------------|
| Appearance |  | | Minimum order Quantity |
| Anchors | M2.6 x 0.45 metric screws (Included) | #4-40 UNC inch screws (Included) | |
| No. of contacts | Model | | |
| 9 | XM3B-0942-112LS | XM3B-0942-132LS | |

Plugs

| | | | |
|------------------------|---|----------------------------------|-------------------------------|
| Appearance |  | | Minimum order Quantity |
| Anchors | M2.6 x 0.45 metric screws (Included) | #4-40 UNC inch screws (Included) | |
| No. of contacts | Model | | |
| 9 | XM3C-0942-112LS | XM3C-0942-132LS | |

Specifications

■ Ratings and Characteristics

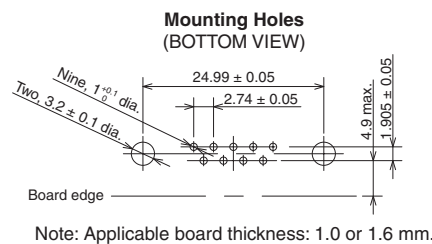
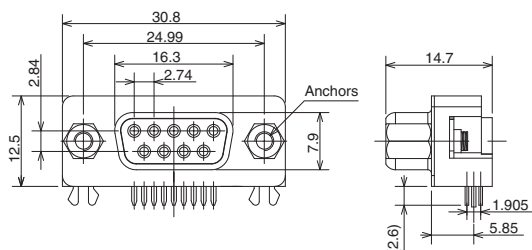
| | |
|-----------------------|---|
| Rated Current | 3 A |
| Rated Voltage | 300 VAC |
| Contact Resistance | 20 mΩ max. (at 20 mVDC, 100 mA max.) |
| Insulation Resistance | 1,000 MΩ min. (at 500 VDC for 1 min.) |
| Dielectric Strength | 1,000 VAC for 1 min (leakage current: 1 mA max.) |
| Insertion Durability | 100 times |
| Operating Temperature | -25 to 105°C (with no icing or condensation) |

■ Materials and Finish

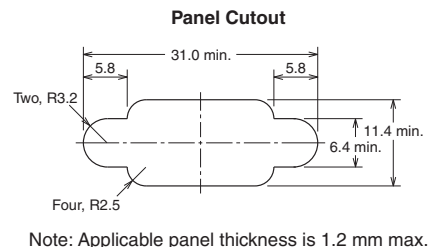
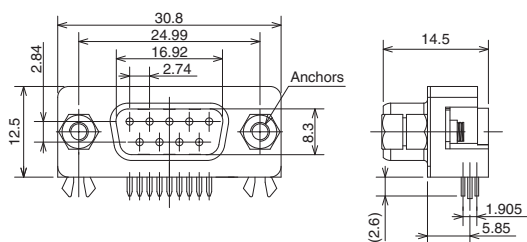
| | | |
|-------------------|--------|--|
| Housing | | Fiber-glass reinforced PBT resin (UL94V-0)/black |
| Contacts | Socket | Phosphor Bronze / nickel base, flash gold plated |
| | Plug | Brass / nickel base, flash gold plated |
| Shell | | Steel/nickel plated |
| Anchors | Socket | M2.6 x 0.45: Steel/nickel plated #4-40 UNC: Stainless steel |
| | Plug | Stainless steel |
| Grounding fixture | | Phosphor Bronze / tin plated |

Dimensions

Socket XM3B-0942-1□2LS



Plug XM3C-0942-1□2LS



Note: The mounting hole and panel cutout dimensions are the same for the Sockets and Plugs.

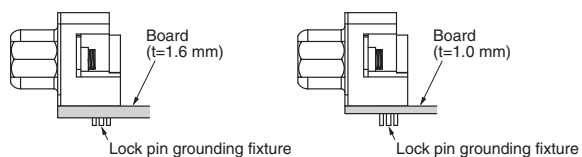
Precautions

■ Correct Use

Insert the connector into the board and then simultaneously dip-solder the connector terminals and lock pins to the board.

Pull or push the connector straight in or out when you connect or disconnect it. Twisting it may cause damage or faulty contact.

Do not remove the anchors from the connector. Removing the anchors may cause damage or faulty contact.



Automatic Soldering

Automated soldering conditions (Jet Flow);

- Soldering Temperature: 250 ± 5°C
- Continuous soldering time: 5 ± 1 s max.



All sales are subject to Omron Electronic Components LLC standard terms and conditions of sale, which can be found at http://www.components.omron.com/components/web/webfiles.nsf/sales_terms.html

ALL DIMENSIONS SHOWN ARE IN MILLIMETERS.
To convert millimeters into inches, multiply by 0.03937. To convert grams into ounces, multiply by 0.03527.

OMRON[®]

**OMRON ELECTRONIC
COMPONENTS LLC**

55 E. Commerce Drive, Suite B
Schaumburg, IL 60173

847-882-2288

OMRON ON-LINE

Global - <http://www.omron.com>

USA - <http://www.components.omron.com>



Компания «ЭлектроПласт» предлагает заключение долгосрочных отношений при поставках импортных электронных компонентов на взаимовыгодных условиях!

Наши преимущества:

- Оперативные поставки широкого спектра электронных компонентов отечественного и импортного производства напрямую от производителей и с крупнейших мировых складов;
- Поставка более 17-ти миллионов наименований электронных компонентов;
- Поставка сложных, дефицитных, либо снятых с производства позиций;
- Оперативные сроки поставки под заказ (от 5 рабочих дней);
- Экспресс доставка в любую точку России;
- Техническая поддержка проекта, помощь в подборе аналогов, поставка прототипов;
- Система менеджмента качества сертифицирована по Международному стандарту ISO 9001;
- Лицензия ФСБ на осуществление работ с использованием сведений, составляющих государственную тайну;
- Поставка специализированных компонентов (Xilinx, Altera, Analog Devices, Intersil, Interpoint, Microsemi, Aeroflex, Peregrine, Syfer, Eurofarad, Texas Instrument, Miteq, Cobham, E2V, MA-COM, Hittite, Mini-Circuits, General Dynamics и др.);

Помимо этого, одним из направлений компании «ЭлектроПласт» является направление «Источники питания». Мы предлагаем Вам помощь Конструкторского отдела:

- Подбор оптимального решения, техническое обоснование при выборе компонента;
- Подбор аналогов;
- Консультации по применению компонента;
- Поставка образцов и прототипов;
- Техническая поддержка проекта;
- Защита от снятия компонента с производства.



Как с нами связаться

Телефон: 8 (812) 309 58 32 (многоканальный)

Факс: 8 (812) 320-02-42

Электронная почта: org@eplast1.ru

Адрес: 198099, г. Санкт-Петербург, ул. Калинина, дом 2, корпус 4, литера А.