

SIGN	DATE	DESCRIPTION	APPROVER
△	04/08'09	The current rating and operating temperature are changed	Jacke
△	04/08'09	Added cULus standard	Jacke
△	2010.01.30	The material is changed from Brass to Copper	Jacke
△	07/31'12	Added TUV standard	Chen Bo
△	07/31'12	The IEC spec is removed	Chen Bo
△	07/31'12	Soldering temperature changed from 250°C±10°C/5Sec to 260°C± 5°C/5Sec	Chen Bo

**THIS IS CAD DRAWING, DO NOT REVISE MANUALLY!!!**

**Material**

- △3 ● Item a Male contact pin : Copper with Tin plated
- Item b Terminal (housing):Thermoplastic (UL94V-0)

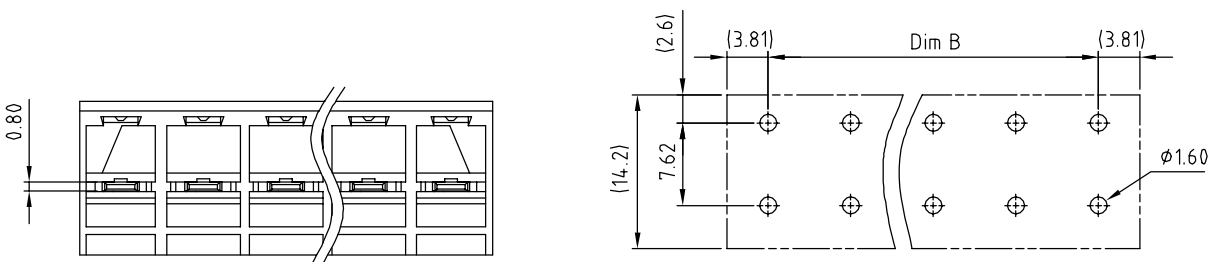
△5	Electrical	cULus	TUV
●	Voltage rating:	300V	800V
△1	Current rating:	32A	32A
●	Withstanding Voltage:	1.6KV	6KV
●	Operating temperature:	-40°C to +115°C	
△6	Soldering temperature:	260°C± 5°C/5 Sec	
△4	Safety Approval:	cULus	TUV
●	Critical dimension:	▽	

**VC xx 00 x 1 xxxx G**

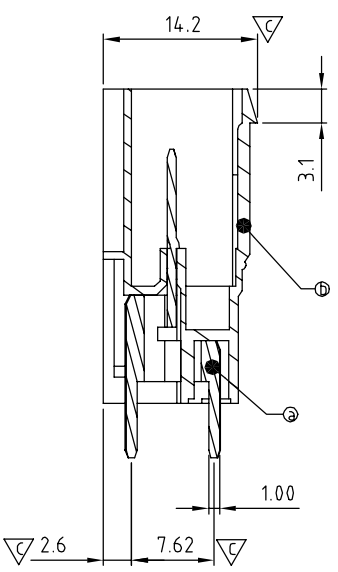
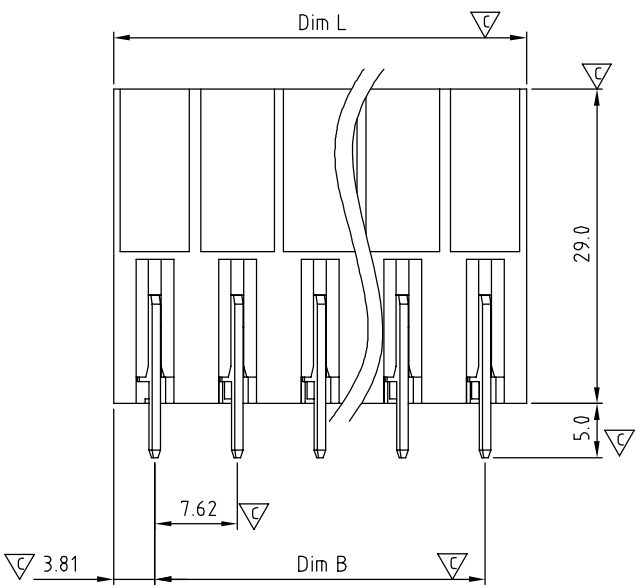
Solid Block  
02 2 POLES  
03 3 POLES  
...  
16 16 POLES

COLOR  
0 Black (RAL9005)  
2 Red (RAL3001/D)  
3 Orange(RAL2011/P)  
4 Yellow(RAL1018/A)  
5 Green(RAL6018/T)  
6 Blue (RAL5015/A)  
8 Grey(RAL7035/D)

G RoHS compliant (lead<4%)  
In copper Alloy  
000 0 Standard @ Logo  
000 A Standard ANY Logo  
Any special item by customer request, please contact sales department.



P.C.B LAYOUT



DIM		TOL			
		2P-5P	6P-10P	11P-13P	14P-16P
Dim L	N×7.62	±0.20	±0.30	±0.35	±0.40
Dim B	(N-1)×7.62	±0.20	±0.30	±0.35	±0.40

<b>ANYTEK</b>		<b>CUSTOMER COPY</b>	
ALL RIGHTS RESERVED. REPRODUCTION OR ISSUE TO THIRD PARTIES IN ANY FORM WHATSOEVER IS NOT PERMITTED WITHOUT WRITTEN AUTHORITY FROM THE PROPRIETOR. PROPERTY OF ANYTEK TECHNOLOGY CO., LTD			
TITLE	VC 7.62 SERIES Vertical (180D)		
PART NO.	VCxx00x1xxxxG	DWG NO.	8VC0002
APPROVED	CHECKED	DESIGNED	DRAWN
		Chen Bo 07/31'12	Chen Bo 07/31'12
		SHEET: 01/01	
		UNIT: mm	Tolerance
		SCALE: NONE	X. ±0.50
		REV.: E	X.X ±0.30
			X.XX ±0.10
			X° ±1°



Компания «ЭлектроПласт» предлагает заключение долгосрочных отношений при поставках импортных электронных компонентов на взаимовыгодных условиях!

Наши преимущества:

- Оперативные поставки широкого спектра электронных компонентов отечественного и импортного производства напрямую от производителей и с крупнейших мировых складов;
- Поставка более 17-ти миллионов наименований электронных компонентов;
- Поставка сложных, дефицитных, либо снятых с производства позиций;
- Оперативные сроки поставки под заказ (от 5 рабочих дней);
- Экспресс доставка в любую точку России;
- Техническая поддержка проекта, помощь в подборе аналогов, поставка прототипов;
- Система менеджмента качества сертифицирована по Международному стандарту ISO 9001;
- Лицензия ФСБ на осуществление работ с использованием сведений, составляющих государственную тайну;
- Поставка специализированных компонентов (Xilinx, Altera, Analog Devices, Intersil, Interpoint, Microsemi, Aeroflex, Peregrine, Syfer, Eurofarad, Texas Instrument, Miteq, Cobham, E2V, MA-COM, Hittite, Mini-Circuits, General Dynamics и др.);

Помимо этого, одним из направлений компании «ЭлектроПласт» является направление «Источники питания». Мы предлагаем Вам помощь Конструкторского отдела:

- Подбор оптимального решения, техническое обоснование при выборе компонента;
- Подбор аналогов;
- Консультации по применению компонента;
- Поставка образцов и прототипов;
- Техническая поддержка проекта;
- Защита от снятия компонента с производства.



#### Как с нами связаться

**Телефон:** 8 (812) 309 58 32 (многоканальный)

**Факс:** 8 (812) 320-02-42

**Электронная почта:** [org@eplast1.ru](mailto:org@eplast1.ru)

**Адрес:** 198099, г. Санкт-Петербург, ул. Калинина, дом 2, корпус 4, литера А.