

5

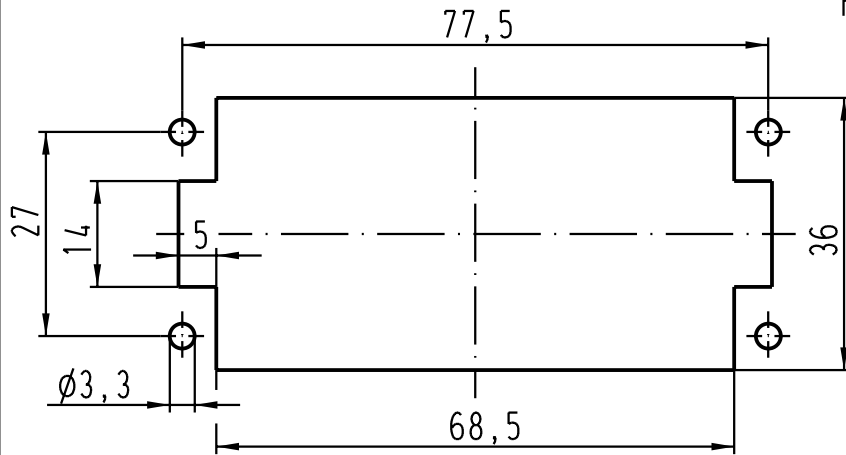
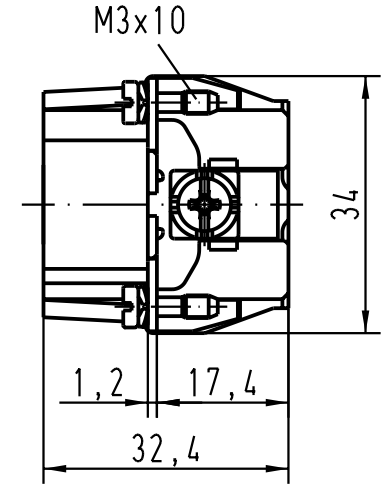
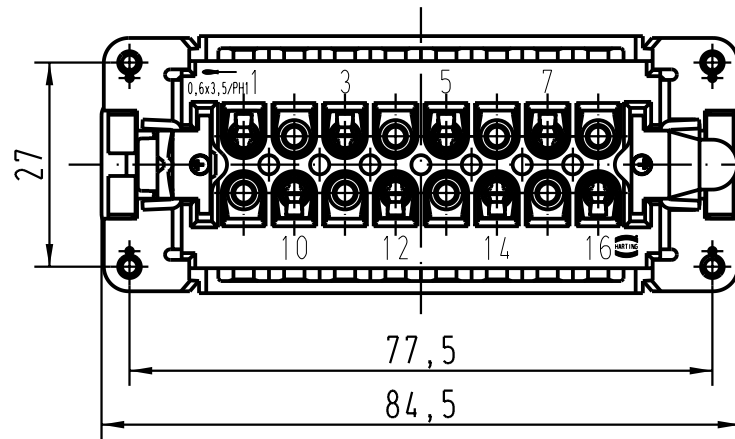
4

3

2

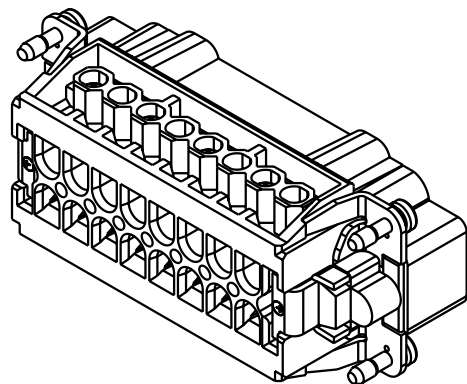
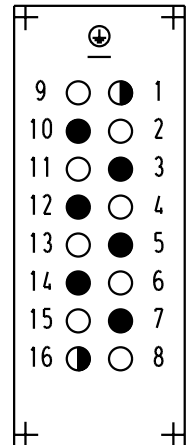
1

Montageausschnitt /  
panel cut out



Kontaktanordnung (Ansicht Anschlussseite)  
contact arrangement (view from terminal side)

- Arbeitskontakte  
working contacts
- ◐ Schaltkontakte  
relay contacts
- Leerstelle  
without contacts



|        |                                               |      |                                |                   |          |                                      |                                                      |  |  |
|--------|-----------------------------------------------|------|--------------------------------|-------------------|----------|--------------------------------------|------------------------------------------------------|--|--|
|        | All Dimensions in mm<br>Original Size DIN A 4 |      |                                | Techn. Character. |          |                                      | Nicht tolerierte Masse/ Free size tolerances         |  |  |
|        |                                               |      |                                |                   | Dat.     | Name                                 | Massstab/Scale                                       |  |  |
|        |                                               |      |                                | Detail.           | 23.03.01 | DY                                   | 1:1                                                  |  |  |
|        |                                               |      |                                | Insp.             |          | KR                                   |                                                      |  |  |
|        |                                               |      |                                | Stand.            |          |                                      |                                                      |  |  |
| 410994 | 19.04.04                                      | Loe. | HARTING Electric GmbH & Co. KG |                   |          |                                      | <b>TB 09 34 006 2601</b><br>Stifteinsatz/male insert |  |  |
| 28921  |                                               |      | D-32339 Espelkamp              |                   |          |                                      |                                                      |  |  |
| Mod.   | Dat.                                          | Name |                                |                   |          | Sub. f. TB 09 34 0.. 2601 v.01.03.93 |                                                      |  |  |



Компания «ЭлектроПласт» предлагает заключение долгосрочных отношений при поставках импортных электронных компонентов на взаимовыгодных условиях!

Наши преимущества:

- Оперативные поставки широкого спектра электронных компонентов отечественного и импортного производства напрямую от производителей и с крупнейших мировых складов;
- Поставка более 17-ти миллионов наименований электронных компонентов;
- Поставка сложных, дефицитных, либо снятых с производства позиций;
- Оперативные сроки поставки под заказ (от 5 рабочих дней);
- Экспресс доставка в любую точку России;
- Техническая поддержка проекта, помощь в подборе аналогов, поставка прототипов;
- Система менеджмента качества сертифицирована по Международному стандарту ISO 9001;
- Лицензия ФСБ на осуществление работ с использованием сведений, составляющих государственную тайну;
- Поставка специализированных компонентов (Xilinx, Altera, Analog Devices, Intersil, Interpoint, Microsemi, Aeroflex, Peregrine, Syfer, Eurofarad, Texas Instrument, Miteq, Cobham, E2V, MA-COM, Hittite, Mini-Circuits, General Dynamics и др.);

Помимо этого, одним из направлений компании «ЭлектроПласт» является направление «Источники питания». Мы предлагаем Вам помощь Конструкторского отдела:

- Подбор оптимального решения, техническое обоснование при выборе компонента;
- Подбор аналогов;
- Консультации по применению компонента;
- Поставка образцов и прототипов;
- Техническая поддержка проекта;
- Защита от снятия компонента с производства.



#### Как с нами связаться

**Телефон:** 8 (812) 309 58 32 (многоканальный)

**Факс:** 8 (812) 320-02-42

**Электронная почта:** [org@eplast1.ru](mailto:org@eplast1.ru)

**Адрес:** 198099, г. Санкт-Петербург, ул. Калинина, дом 2, корпус 4, литера А.