

# Waved Metal Gaskets

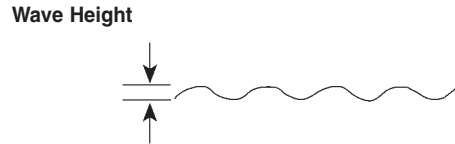
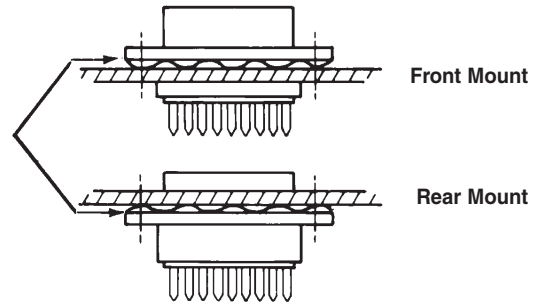


Proper mounting of an EMI filter is critical to achieving optimum filtering performance. For applications requiring very high attenuation, it is necessary to fill the gaps at the mounting surface-to-connector interface. The length of any gap must be short, relative to the wavelength of the signal to be attenuated. Spectrum Control supplies a line of "waved" gaskets. This design ensures the maximum "gap length" will not exceed the wave pitch, .200" (5.08mm), even on surfaces with poor flatness. This ensures maximum filter performance to 1GHz and beyond.

## Specifications

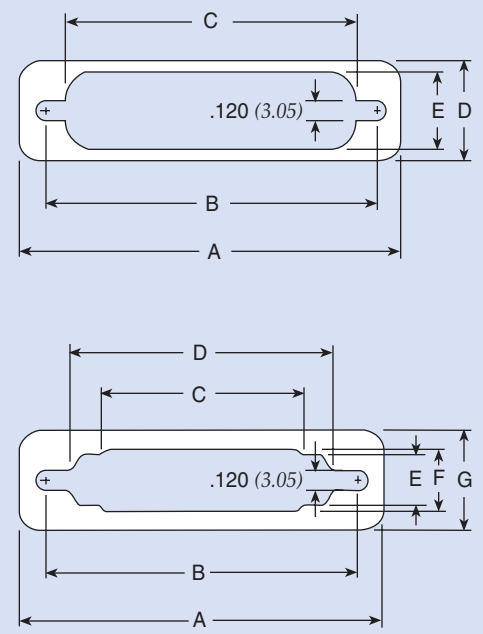
- Material* . . . . . Beryllium Copper, CA 172 (per QQ-C-533)
- Finish* . . . . . -70 Electro tin plate, 100 micro inches (per MIL-T-10727)  
NI nickel plated, AU gold plated
- Material Thickness* . . . . . .005" (.13mm) compressed
- Wave Height* . . . . . .030"+.020/-.015 (.76+.51/-.38mm)
- Length increase when flattened* . . . . . 0.008" (.20mm) per inch

Waved Metal Grounding/Shielding Gasket (shown in free state)



## Ordering Information *Select part number by filling in "xxx": 572019-00xxx-70*

| Mounting: Front mounted pin or socket connector, rear mounted pin connector. |                      |                      |                      |                      |                      |                      |                      |       |
|--|----------------------|----------------------|----------------------|----------------------|----------------------|----------------------|----------------------|-------|
| Shell Size   | A<br>±.020<br>(.051) | B<br>±.020<br>(.051) | C<br>±.020<br>(.051) | D<br>±.020<br>(.051) | E<br>±.005<br>(.013) | "xxx"                |                      |       |
| 9  | 1.213<br>(30.81)     | .984<br>(24.99)      | .777<br>(19.74)      | .600<br>(15.24)      | .440<br>(11.18)      | 100                  |                      |       |
| 15   | 1.541<br>(39.14)     | 1.312<br>(33.32)     | 1.105<br>(28.07)     | .600<br>(15.24)      | .440<br>(11.18)      | 101                  |                      |       |
| 25   | 2.088<br>(53.04)     | 1.852<br>(47.04)     | 1.645<br>(41.78)     | .600<br>(15.24)      | .440<br>(11.18)      | 102                  |                      |       |
| 37   | 2.729<br>(69.32)     | 2.500<br>(63.50)     | 2.293<br>(58.24)     | .600<br>(15.24)      | .440<br>(11.18)      | 103                  |                      |       |
| 50   | 2.635<br>(66.93)     | 2.406<br>(61.11)     | 2.190<br>(55.63)     | .710<br>(18.03)      | .550<br>(13.97)      | 104                  |                      |       |
| Mounting: Rear mounted socket connectors only.                               |                      |                      |                      |                      |                      |                      |                      |       |
| Shell Size   | A<br>±.020<br>(.051) | B<br>±.020<br>(.051) | C<br>±.020<br>(.051) | D<br>±.020<br>(.051) | E<br>±.005<br>(.013) | F<br>±.005<br>(.013) | G<br>±.020<br>(.051) | "xxx" |
| 9  | 1.213<br>(30.81)     | .984<br>(24.99)      | .450<br>(11.43)      | .660<br>(16.76)      | .324<br>(8.23)       | .360<br>(9.14)       | .600<br>(15.24)      | 105   |
| 15   | 1.541<br>(39.14)     | 1.312<br>(33.32)     | .670<br>(17.02)      | .988<br>(25.10)      | .324<br>(8.23)       | .360<br>(9.14)       | .600<br>(15.24)      | 106   |
| 25   | 2.088<br>(53.04)     | 1.852<br>(47.04)     | 1.110<br>(28.19)     | 1.528<br>(38.81)     | .324<br>(8.23)       | .360<br>(9.14)       | .600<br>(15.24)      | 107   |
| 37   | 2.729<br>(69.32)     | 2.500<br>(63.50)     | 1.550<br>(39.37)     | 2.176<br>(55.27)     | .324<br>(8.23)       | .360<br>(9.14)       | .600<br>(15.24)      | 108   |
| 50   | 2.635<br>(66.93)     | 2.406<br>(61.11)     | 1.550<br>(39.37)     | 2.082<br>(52.88)     | .436<br>(11.07)      | .470<br>(11.94)      | .710<br>(18.03)      | 109   |



Dimensions in inches (mm)



Компания «ЭлектроПласт» предлагает заключение долгосрочных отношений при поставках импортных электронных компонентов на взаимовыгодных условиях!

Наши преимущества:

- Оперативные поставки широкого спектра электронных компонентов отечественного и импортного производства напрямую от производителей и с крупнейших мировых складов;
- Поставка более 17-ти миллионов наименований электронных компонентов;
- Поставка сложных, дефицитных, либо снятых с производства позиций;
- Оперативные сроки поставки под заказ (от 5 рабочих дней);
- Экспресс доставка в любую точку России;
- Техническая поддержка проекта, помощь в подборе аналогов, поставка прототипов;
- Система менеджмента качества сертифицирована по Международному стандарту ISO 9001;
- Лицензия ФСБ на осуществление работ с использованием сведений, составляющих государственную тайну;
- Поставка специализированных компонентов (Xilinx, Altera, Analog Devices, Intersil, Interpoint, Microsemi, Aeroflex, Peregrine, Syfer, Eurofarad, Texas Instrument, Miteq, Cobham, E2V, MA-COM, Hittite, Mini-Circuits, General Dynamics и др.);

Помимо этого, одним из направлений компании «ЭлектроПласт» является направление «Источники питания». Мы предлагаем Вам помощь Конструкторского отдела:

- Подбор оптимального решения, техническое обоснование при выборе компонента;
- Подбор аналогов;
- Консультации по применению компонента;
- Поставка образцов и прототипов;
- Техническая поддержка проекта;
- Защита от снятия компонента с производства.



#### Как с нами связаться

**Телефон:** 8 (812) 309 58 32 (многоканальный)

**Факс:** 8 (812) 320-02-42

**Электронная почта:** [org@eplast1.ru](mailto:org@eplast1.ru)

**Адрес:** 198099, г. Санкт-Петербург, ул. Калинина, дом 2, корпус 4, литера А.