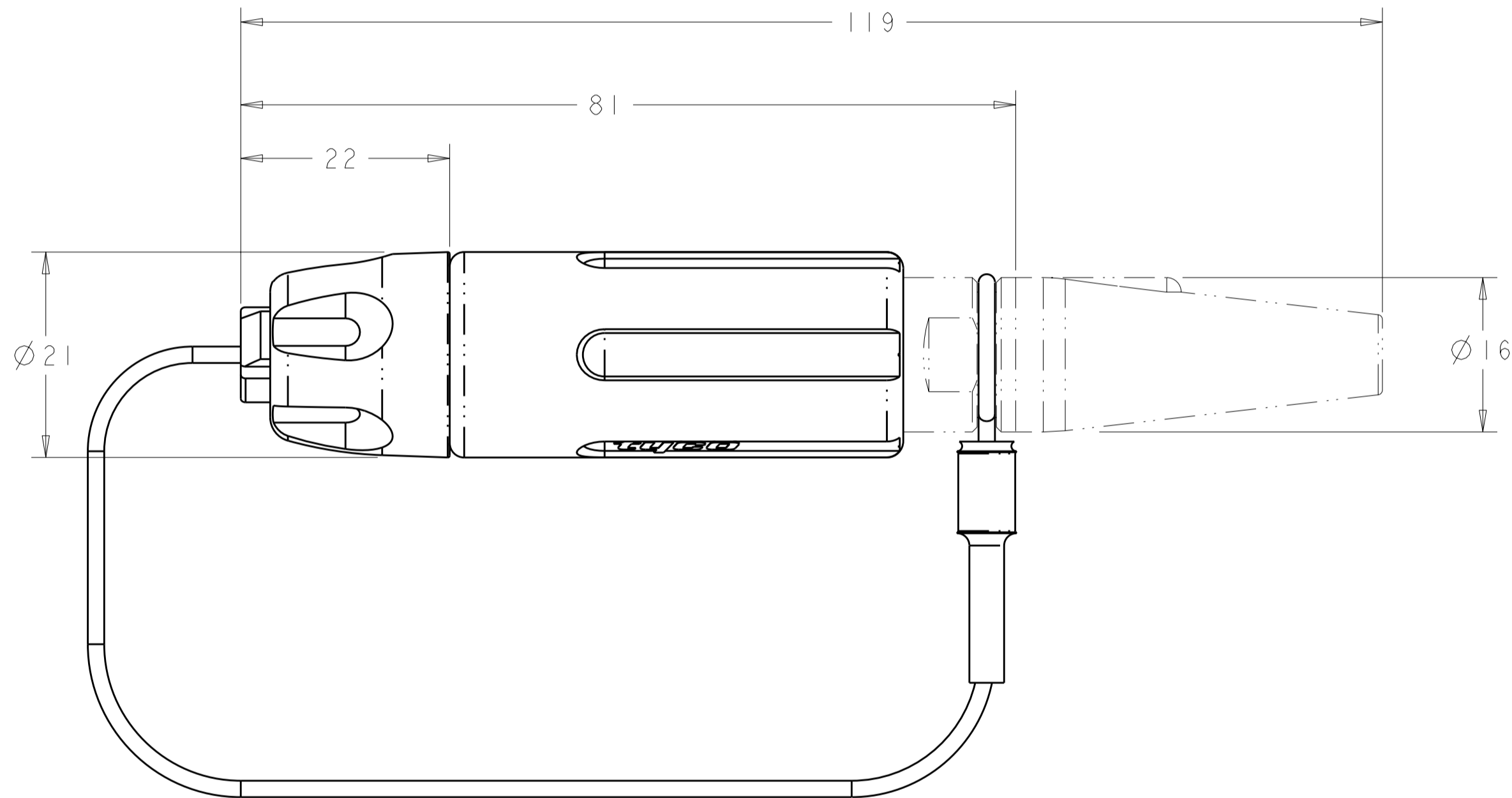


THIS DRAWING IS UNPUBLISHED. RELEASED FOR PUBLICATION 20  
 © COPYRIGHT 20 BY TYCO ELECTRONICS CORPORATION. ALL RIGHTS RESERVED.

LOC	DIST	REVISIONS					
CE	16	P	LTR	DESCRIPTION	DATE	DWN	APVD
			B	ECR-09-000220	06JAN2009	KG	DW

- ASSEMBLY SHOWN FOR REFERENCE ONLY. SHIPPED LOOSE PIECE AS SHOWN ON PAGE 2.
- ALL ASSEMBLY DIMENSION ARE FOR REFERENCE ONLY.
- COMPLETE THE CONNECTOR ASSEMBLY BY ADDING EACH OF THE FOLLOWING PRO BEAM MINI KITS:
  - EXPANDED BEAM INSERT ASSEMBLY KIT
  - CABLE ADAPTER KIT, SIZED TO THE CABLE JACKET DIAMETER
  - FERRULE KIT, ONE PER FIBER
- THIS PRODUCT HAS NOT COMPLETED VALIDATION TESTING.



SHOWN WITH CABLE ADAPTER KIT INSTALLED  
 AS PHANTOM LINES FOR VISUAL AND DIMENSIONAL REFERENCE

FLUROSILICONE	NICKEL ALUMINUM BRONZE	1828698-4
	ALUMINUM	1828698-3
EPDM	NICKEL ALUMINUM BRONZE	1828698-2
	ALUMINUM	1828698-1
GRIP RING RUBBER	HOUSING ALLOY	PART NUMBER

DIMENSIONS:		TOLERANCES UNLESS OTHERWISE SPECIFIED:		DWN		Tyco Electronics	
mm	0 PLC	±	20 JUN 2005	K. GLATFELTER		Tyco Electronics	
	1 PLC	±	24 JUN 2005	D. WERTMAN		Harrisburg, PA 17105-3608	
	2 PLC	±	24 JUN 2005	D. WERTMAN		NAME	
	3 PLC	±	24 JUN 2005	D. WERTMAN		CONNECTOR SHELL KIT, PLUG	
	4 PLC	±				PRO BEAM MINI	
	ANGLES	±				SIZE	
	FINISH					CAGE CODE	
MATERIAL	HARD ANODIZE (A1 ONLY)					DRAWING NO	
						A200779C-1828698	
						RESTRICTED TO	
						SCALE	
						2:1	
						SHEET	
						1 OF 2	
						REV	
						B	

THIS DRAWING IS UNPUBLISHED. RELEASED FOR PUBLICATION 20  
 © COPYRIGHT 20 BY TYCO ELECTRONICS CORPORATION. ALL RIGHTS RESERVED.

LOC	DIST	REVISIONS			
P	LTR	DESCRIPTION	DATE	DWN	APVD
		SEE SHEET 1			

1. SHIPPED LOOSE PIECE AS SHOWN.  
 2 TETHER ATTACHING LOOP TO BE COMPLETED ONTO CONNECTOR DURING TERMINATION ASSEMBLY.

COLLET SLEEVE  
 -1 & -3: ALUMINUM ALLOY  
 -2 & -4: NiAl BRONZE

FRONT HOUSING  
 -1 & -3: ALUMINUM ALLOY  
 -2 & -4: NiAl BRONZE

COLLET NUT  
 -1 & -3: ALUMINUM ALLOY  
 -2 & -4: NiAl BRONZE

FRONT SEAL (INSTALLED)  
 MAT'L: FLUROSILICONE

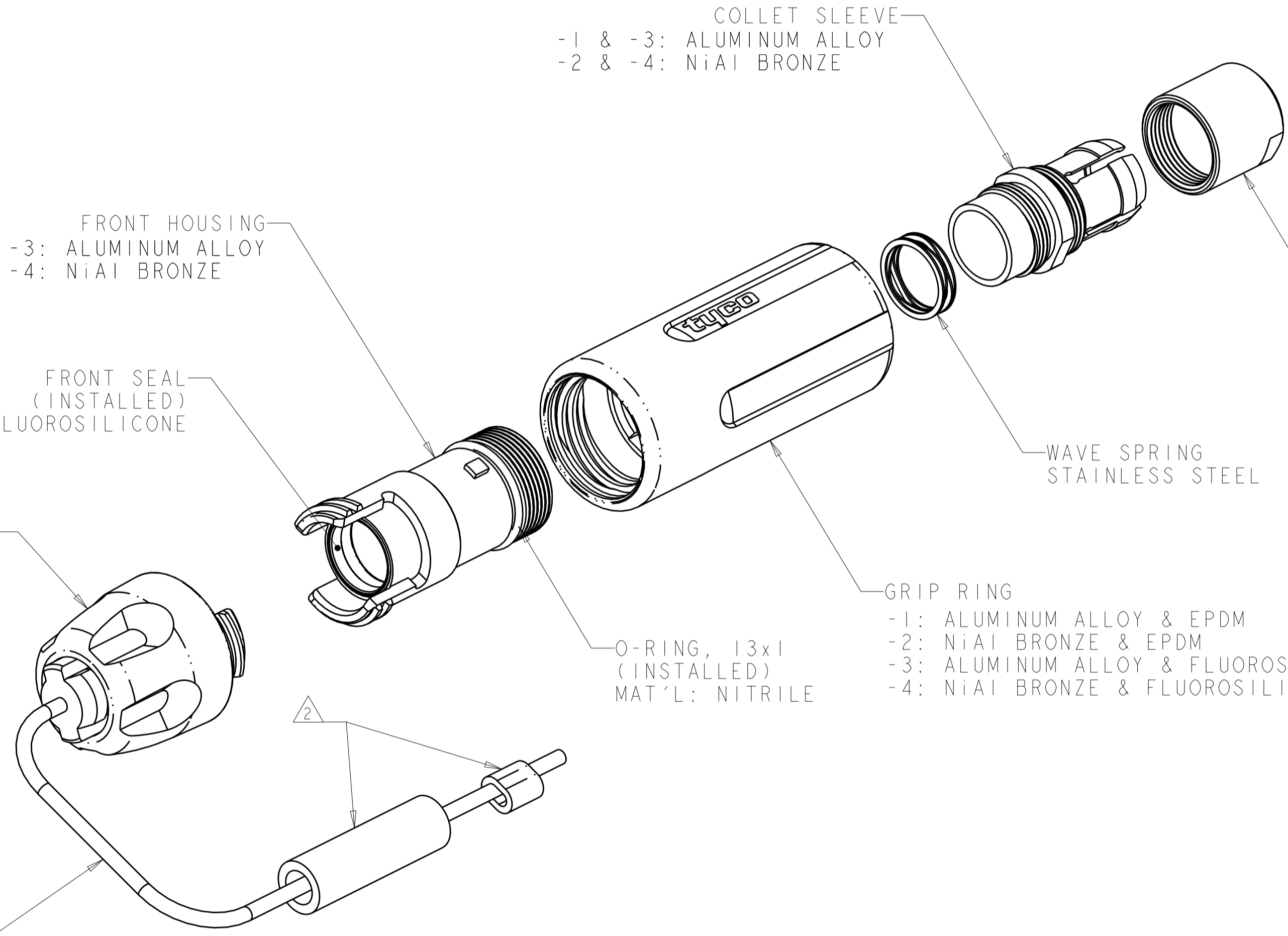
WAVE SPRING  
 STAINLESS STEEL

PROTECTIVE CAP  
 MAT'L: THERMOPLASTIC

GRIP RING  
 -1: ALUMINUM ALLOY & EPDM  
 -2: NiAl BRONZE & EPDM  
 -3: ALUMINUM ALLOY & FLUROSILICONE  
 -4: NiAl BRONZE & FLUROSILICONE

O-RING, 13x1 (INSTALLED)  
 MAT'L: NITRILE

TETHER  
 MAT'L: PLASTICOATED STEEL WIRE



<small>THIS DRAWING IS A CONTROLLED DOCUMENT FOR TYCO ELECTRONICS CORPORATION. IT IS SUBJECT TO CHANGE AND THE CONTROLLING ENGINEERING ORGANIZATION SHOULD BE CONTACTED FOR THE LATEST REVISION.</small>		DWN 20 JUN 2005 K. GLATFELTER CHK 24 JUN 2005 D. WERTMAN APVD 24 JUN 2005 D. WERTMAN	Tyco Electronics Harrisburg, PA 17105-3608
DIMENSIONS: mm 	TOLERANCES UNLESS OTHERWISE SPECIFIED: 0 PLC ± 1 PLC ± 2 PLC ± 3 PLC ± 4 PLC ± ANGLES ±	PRODUCT SPEC APPLICATION SPEC WEIGHT	NAME CONNECTOR SHELL KIT, PLUG PRO BEAM MINI SIZE CAGE CODE DRAWING NO RESTRICTED TO A200779 C-1828698 -
MATERIAL AS LISTED	FINISH HARD ANODIZE (A1 ONLY)	CUSTOMER DRAWING	SCALE 2:1 SHEET 2 OF 2 REV B



Компания «ЭлектроПласт» предлагает заключение долгосрочных отношений при поставках импортных электронных компонентов на взаимовыгодных условиях!

Наши преимущества:

- Оперативные поставки широкого спектра электронных компонентов отечественного и импортного производства напрямую от производителей и с крупнейших мировых складов;
- Поставка более 17-ти миллионов наименований электронных компонентов;
- Поставка сложных, дефицитных, либо снятых с производства позиций;
- Оперативные сроки поставки под заказ (от 5 рабочих дней);
- Экспресс доставка в любую точку России;
- Техническая поддержка проекта, помощь в подборе аналогов, поставка прототипов;
- Система менеджмента качества сертифицирована по Международному стандарту ISO 9001;
- Лицензия ФСБ на осуществление работ с использованием сведений, составляющих государственную тайну;
- Поставка специализированных компонентов (Xilinx, Altera, Analog Devices, Intersil, Interpoint, Microsemi, Aeroflex, Peregrine, Syfer, Eurofarad, Texas Instrument, Miteq, Cobham, E2V, MA-COM, Hittite, Mini-Circuits, General Dynamics и др.);

Помимо этого, одним из направлений компании «ЭлектроПласт» является направление «Источники питания». Мы предлагаем Вам помощь Конструкторского отдела:

- Подбор оптимального решения, техническое обоснование при выборе компонента;
- Подбор аналогов;
- Консультации по применению компонента;
- Поставка образцов и прототипов;
- Техническая поддержка проекта;
- Защита от снятия компонента с производства.



#### Как с нами связаться

**Телефон:** 8 (812) 309 58 32 (многоканальный)

**Факс:** 8 (812) 320-02-42

**Электронная почта:** [org@eplast1.ru](mailto:org@eplast1.ru)

**Адрес:** 198099, г. Санкт-Петербург, ул. Калинина, дом 2, корпус 4, литера А.