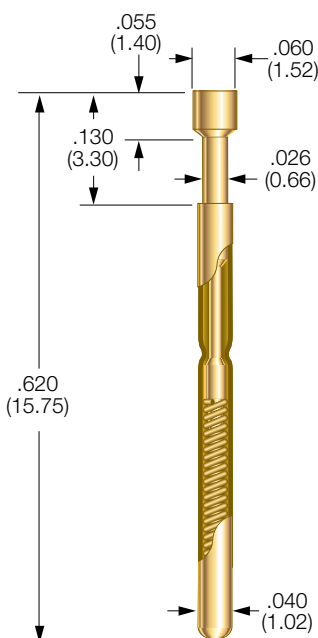
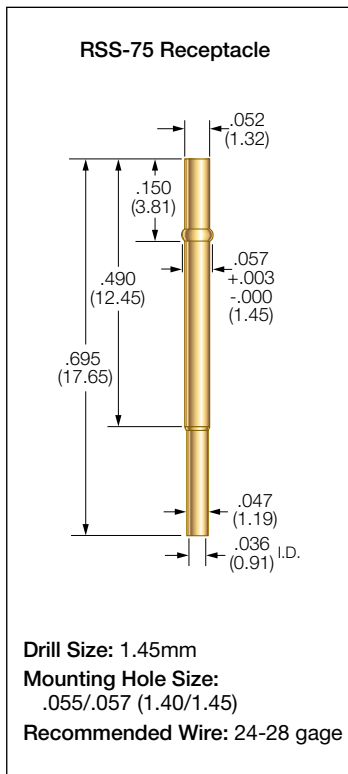


.075 Centers - Size 75 Series SS

SS-75 PROBE



PROBE SPECIFICATIONS

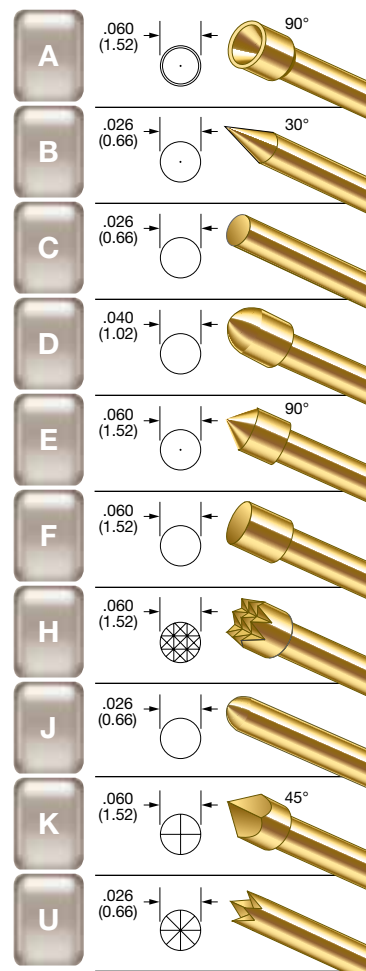
Minimum Centers: .075 (1.91)
 Current Rating: 3 amps continuous
 Spring Force: 2.4 or 4.9 oz. @ .050 (1.27) travel
 Typical Resistance: < 25 mΩ
 Maximum Travel: .050 (1.27)
 Working Travel: .050 (1.27)

| Rated Force oz. (g) | Preload oz. (g) | Material |
|---------------------|-----------------|----------|
| 2.4 (68) | 1.7 (48) | SS |
| 4.9 (139) | 3.1 (88) | SS |

MATERIALS

Barrel: Nickel/silver, gold plated
 Spring: Stainless steel, gold plated
 Plunger: Beryllium copper, gold plated over nickel or Duralloy™
 Receptacle: Nickel/silver, gold plated, gold plated post

BeCu PLUNGER TIPS



RECEPTACLE OPTIONS

| Part Number | Style | Receptacle Length | Probe/Receptacle Combined Length | Comments |
|---------------|------------|-------------------|----------------------------------|------------------------------|
| RSS-75-CR | Crimp | 0.695 (17.65) | 0.825 (20.96) | — |
| RSS-75-SC | Solder Cup | 0.695 (17.65) | 0.825 (20.96) | — |
| RSS-75-RP | Round Post | 1.070 (27.18) | 1.200 (30.48) | .375 post length - .025 dia. |
| RSS-75-WW-429 | Wire Wrap | 1.124 (28.55) | 1.254 (31.85) | .429 post length - .025 sq. |

HOW TO ORDER: SPRING CONTACT PROBE

RECEPTACLE

| | | | | | | | | |
|--|-------------------|--|----------------------------|--|----------------------|--------------------------------|--------------------------|---------------------------|
| SS SERIES | 75 SIZE | A TIP STYLE | 2.4 SPRING FORCE | G PLATING OPTIONS | RSS SERIES | 75 SIZE | WW TERMINATION | 429 POST LENGTH |
| SERIES: SS: STANDARD SSX: IMPROVED POINTING ACCURACY | | PLATING OPTIONS: G: GOLD PLATED PLUNGER D: DURALLOY™ PLATED PLUNGER | | TERMINATIONS: CR: CRIMP SC: SOLDER CUP WW: WIRE WRAP RP: ROUND POST | | POST LENGTH: WW: 429 | | |
| SPRING FORCE: 2.4 oz. @ .050 (1.27) TRAVEL 4.9 oz. @ .050 (1.27) TRAVEL | | CRIMPING PLIERS: CPSS75 INSERTION TOOL: RTSS75 | | | | | | |

VIEW UPDATES OF THIS INFORMATION AT WWW.IDINET.COM

Specifications subject to change without notice. Dimensions in inches (millimeters)



Компания «ЭлектроПласт» предлагает заключение долгосрочных отношений при поставках импортных электронных компонентов на взаимовыгодных условиях!

Наши преимущества:

- Оперативные поставки широкого спектра электронных компонентов отечественного и импортного производства напрямую от производителей и с крупнейших мировых складов;
- Поставка более 17-ти миллионов наименований электронных компонентов;
- Поставка сложных, дефицитных, либо снятых с производства позиций;
- Оперативные сроки поставки под заказ (от 5 рабочих дней);
- Экспресс доставка в любую точку России;
- Техническая поддержка проекта, помощь в подборе аналогов, поставка прототипов;
- Система менеджмента качества сертифицирована по Международному стандарту ISO 9001;
- Лицензия ФСБ на осуществление работ с использованием сведений, составляющих государственную тайну;
- Поставка специализированных компонентов (Xilinx, Altera, Analog Devices, Intersil, Interpoint, Microsemi, Aeroflex, Peregrine, Syfer, Eurofarad, Texas Instrument, Miteq, Cobham, E2V, MA-COM, Hittite, Mini-Circuits, General Dynamics и др.);

Помимо этого, одним из направлений компании «ЭлектроПласт» является направление «Источники питания». Мы предлагаем Вам помощь Конструкторского отдела:

- Подбор оптимального решения, техническое обоснование при выборе компонента;
- Подбор аналогов;
- Консультации по применению компонента;
- Поставка образцов и прототипов;
- Техническая поддержка проекта;
- Защита от снятия компонента с производства.



Как с нами связаться

Телефон: 8 (812) 309 58 32 (многоканальный)

Факс: 8 (812) 320-02-42

Электронная почта: org@eplast1.ru

Адрес: 198099, г. Санкт-Петербург, ул. Калинина, дом 2, корпус 4, литера А.