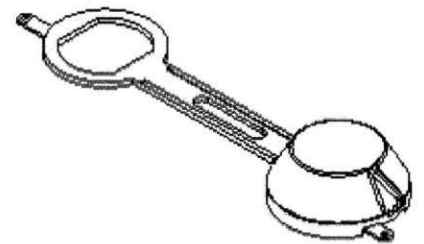
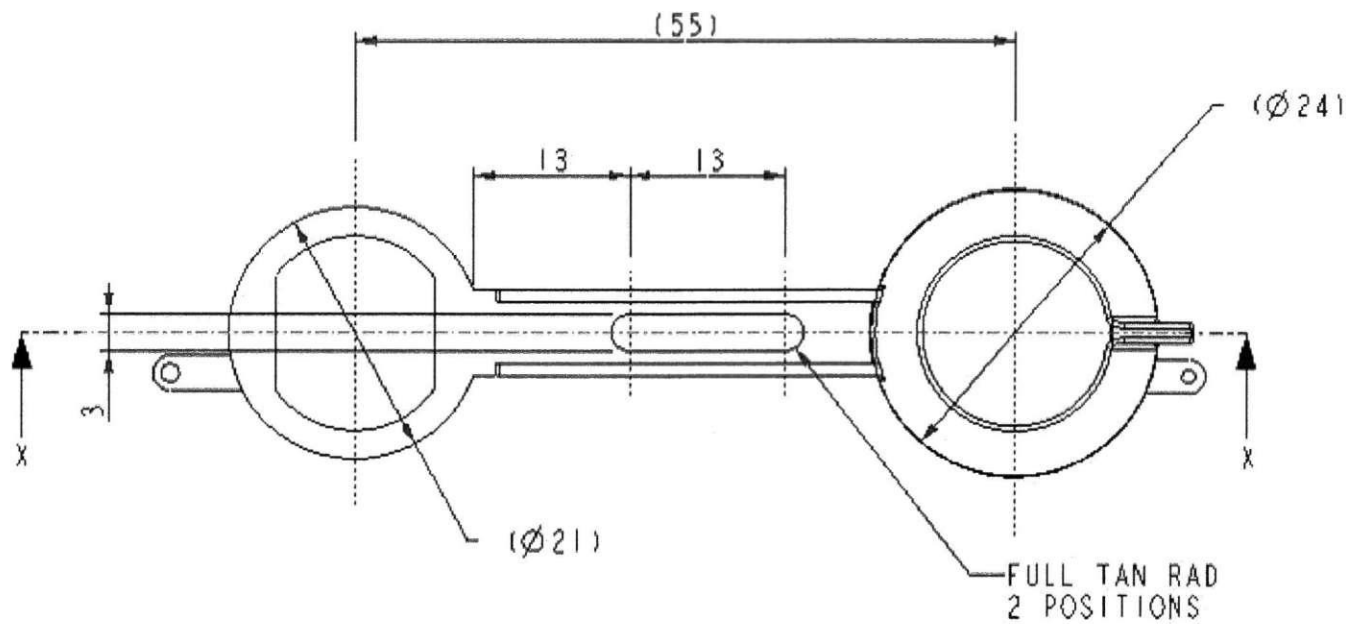
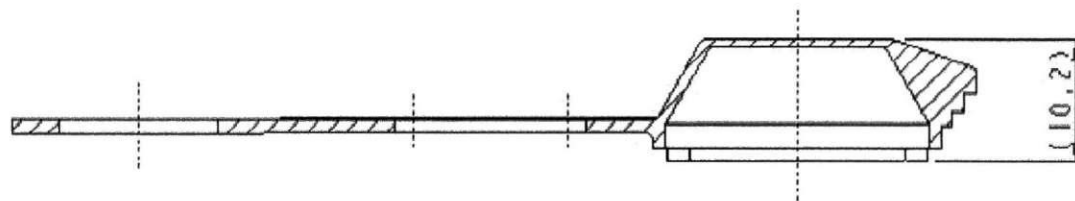


THIRD ANGLE PROJECTION



ISOMETRIC VIEW
ACTUAL SIZE



SECTION X-X

| | | | | | | | | | | | |
|---------------------|----------|-------|-------|-------|-------|------|------|--|----------------------------------|-----------|-------------------|
| DRAWN | S MOSLEY | ISSUE | MOD. | DATE | ISSUE | MOD. | DATE | UNLESS OTHERWISE STATED DIMENSIONS ARE mm TOLERANCES ± 0.2 ANGLES ± 1° | ALL DIMENSIONS APPLY OVER FINISH | SCALE 2:1 | TITLE |
| CHECKED | | 01 | EC213 | 11118 | | | | | MATL. SRL020 | USED ON | DUST CAP, SLOTTED |
| DESIGN APPROVAL | | | | | | | | | FINISH _____ | | |
| PRODUCTION APPROVAL | | | | | | | | | LORLIN ELECTRONICS | | DRG No. SRL027 |



Компания «ЭлектроПласт» предлагает заключение долгосрочных отношений при поставках импортных электронных компонентов на взаимовыгодных условиях!

Наши преимущества:

- Оперативные поставки широкого спектра электронных компонентов отечественного и импортного производства напрямую от производителей и с крупнейших мировых складов;
- Поставка более 17-ти миллионов наименований электронных компонентов;
- Поставка сложных, дефицитных, либо снятых с производства позиций;
- Оперативные сроки поставки под заказ (от 5 рабочих дней);
- Экспресс доставка в любую точку России;
- Техническая поддержка проекта, помощь в подборе аналогов, поставка прототипов;
- Система менеджмента качества сертифицирована по Международному стандарту ISO 9001;
- Лицензия ФСБ на осуществление работ с использованием сведений, составляющих государственную тайну;
- Поставка специализированных компонентов (Xilinx, Altera, Analog Devices, Intersil, Interpoint, Microsemi, Aeroflex, Peregrine, Syfer, Eurofarad, Texas Instrument, Miteq, Cobham, E2V, MA-COM, Hittite, Mini-Circuits, General Dynamics и др.);

Помимо этого, одним из направлений компании «ЭлектроПласт» является направление «Источники питания». Мы предлагаем Вам помощь Конструкторского отдела:

- Подбор оптимального решения, техническое обоснование при выборе компонента;
- Подбор аналогов;
- Консультации по применению компонента;
- Поставка образцов и прототипов;
- Техническая поддержка проекта;
- Защита от снятия компонента с производства.



Как с нами связаться

Телефон: 8 (812) 309 58 32 (многоканальный)

Факс: 8 (812) 320-02-42

Электронная почта: org@eplast1.ru

Адрес: 198099, г. Санкт-Петербург, ул. Калинина, дом 2, корпус 4, литера А.