

DFLK 16

Order No.: 2280239

The illustration shows a 50-pos. version

<http://eshop.phoenixcontact.de/phoenix/treeViewClick.do?UID=2280239>

VARIOFACE panel feed-through module, for direct coupling of single signal lines of up to 2.5 mm² to flat-ribbon cable plug connector, 16-pos.

Commercial data	
EAN	4017918054342
Pack	5 pcs.
Customs tariff	85369010
Weight/Piece	0.05796 KG
Catalog page information	Page 283 (IF-2009)

Product notesWEEE/RoHS-compliant since:
05/08/2007

<http://www.download.phoenixcontact.com>
Please note that the data given here has been taken from the online catalog. For comprehensive information and data, please refer to the user documentation. The General Terms and Conditions of Use apply to Internet downloads.

Technical data	
General data	
Nominal voltage U _N	< 50 V AC
	60 V DC
Max. current carrying capacity per branch	1 A
Number of positions	16

Width	39 mm
Height	49 mm
Depth	58.4 mm
Status display	No
Ambient temperature (operation)	-20 °C ... 45 °C
Ambient temperature (storage/transport)	-20 °C ... 70 °C
Test voltage	500 V (50 Hz, 1 min.)
Mounting position	Any
Standards/regulations	IEC 60664
	DIN EN 50178
	IEC 62103

Connection data

Connection 1	PCB connection
Connection in acc. with standard	IEC / EN
Type of connection	Screw connection
Conductor cross section solid min.	0.2 mm ²
Conductor cross section solid max.	4 mm ²
Conductor cross section stranded min.	0.2 mm ²
Conductor cross section stranded max.	2.5 mm ²
Conductor cross section AWG/kcmil min.	24
Conductor cross section AWG/kcmil max	12
Stripping length	8 mm
Screw thread	M3
Connection 2	Flat-ribbon cable connector in acc. with IEC 60603-13
Type of connection	Pluggable
Number of positions	16

Certificates / Approvals

Certification

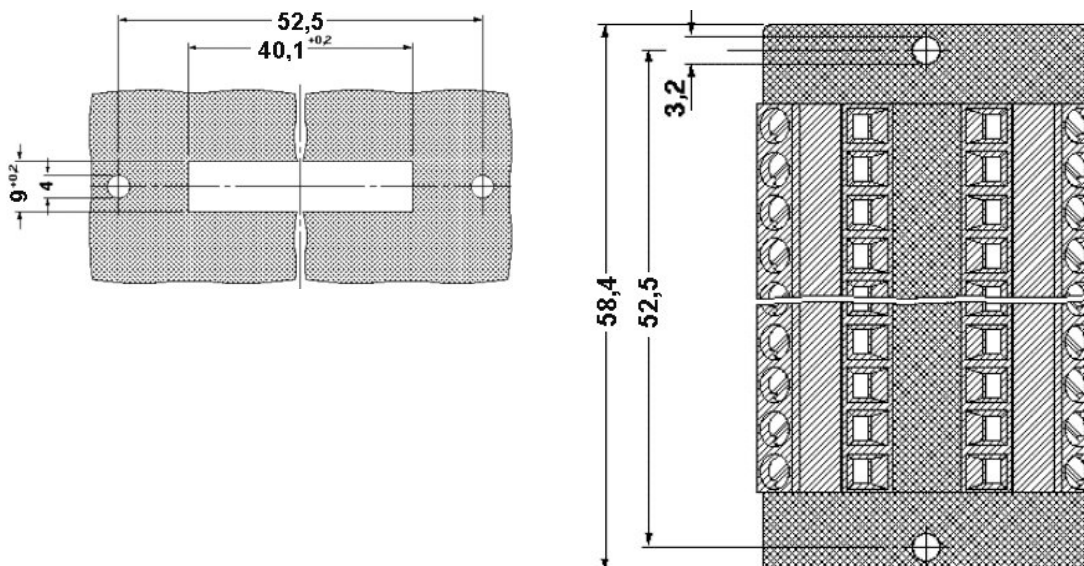
GOST

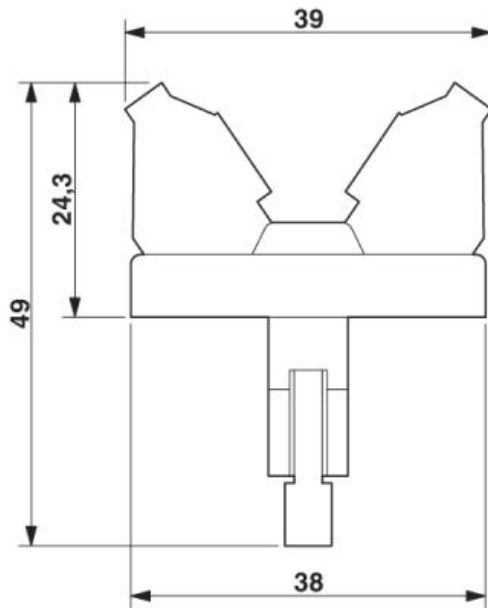
Accessories

Item	Designation	Description
Cable/conductor		
2299291	FLK 16/EZ-DR/ 50/KONFEK	Round cable set, with two 16-pos. socket strips (1:1 connection), cable length: 0.5 m
2299301	FLK 16/EZ-DR/ 100/KONFEK	Round cable set, with two 16-pos. socket strips (1:1 connection), cable length: 1 m
2299314	FLK 16/EZ-DR/ 150/KONFEK	Round cable set, with two 16-pos. socket strips, (1:1 connection), cable length: 1.5 m
2299327	FLK 16/EZ-DR/ 200/KONFEK	Round cable set, with two 16-pos. socket strips (1:1 connection), cable length: 2 m
2299330	FLK 16/EZ-DR/ 300/KONFEK	Round cable set, with two 16-pos. socket strips (1:1 connection), cable length: 3 m
2299343	FLK 16/EZ-DR/ 400/KONFEK	Round cable set, with two 16-pos. socket strips (1:1 connection), cable length: 4 m
2299369	FLK 16/EZ-DR/ 800/KONFEK	Round cable set, with two 16-pos. socket strips (1:1 connection), cable length: 8 m
2299372	FLK 16/EZ-DR/1000/KONFEK	Round cable set, with two 16-pos. socket strips (1:1 connection), cable length: 10 m
2295059	FLK EZ-DR.../.../...	Round cable, with preassembly, not shielded, variable cable length

Diagrams/Drawings

Dimensioned drawing





Address

PHOENIX CONTACT Inc., USA
586 Fulling Mill Road
Middletown, PA 17057, USA
Phone (800) 888-7388
Fax (717) 944-1625
<http://www.phoenixcon.com>



© 2010 Phoenix Contact
Technical modifications reserved;



Компания «ЭлектроПласт» предлагает заключение долгосрочных отношений при поставках импортных электронных компонентов на взаимовыгодных условиях!

Наши преимущества:

- Оперативные поставки широкого спектра электронных компонентов отечественного и импортного производства напрямую от производителей и с крупнейших мировых складов;
- Поставка более 17-ти миллионов наименований электронных компонентов;
- Поставка сложных, дефицитных, либо снятых с производства позиций;
- Оперативные сроки поставки под заказ (от 5 рабочих дней);
- Экспресс доставка в любую точку России;
- Техническая поддержка проекта, помощь в подборе аналогов, поставка прототипов;
- Система менеджмента качества сертифицирована по Международному стандарту ISO 9001;
- Лицензия ФСБ на осуществление работ с использованием сведений, составляющих государственную тайну;
- Поставка специализированных компонентов (Xilinx, Altera, Analog Devices, Intersil, Interpoint, Microsemi, Aeroflex, Peregrine, Syfer, Eurofarad, Texas Instrument, Miteq, Cobham, E2V, MA-COM, Hittite, Mini-Circuits, General Dynamics и др.);

Помимо этого, одним из направлений компании «ЭлектроПласт» является направление «Источники питания». Мы предлагаем Вам помощь Конструкторского отдела:

- Подбор оптимального решения, техническое обоснование при выборе компонента;
- Подбор аналогов;
- Консультации по применению компонента;
- Поставка образцов и прототипов;
- Техническая поддержка проекта;
- Защита от снятия компонента с производства.



Как с нами связаться

Телефон: 8 (812) 309 58 32 (многоканальный)

Факс: 8 (812) 320-02-42

Электронная почта: org@eplast1.ru

Адрес: 198099, г. Санкт-Петербург, ул. Калинина, дом 2, корпус 4, литера А.