

Cable duct - CD-HF 100X80 BU - 3240605

Please be informed that the data shown in this PDF Document is generated from our Online Catalog. Please find the complete data in the user's documentation. Our General Terms of Use for Downloads are valid (<http://phoenixcontact.com/download>)



Cable duct, blue, halogen-free, comprising upper part and mounting base, width: 100 mm, height: 80 mm, length: 2000 mm



Key Commercial Data

Packing unit	1 pc
Minimum order quantity	6 pc
Custom tariff number	39259020
Country of origin	Germany

Technical data

Dimensions

Length (b)	2000 mm
Width (a)	100 mm
Height	80 mm

General

Color	blue
Components	Halogen-free
Flammability rating according to UL 94	V0
Material	PC/ABS

Standards and Regulations

Halogen-free	yes
Connection in acc. with standard	CSA
Flammability rating according to UL 94	V0

Cable duct - CD-HF 100X80 BU - 3240605

Classifications

eCl@ss

eCl@ss 4.0	27140602
eCl@ss 4.1	27140602
eCl@ss 5.0	27140602
eCl@ss 5.1	27140602
eCl@ss 6.0	27400703
eCl@ss 7.0	27400703
eCl@ss 8.0	27400703

ETIM

ETIM 4.0	EC000012
ETIM 5.0	EC000012

UNSPSC

UNSPSC 6.01	30101815
UNSPSC 7.0901	30101815
UNSPSC 11	30101815
UNSPSC 12.01	30101815
UNSPSC 13.2	30101815

Approvals

Approvals

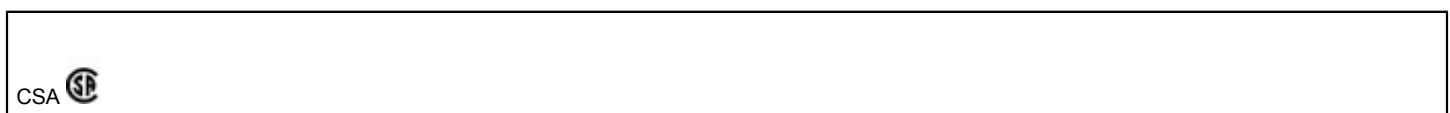
Approvals

CSA / VDE Zeichengenehmigung

Ex Approvals


Approvals submitted

Approval details



Cable duct - CD-HF 100X80 BU - 3240605

Approvals

VDE Zeichengenehmigung 

Accessories

Accessories

Filler plug

Fastening clip - RVT-PA 4 - 3240498



Plastic body-bound rivet, for hole diameter of 4 mm and a material thickness of 1.5 ... 6 mm

Fastening clip - RVT-PA 6 - 3240499



Plastic body-bound rivet, for hole diameter of 6 mm and a material thickness of 1.5 ... 6 mm

Riveting tools

Tool - UNIFOX-RVT P 4 - 1212478



Rivet setting tool, for use with RVT-PA 4 plastic body-bound rivets

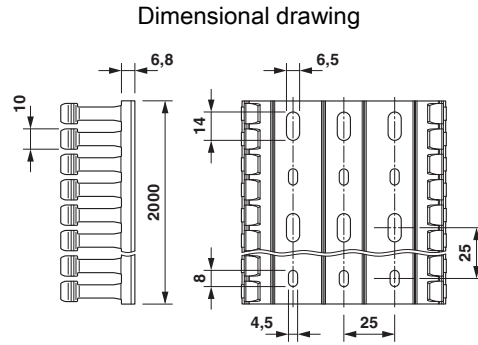
Tool - UNIFOX-RVT P 6 - 1212509



Rivet setting tool, for use with RVT-PA 6 plastic body-bound rivets

Cable duct - CD-HF 100X80 BU - 3240605

Drawings



Base perforation according to DIN EN 50085

Phoenix Contact 2016 © - all rights reserved
<http://www.phoenixcontact.com>



Компания «ЭлектроПласт» предлагает заключение долгосрочных отношений при поставках импортных электронных компонентов на взаимовыгодных условиях!

Наши преимущества:

- Оперативные поставки широкого спектра электронных компонентов отечественного и импортного производства напрямую от производителей и с крупнейших мировых складов;
- Поставка более 17-ти миллионов наименований электронных компонентов;
- Поставка сложных, дефицитных, либо снятых с производства позиций;
- Оперативные сроки поставки под заказ (от 5 рабочих дней);
- Экспресс доставка в любую точку России;
- Техническая поддержка проекта, помощь в подборе аналогов, поставка прототипов;
- Система менеджмента качества сертифицирована по Международному стандарту ISO 9001;
- Лицензия ФСБ на осуществление работ с использованием сведений, составляющих государственную тайну;
- Поставка специализированных компонентов (Xilinx, Altera, Analog Devices, Intersil, Interpoint, Microsemi, Aeroflex, Peregrine, Syfer, Eurofarad, Texas Instrument, Miteq, Cobham, E2V, MA-COM, Hittite, Mini-Circuits, General Dynamics и др.);

Помимо этого, одним из направлений компании «ЭлектроПласт» является направление «Источники питания». Мы предлагаем Вам помощь Конструкторского отдела:

- Подбор оптимального решения, техническое обоснование при выборе компонента;
- Подбор аналогов;
- Консультации по применению компонента;
- Поставка образцов и прототипов;
- Техническая поддержка проекта;
- Защита от снятия компонента с производства.



Как с нами связаться

Телефон: 8 (812) 309 58 32 (многоканальный)

Факс: 8 (812) 320-02-42

Электронная почта: org@eplast1.ru

Адрес: 198099, г. Санкт-Петербург, ул. Калинина, дом 2, корпус 4, литера А.