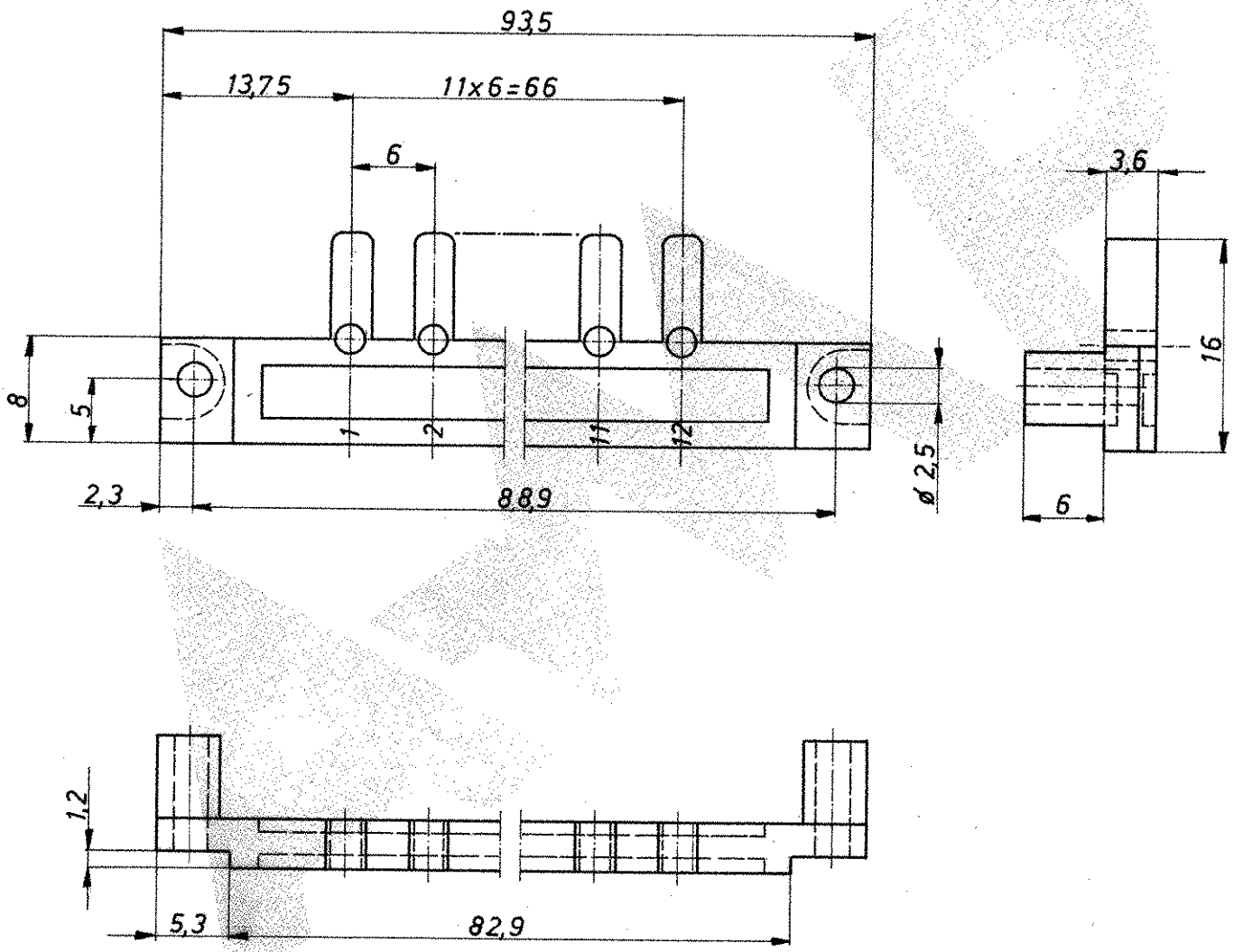


| | | | |
|-----|---------------------------|---------|------|
| LTR | REVISION RECORD | DATE | NAME |
| B2 | REVISED PER ECO-11-005294 | 13APR11 | HMR |



Änderungen, die dem technischen Fortschritt dienen, behalten wir uns vor.



Benennung
Kodierleiste Stiftteil

K

| | | |
|---------------------------|-----------------------|---------------------|
| 926 495-1 | Makrolon | rot |
| Bestell-Nr. | Werkstoff | Oberfläche Farbe |
| Gez. 22.78 <i>Orlauer</i> | Gepr. <i>Sannstap</i> | Gepr. |

| | | |
|--|--------------------|-----------------------------|
| Nicht tolerierte Maße ± 0,2 mm ± 0 | Format A | Zeichnungs - Nr. 926 495 |
| Maßstab 2:1 | Rev. B2 | Blatt - Nr. 1/5 |

LTR

REVISION RECORD

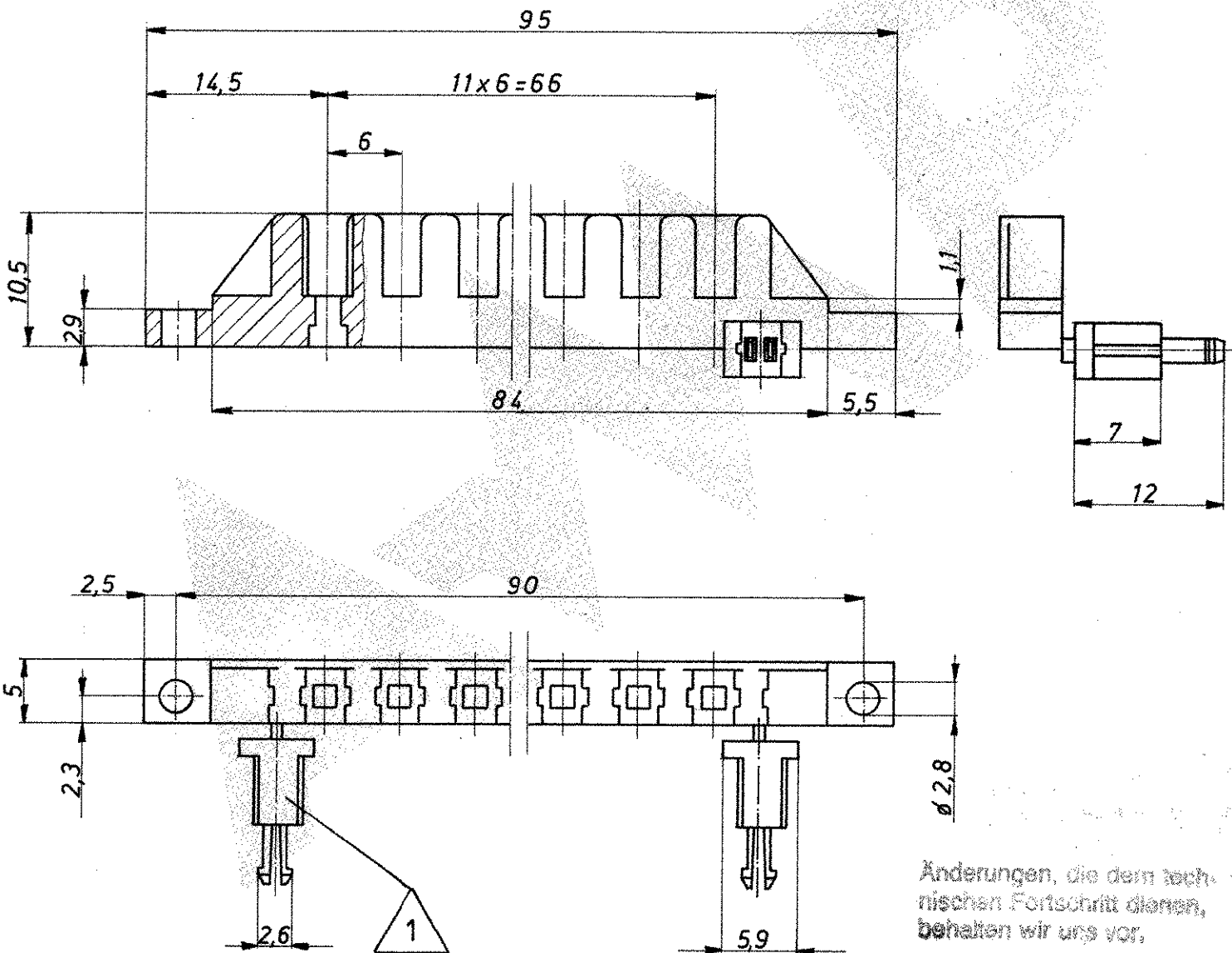
DATE

NAME

SEE SHEET 1



AUF GRUND DES PRODUKTDESIGNS IST ES MÖGLICH, DASS EINIGE KONTAKTSTIFTE BEREITS IN DER VERPACKUNG VON DER LEISTE ABGEBROCHEN SIND.



Änderungen, die dem technischen Fortschritt dienen, behalten wir uns vor.

TE Connectivity

Benennung

Kodierleiste Aufnahmeteil

926 495-2

Makrolon

rot

Bestell-Nr.

Werkstoff

Oberfläche
FarbeNicht tolerierte Maße
 $\pm 0,2$ mm
 \pm

Format

A

Zeichnungs-Nr.

926 495

Gez.

3.2.77 *Stöckner*

Gepr.

Sarntag

Gepr.

Maßstab 2:1

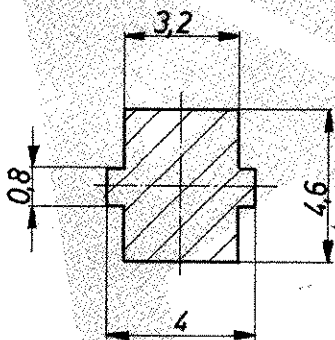
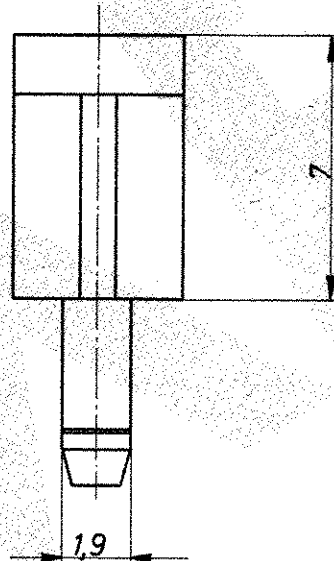
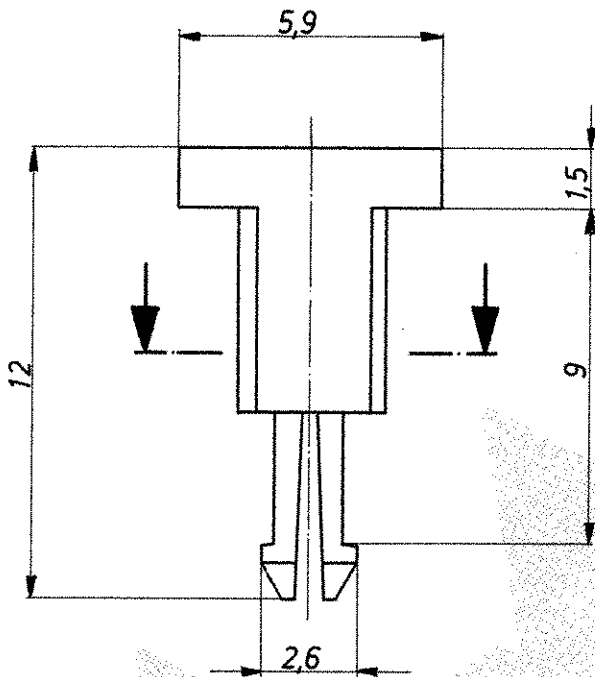
Rev.

B2

Blatt-Nr.

2 / 5

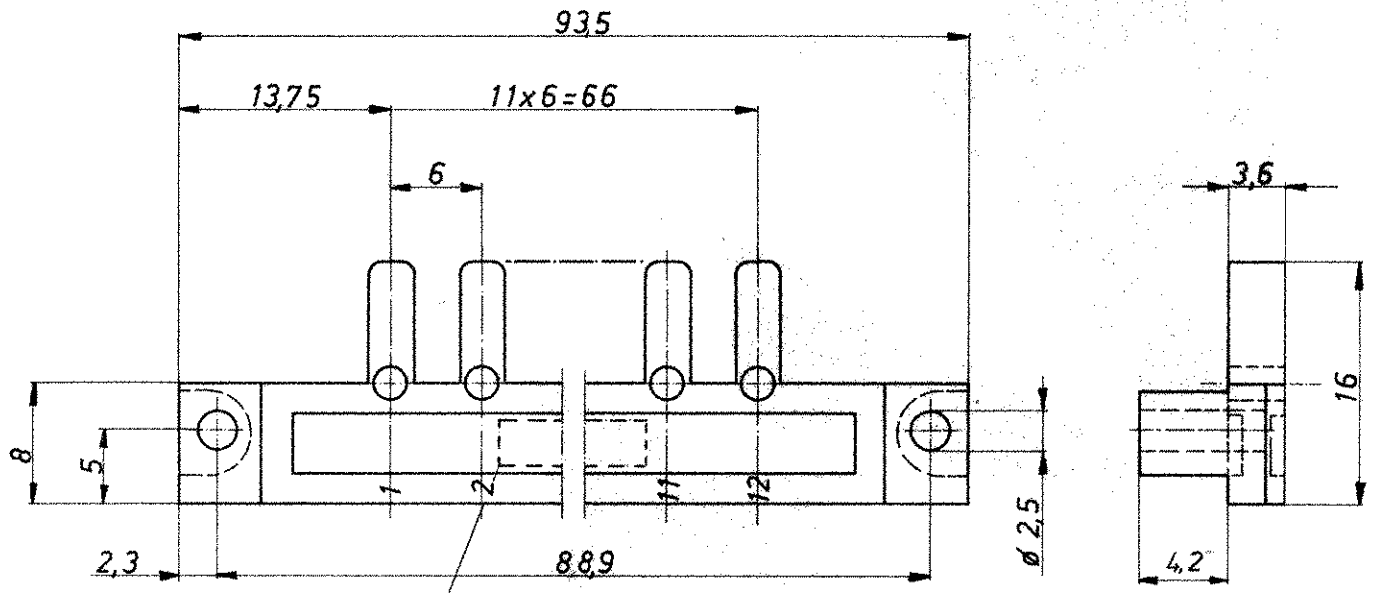
| | | | |
|-----|-----------------|------|------|
| LTR | REVISION RECORD | DATE | NAME |
| | SEE SHEET 1 | | |



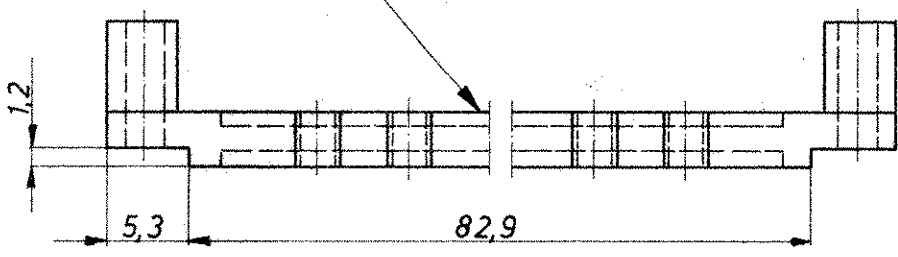
Änderungen, die dem technischen Fortschritt dienen, behalten wir uns vor.

| | | | | |
|--------------------------------|---------------------------|---------------------|--|--------------------|
| | | | TE TE Connectivity | |
| | | | Benennung | |
| | | | Kodierstift | |
| | | | K | |
| 926 495-3 | Makrolon | rot | | |
| Bestell-Nr. | Werkstoff | Oberfläche Farbe | Nicht tolerierte Maße $\pm 0,2$ mm ± 0 | Format A |
| | | | Zeichnungs - Nr. 926 495 | |
| Gez. 17.2.78 <i>Pöhlner</i> | Gepr. <i>Sauerberg</i> | Gepr. | Maßstab 5 : 1 | Rev. B2 |
| | | | Blatt - Nr. 3 / 5 | |

| | | | |
|-----|-----------------|------|------|
| LTR | REVISION RECORD | DATE | NAME |
| | SEE SHEET 1 | | |



„AMP“ Mittelschrift 3 DIN 1451 0,2-0,3 erhaben

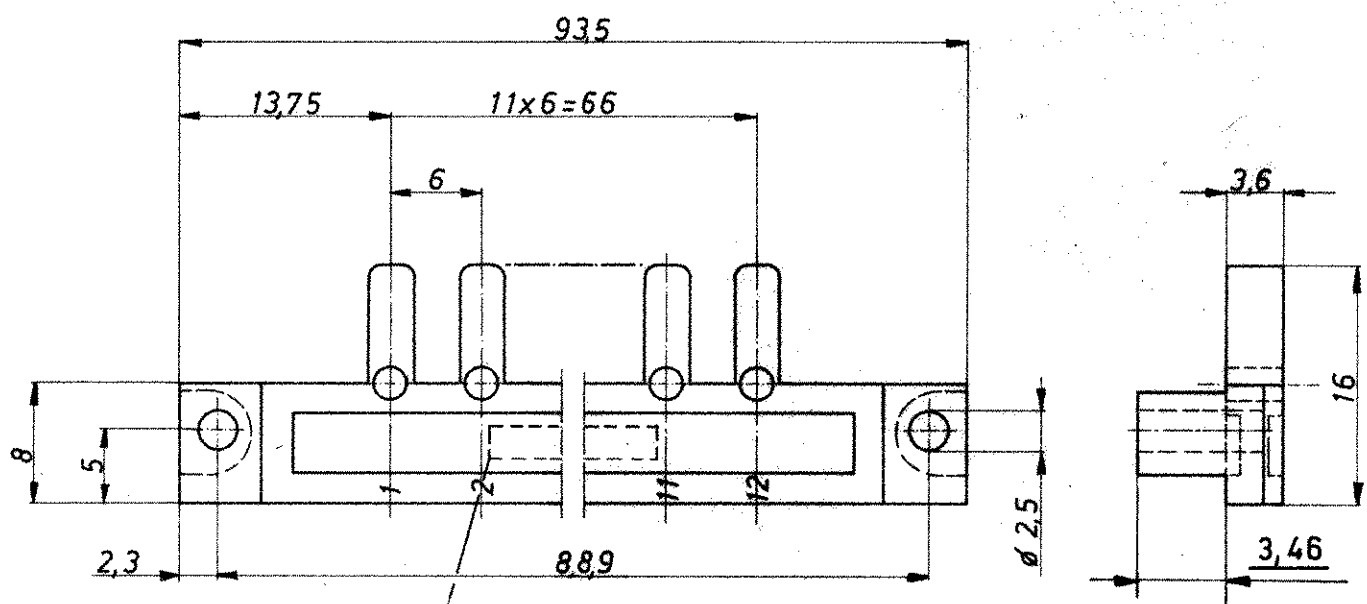


Änderungen, die dem technischen Fortschritt dienen, behalten wir uns vor.

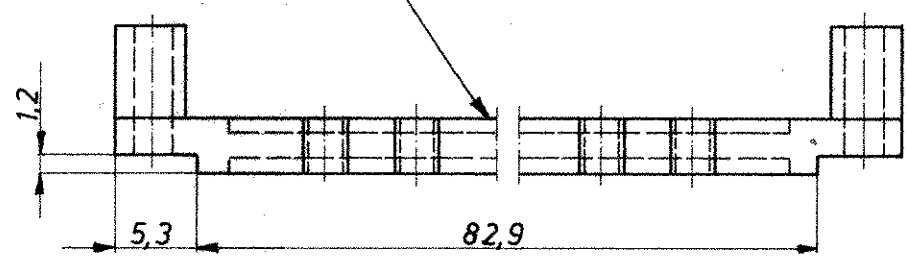
Nur für Bauform C und D

| | | | | | |
|-------------------------|----------------------|---------------------|--|--------------------|---------------------------|
| | | | TE TE Connectivity | | |
| | | | Benennung | | |
| | | | Kodierleiste Stiftteil | | |
| 926 495-4 | Makrolon | rot | K | | |
| Bestell-Nr. | Werkstoff | Oberfläche Farbe | | | |
| Gez. 5.9.98 <i>Rein</i> | Gepr. <i>W. K...</i> | Gepr. | Nicht tolerierte Maße ± 0,2 mm ± | Format A | Zeichnungs-Nr. 926 495 |
| | | | Maßstab 2:1 | Rev. B2 | Blatt-Nr. 4/5 |

| | | | |
|-----|-----------------|------|------|
| LTR | REVISION RECORD | DATE | NAME |
| | SEE SHEET 1 | | |



„AMP“-ZEICHEN NACH MITTELSCHRIFT 3
DIN 1451 0,2-0,3 ERHABEN



Anderungen, die dem technischen Fortschritt dienen, behalten wir uns vor.

NUR FÜR BAUFORM B



| | | | | | | |
|-----------------------------|--------------------------|---------------------|------------------------|--|----------|----------------|
| | | | Benennung | | | K |
| | | | Kodierleiste Stiftteil | | | |
| 926 495-5 | Makrolon | rot | Nicht tolerierte Maße | | Format | Zeichnungs-Nr. |
| Bestell-Nr. | Werkstoff | Oberfläche Farbe | ±0,2 mm 0 | | A | 926 495 |
| Gez. 15.3.79 <i>K...</i> | Gepr. <i>[Signature]</i> | Gepr. | Maßstab 2:1 | | Rev. B2 | Blatt-Nr. 5/5 |



Компания «ЭлектроПласт» предлагает заключение долгосрочных отношений при поставках импортных электронных компонентов на взаимовыгодных условиях!

Наши преимущества:

- Оперативные поставки широкого спектра электронных компонентов отечественного и импортного производства напрямую от производителей и с крупнейших мировых складов;
- Поставка более 17-ти миллионов наименований электронных компонентов;
- Поставка сложных, дефицитных, либо снятых с производства позиций;
- Оперативные сроки поставки под заказ (от 5 рабочих дней);
- Экспресс доставка в любую точку России;
- Техническая поддержка проекта, помощь в подборе аналогов, поставка прототипов;
- Система менеджмента качества сертифицирована по Международному стандарту ISO 9001;
- Лицензия ФСБ на осуществление работ с использованием сведений, составляющих государственную тайну;
- Поставка специализированных компонентов (Xilinx, Altera, Analog Devices, Intersil, Interpoint, Microsemi, Aeroflex, Peregrine, Syfer, Eurofarad, Texas Instrument, Miteq, Cobham, E2V, MA-COM, Hittite, Mini-Circuits, General Dynamics и др.);

Помимо этого, одним из направлений компании «ЭлектроПласт» является направление «Источники питания». Мы предлагаем Вам помощь Конструкторского отдела:

- Подбор оптимального решения, техническое обоснование при выборе компонента;
- Подбор аналогов;
- Консультации по применению компонента;
- Поставка образцов и прототипов;
- Техническая поддержка проекта;
- Защита от снятия компонента с производства.



Как с нами связаться

Телефон: 8 (812) 309 58 32 (многоканальный)

Факс: 8 (812) 320-02-42

Электронная почта: org@eplast1.ru

Адрес: 198099, г. Санкт-Петербург, ул. Калинина, дом 2, корпус 4, литера А.