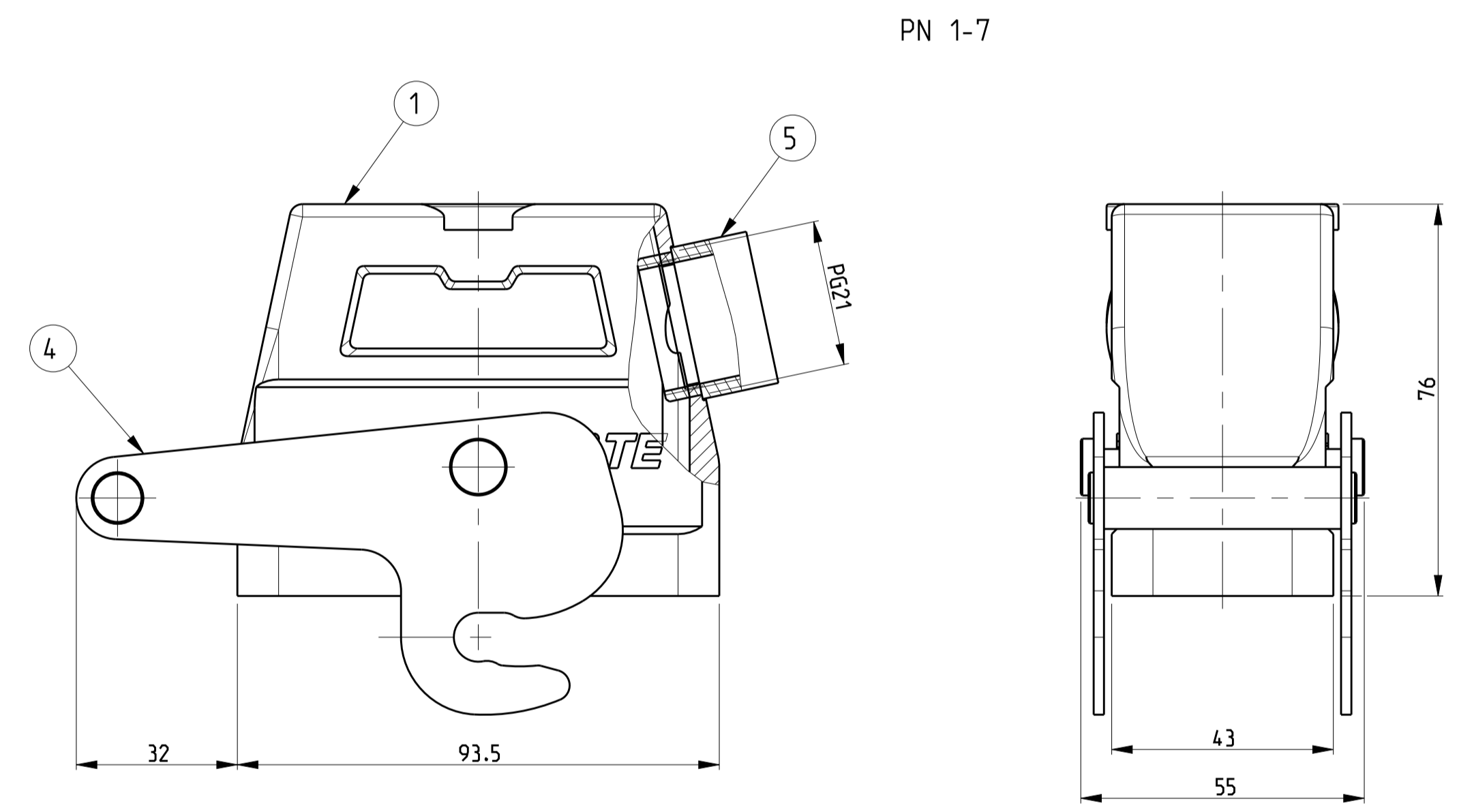
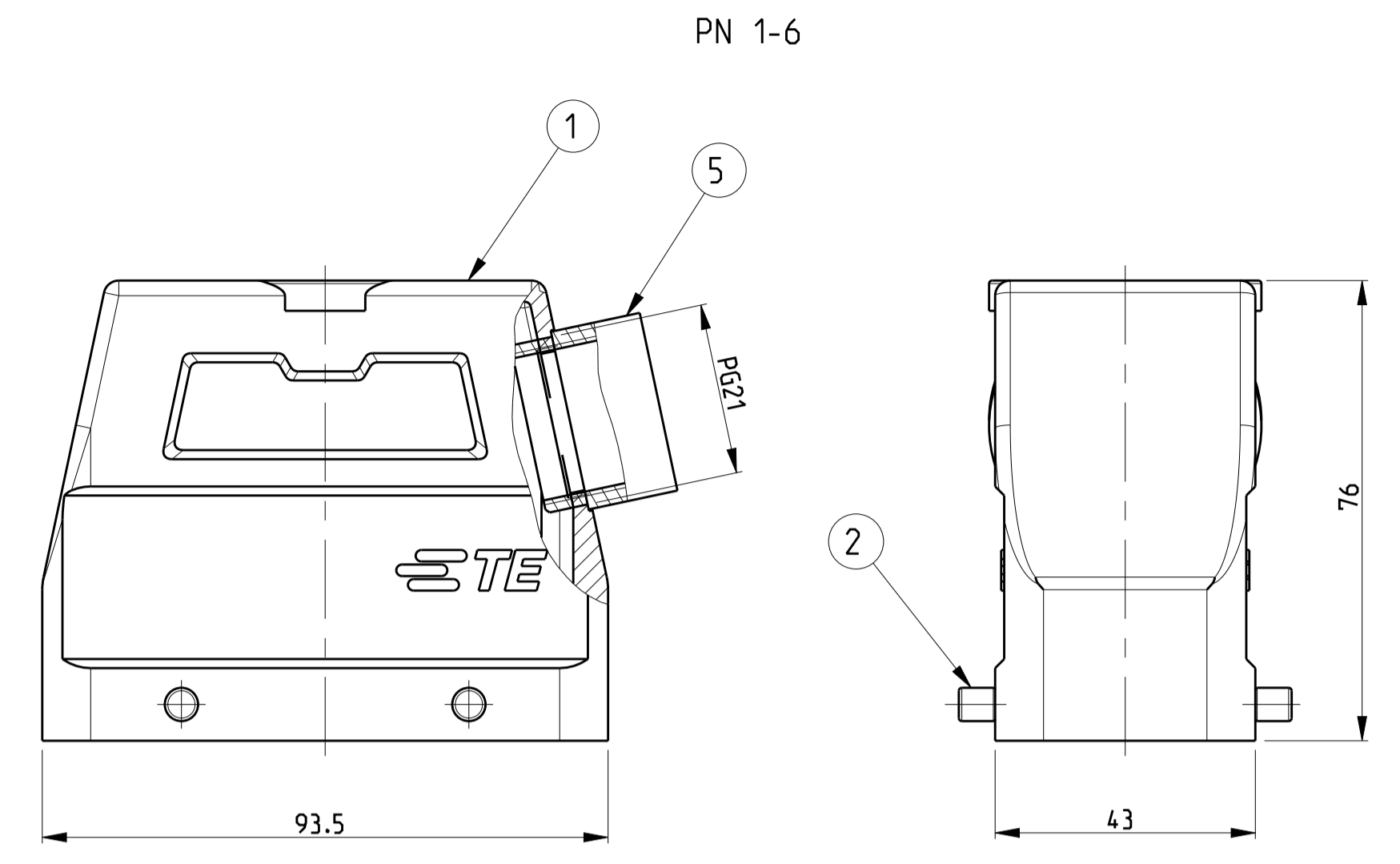
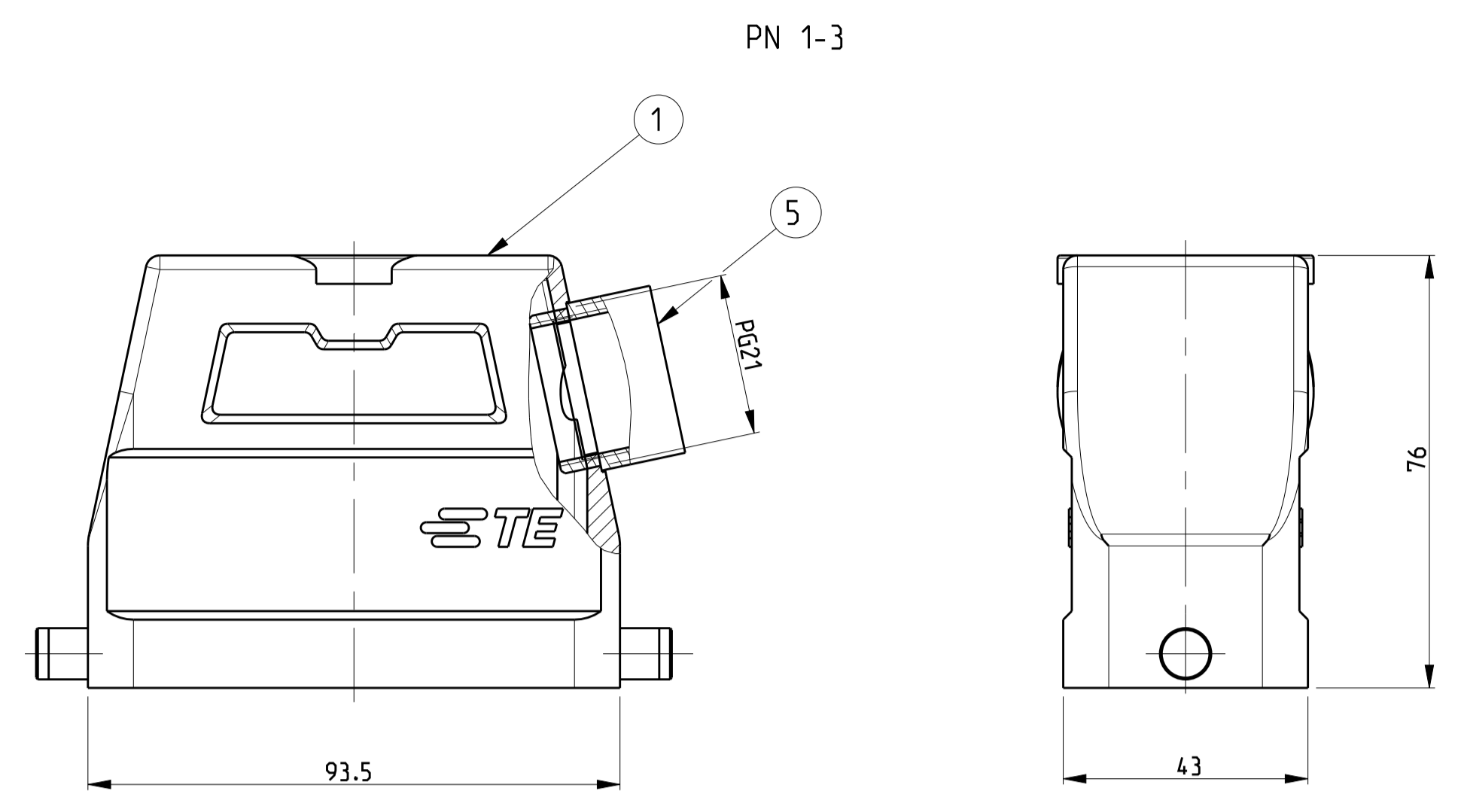
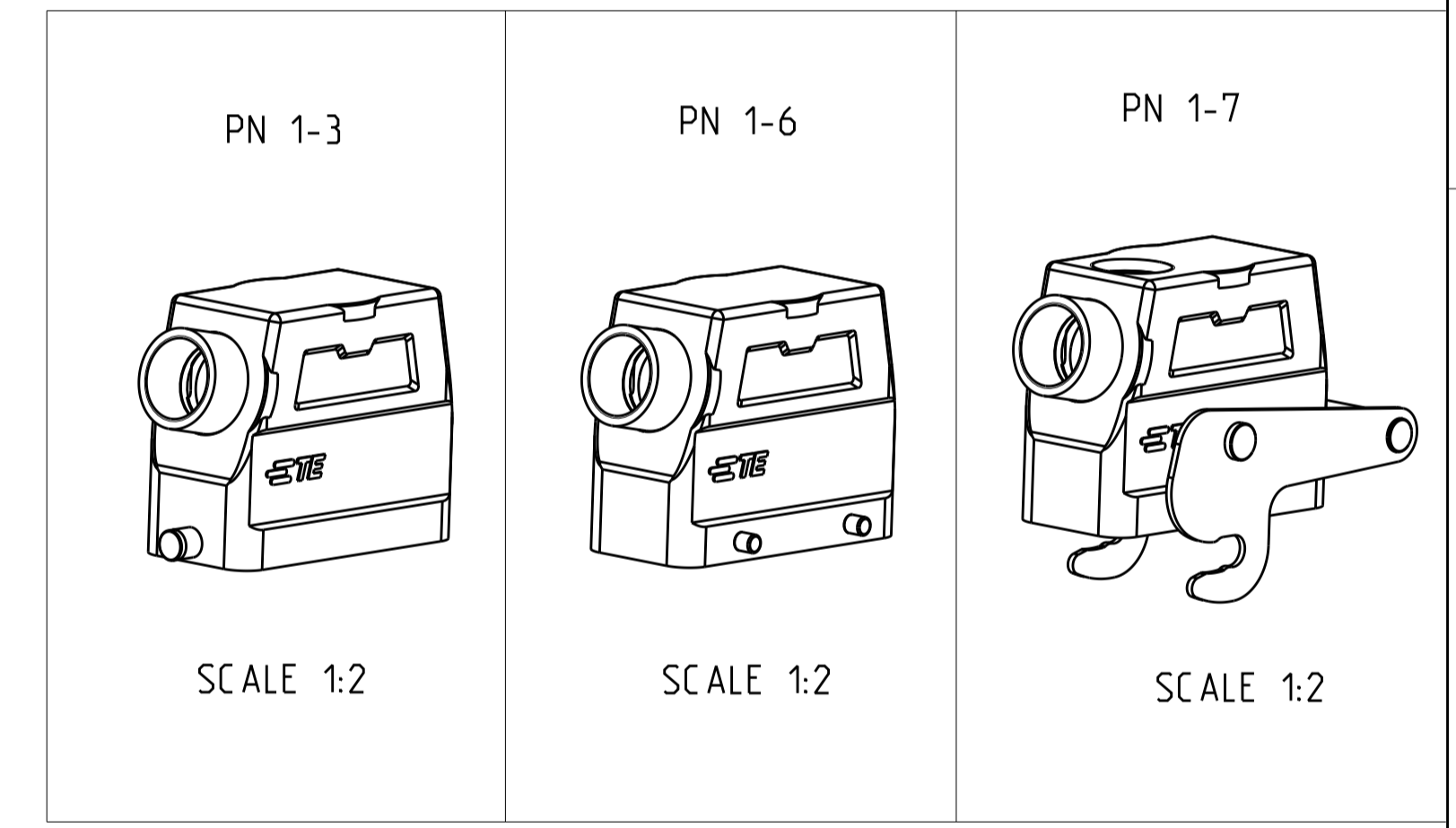


REVISIONS					
P	LTR	DESCRIPTION	DATE	DWN	APVD
A3		Released as per ECR-07-012890	12-06-07	SK	TS
A4		REVISED PER ECO-09-027197	17DEC09	KK	AEK
A5		REVISED PER ECR-16-016768	18AUG2017	AP	MKO



- NOTES
- 1 Material: Housing: aluminium diecasting alloy
Seals: Neoprene
 - 2 Surface: - varnish- grey
 - 3 Varnish on the inside not necessarily
 - 4 Packaging
Folding carton PN 0-1243099-1
Packaging quantity: 5 pieces
 - 5 OBSOLETE PARTS: OBSOLETE CIS STREAMLINING
PER D.RENAUD/D.SINISI



QTY	REF	DESCRIPTION	MATERIAL	SURFACE	COLOR	ITEM NO	NOTES		
1	1	Adaptor Pg21	Brass	Nickel plated	-	5	-		
2	1	LB-Clip bolt	Steel	Zinc plated	Blue	4	-		
	2	VS-Clip	Steel	Zinc plated	Blue	3	-		
	4	VS-Clip bolt	Steel	Zinc plated	Blue	2	-		
1	1	Hood HD.40.Pg.1.21	Aluminium	-	Grey	1	-		
1-3	1-7	1-1	1-6	DESCRIPTION	MATERIAL	SURFACE	COLOR	ITEM NO	NOTES
ORDERING TEXT									
HD.40.Sts-1.21.Z									
HD.40.Sts-VS-1.21.Z									
HD.40.Sts-GR.1.21.Z									
HD-Z.40.Sts-ZB.1.21.Z									

THIS DRAWING IS A CONTROLLED DOCUMENT. DWN 20.08.01
 Schneider 20.08.01
 Che Schurpfeil

STE TE Connectivity

NAME Hood
 HD.40.STS.1.21.Z

PRODUCT SPEC
 APPLICATION SPEC

SIZE A1 CAGE CODE 00779 DRAWING NO C-1102563 RESTRICTED TO

WEIGHT -

CUSTOMER DRAWING SCALE 1:1 SHEET 1 OF 1 REV A5



Компания «ЭлектроПласт» предлагает заключение долгосрочных отношений при поставках импортных электронных компонентов на взаимовыгодных условиях!

Наши преимущества:

- Оперативные поставки широкого спектра электронных компонентов отечественного и импортного производства напрямую от производителей и с крупнейших мировых складов;
- Поставка более 17-ти миллионов наименований электронных компонентов;
- Поставка сложных, дефицитных, либо снятых с производства позиций;
- Оперативные сроки поставки под заказ (от 5 рабочих дней);
- Экспресс доставка в любую точку России;
- Техническая поддержка проекта, помощь в подборе аналогов, поставка прототипов;
- Система менеджмента качества сертифицирована по Международному стандарту ISO 9001;
- Лицензия ФСБ на осуществление работ с использованием сведений, составляющих государственную тайну;
- Поставка специализированных компонентов (Xilinx, Altera, Analog Devices, Intersil, Interpoint, Microsemi, Aeroflex, Peregrine, Syfer, Eurofarad, Texas Instrument, Miteq, Cobham, E2V, MA-COM, Hittite, Mini-Circuits, General Dynamics и др.);

Помимо этого, одним из направлений компании «ЭлектроПласт» является направление «Источники питания». Мы предлагаем Вам помощь Конструкторского отдела:

- Подбор оптимального решения, техническое обоснование при выборе компонента;
- Подбор аналогов;
- Консультации по применению компонента;
- Поставка образцов и прототипов;
- Техническая поддержка проекта;
- Защита от снятия компонента с производства.



Как с нами связаться

Телефон: 8 (812) 309 58 32 (многоканальный)

Факс: 8 (812) 320-02-42

Электронная почта: org@eplast1.ru

Адрес: 198099, г. Санкт-Петербург, ул. Калинина, дом 2, корпус 4, литера А.