

NUMBER 925714

VERBODEN TOEGANG

VAR. NR.

ÄNDERUNGEN, DIE DEM  
TECHNISCHEN FORT-  
SCHRITT DIENEN, BE-  
HALTEN WIR UNS VOR

REV.

ÄNDERUNG

DATE

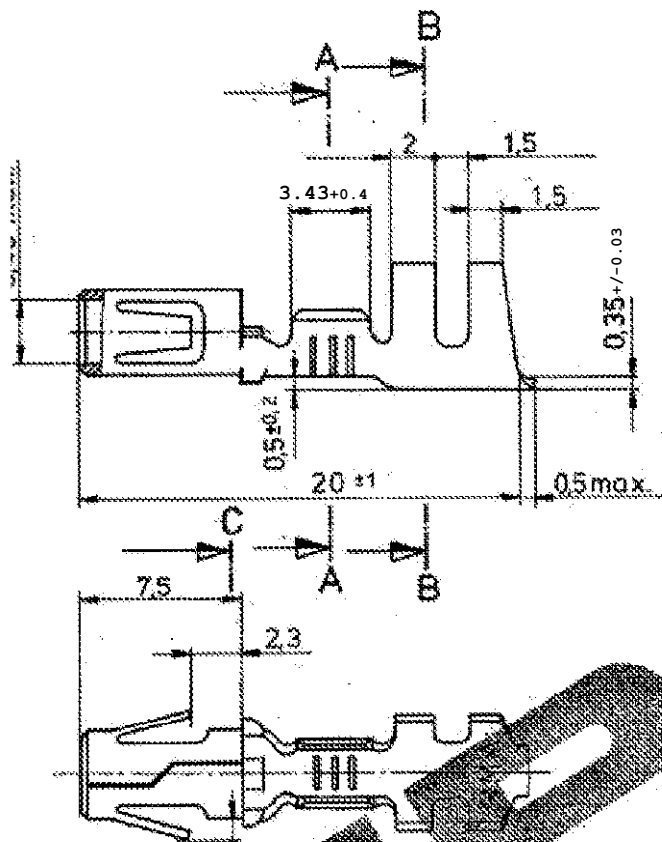
NAME

Y3

REVISED PER ECR-15-010156

08/09/15

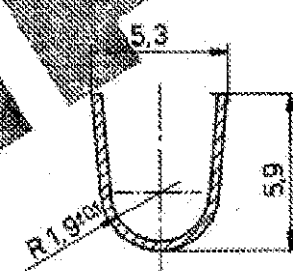
SC/DZ



Schnitt A-A

Schnitt B-B

Schnitt C-C



Angeschlagener Leiter: FLK-Leitung  
Leiter: F-Crimp  
Isolation: F-Crimp

Leitungsquerschnitt in mm <sup>2</sup>		CROSS-SECTION IN mm <sup>2</sup>	
SINGLE CONNECTIONS Einzelanschluss	0.50	X	X
	0.75	X	X
	1.00	X	X
	1.50	X	X
	2.00		
	2.50		
	3.00		
4.00			
5.00			

925 714-B Streifen frei  
Drahtgrößenbereich: 0,5 - 2,0 mm<sup>2</sup>

⚠ OBSOLETE PARTS: OBSOLETE CIS STREAMLINING PER D.RENAUD/D.SINISI

⚠ OBSOLETE

Bestell-Nr.	POS	STÜCK	Bestell-Nr. für Einzelanführung	Bestell-Nr.	VERBODEN TOEGANG	ÄNDERUNG	REVISION	TECHNISCHES-NR.
—			925 714-8	925 714-8	CuSn 4	versilbert		
925 661 7			925 714-7	925 714-7	CuSn 4	Gold üb. Ni.		
925 661 6			925 714-6	925 714-6	CuSn 4	Gold üb. Ni.		
925 661 4			925 714-4	925 714-4	CuSn 4	blank		
925 661 3			925 714-3	925 714-3	CuSn 4	versilbert		
925 661 2			925 714-2	925 714-2	CuSn 4	vorverzinkt		
925 661 1			925 714-1	925 714-1	Cu Zn 30	vorverzinkt		

ZEICHNUNG GÜLTIG AB

**ETE** TE Connectivity

Ø 3,5 Buchse **K**

Bestell-Nr.	POS	STÜCK	Bestell-Nr. für Einzelanführung	Bestell-Nr.	VERBODEN TOEGANG	ÄNDERUNG	REVISION	TECHNISCHES-NR.
			Bestell-Nr. für Einzelanführung Crimp vorgeformt	DICE J. WÜDDER 3.6.85	GEPR. 2.2.85 (H)	DEPS.		925714

REVISION	REVISION	REVISION	REVISION
± 0,2 mm	A3	925714	REV Y3
MASS-STAB 5:1	PLATT	WVN	



Компания «ЭлектроПласт» предлагает заключение долгосрочных отношений при поставках импортных электронных компонентов на взаимовыгодных условиях!

Наши преимущества:

- Оперативные поставки широкого спектра электронных компонентов отечественного и импортного производства напрямую от производителей и с крупнейших мировых складов;
- Поставка более 17-ти миллионов наименований электронных компонентов;
- Поставка сложных, дефицитных, либо снятых с производства позиций;
- Оперативные сроки поставки под заказ (от 5 рабочих дней);
- Экспресс доставка в любую точку России;
- Техническая поддержка проекта, помощь в подборе аналогов, поставка прототипов;
- Система менеджмента качества сертифицирована по Международному стандарту ISO 9001;
- Лицензия ФСБ на осуществление работ с использованием сведений, составляющих государственную тайну;
- Поставка специализированных компонентов (Xilinx, Altera, Analog Devices, Intersil, Interpoint, Microsemi, Aeroflex, Peregrine, Syfer, Eurofarad, Texas Instrument, Miteq, Cobham, E2V, MA-COM, Hittite, Mini-Circuits, General Dynamics и др.);

Помимо этого, одним из направлений компании «ЭлектроПласт» является направление «Источники питания». Мы предлагаем Вам помощь Конструкторского отдела:

- Подбор оптимального решения, техническое обоснование при выборе компонента;
- Подбор аналогов;
- Консультации по применению компонента;
- Поставка образцов и прототипов;
- Техническая поддержка проекта;
- Защита от снятия компонента с производства.



#### Как с нами связаться

**Телефон:** 8 (812) 309 58 32 (многоканальный)

**Факс:** 8 (812) 320-02-42

**Электронная почта:** [org@eplast1.ru](mailto:org@eplast1.ru)

**Адрес:** 198099, г. Санкт-Петербург, ул. Калинина, дом 2, корпус 4, литера А.