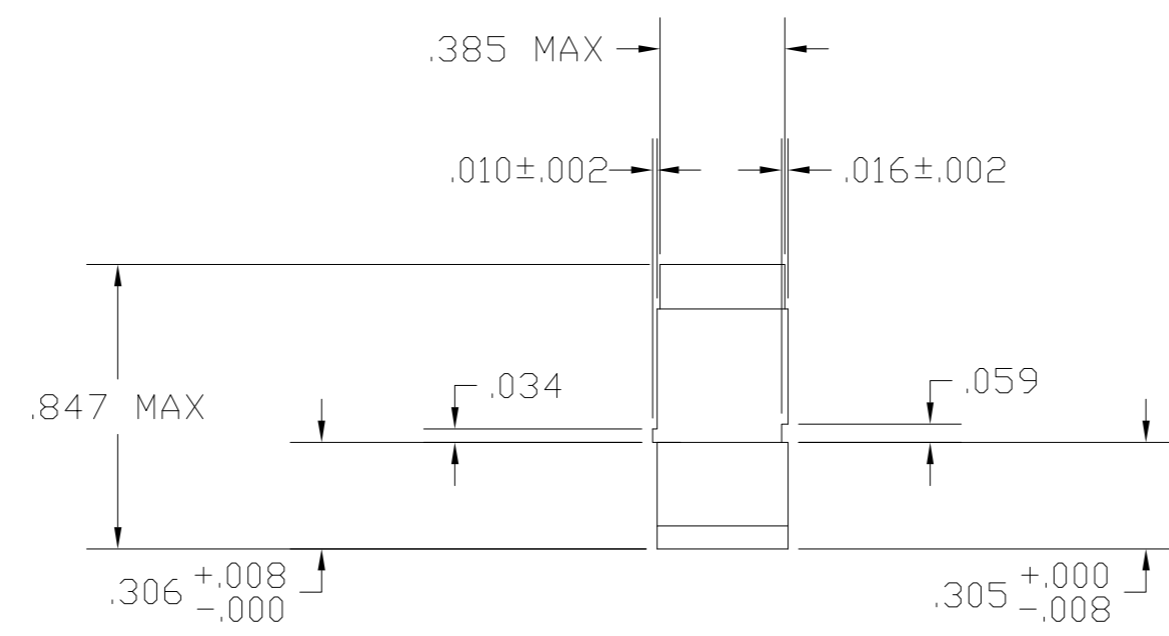
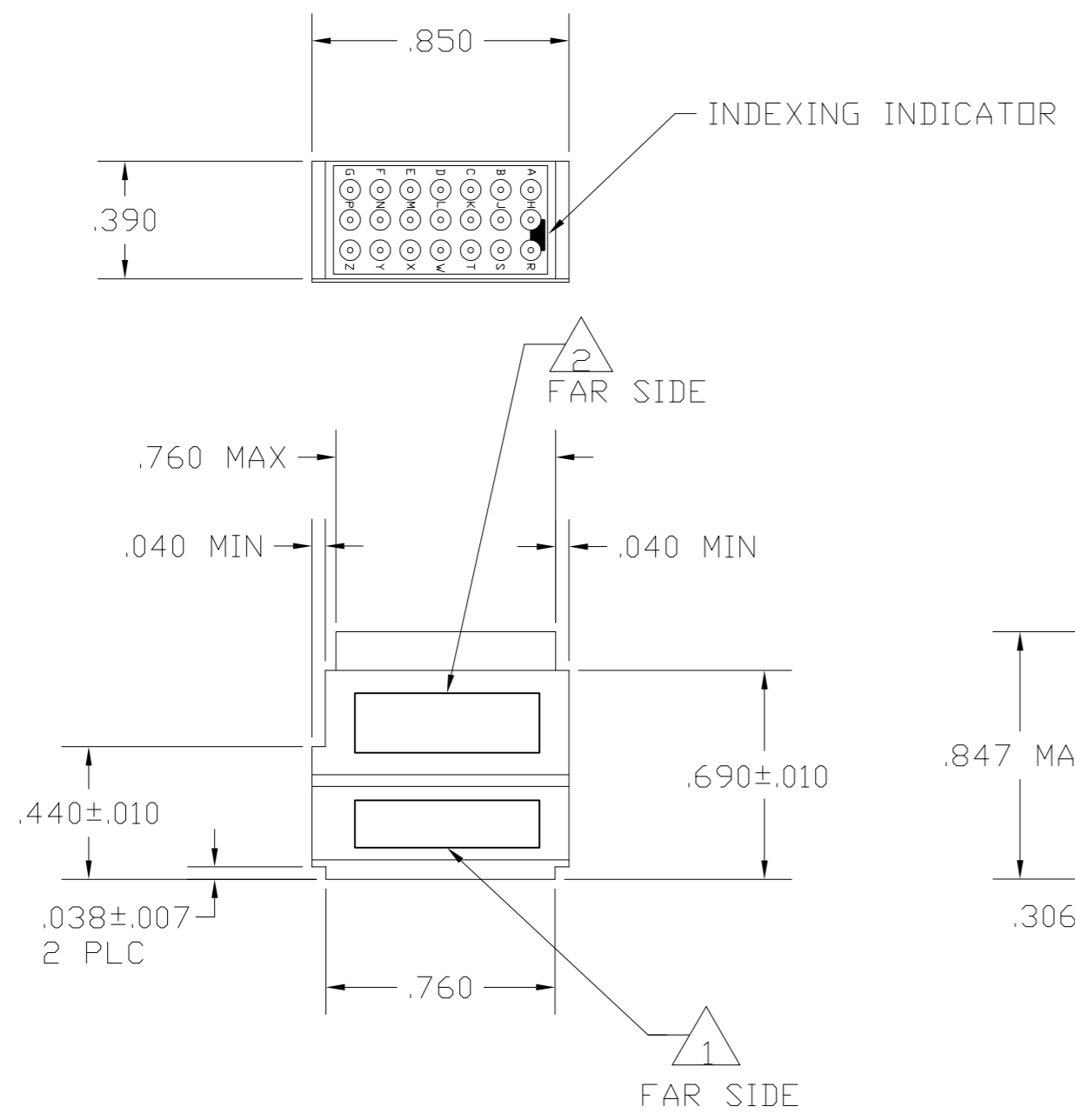
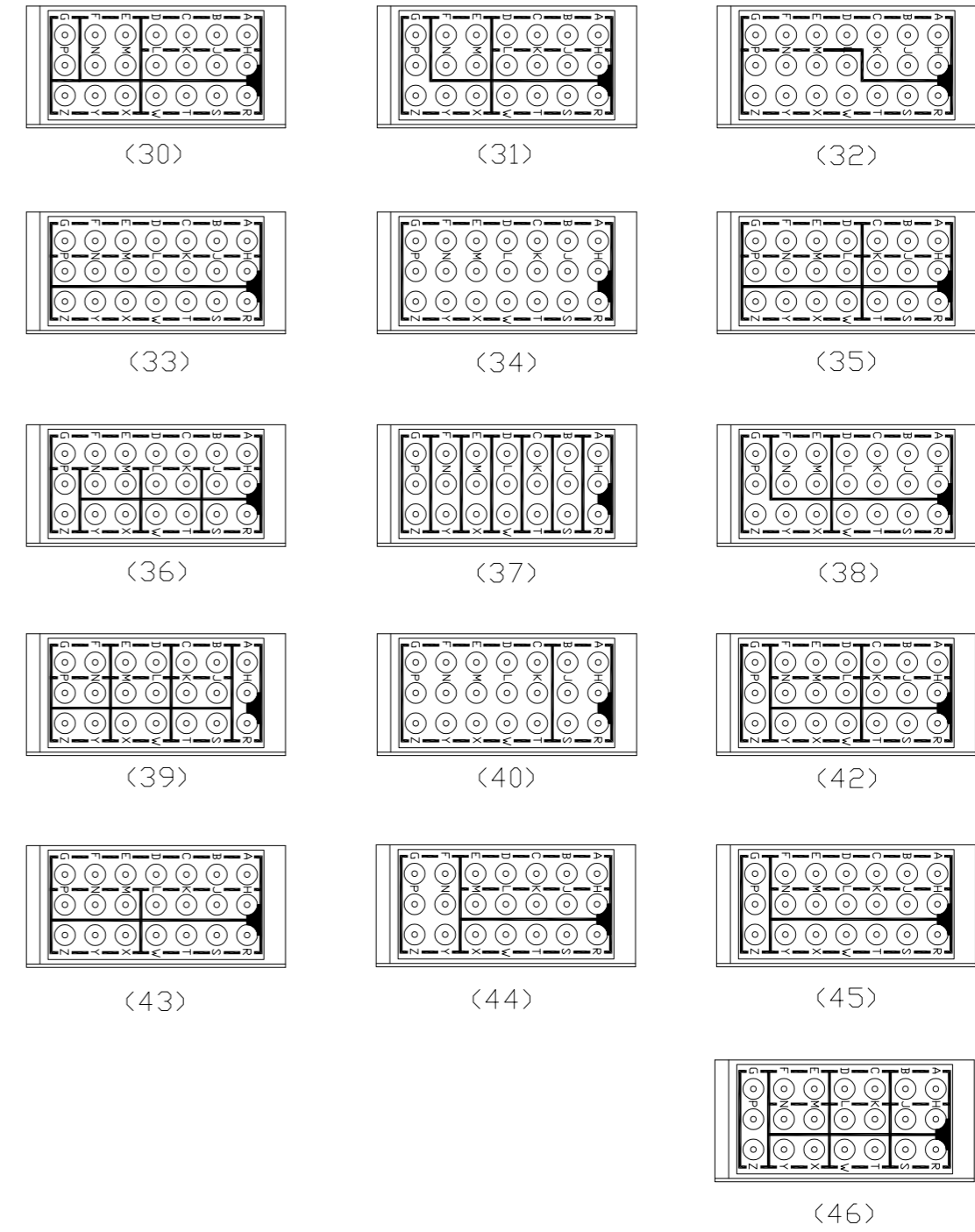


THIS DRAWING IS UNPUBLISHED.		RELEASED FOR PUBLICATION
© COPYRIGHT - By -		ALL RIGHTS RESERVED.
DESCRIPTION	MATERIAL	FINISH
MODULE ASSEMBLY	D.A.P. PER MIL-M14 TYPE SDG-F	COLOR: GREEN
GROMMET	FLUORSILICONE RUBBER MPS #10149	COLOR: GREEN
CONTACT SOCKET	BERYLLIUM COPPER PER ASTM B194	GOLD PLATE PER MIL-G-45204
RETAINING CLIP	BERYLLIUM COPPER PER ASTM B194 OR STAINLESS STEEL PER QQ-S-766	NONE
CONTACTS	COPPER ALLOY PER MIL-C-39029/1	GOLD PLATE PER MIL-G-45204
SEALING PLUGS	F.E.P. PER MIL-P-19468	COLOR: BLACK

LDC		DIST		REVISIONS			
DF	AO	P	LTR	DESCRIPTION	DATE	DWN	APVD
		B		REV PER ECO-11-011660	11 JUL 11	PY	DE



BUSSING ARRANGEMENTS

- CONTACTS AND SEALING PLUGS ARE PACKAGED SEPARATELY WHEN REQUIRED.
- BUSSING ARRANGEMENT OUTLINE DENOTES INTERNAL ARRANGEMENT OF CONTACT SOCKETS.
- MARK MODULE ASSEMBLY WITH CUSTOMER PART NO., MILITARY PART NO. IF REQUIRED .060 MINIMUM HIGH CHARACTERS AT APPROXIMATE AREA SHOWN.
- MARK MODULE ASSEMBLY WITH "AMP", AMP PART NO. AND DATE CODE .060 MINIMUM HIGH CHARACTERS AT APPROXIMATE AREA SHOWN.

THIS DRAWING IS A CONTROLLED DOCUMENT.		DWN	31 JAN 2002	TE Connectivity	
		CHK	J. MECK 12-14-94		
		APVD	R. RYAN 12-14-94	NAME	
		R. RYAN		-	
		PRODUCT SPEC		MODULE ASSY, FEED-BACK, SIZE 22HD, TJ	
		APPLICATION SPEC		-	
		WEIGHT		-	
		CUSTOMER DRAWING		SCALE	2:1
		SHEET		1 of 2	
		REV		B	

THIS DRAWING IS UNPUBLISHED. RELEASED FOR PUBLICATION
 © COPYRIGHT - By - ALL RIGHTS RESERVED.

LOC		DIST		REVISIONS			
P	LTR	DESCRIPTION		DATE	DWN	APVD	
DF	A0	-	-	SEE SHEET 1	-	-	

MARKING	46	45	44	43	42	40	39	38	37	36	35	34	33	32	31	30	SEALING PLUG QTY 2	CONTACTS QTY 22	PART NO.
																			4-592630-4
SUPERSEDED BY 4-592629-3						X											X	X	4-592630-3
																	OBSOLETE	X	4-592630-1
									X										3-592630-9
															X				3-592630-8
																			3-592630-7
								X											3-592630-6
									X										3-592630-5
				X															3-592630-4
					X														3-592630-3
													X						3-592630-2
														X					3-592630-1
		X																	3-592630-0
	X																X	X	2-592630-9
			X																2-592630-8
SUPERSEDED BY 4-592629-5			X														X	X	2-592630-7
				X															2-592630-6
SUPERSEDED BY 1-592629-9			X														X	X	2-592630-5
					X														2-592630-4
SUPERSEDED BY 4-592629-2					X												X	X	2-592630-3
							X												2-592630-2
SUPERSEDED BY 1-592629-7							X										X	X	2-592630-1
								X											2-592630-0
SUPERSEDED BY 1-592629-5								X									X	X	1-592630-9
									X										1-592630-8
SUPERSEDED BY 1-592629-3									X								X	X	1-592630-7
										X									1-592630-6
SUPERSEDED BY 1-592629-1										X							X	X	1-592630-5
											X								1-592630-4
SUPERSEDED BY 4-592629-4											X						X	X	1-592630-3
													X						1-592630-2
SUPERSEDED BY 592629-9													X				X	X	1-592630-1
														X					1-592630-0
SUPERSEDED BY 592629-7																	X	X	592630-9
																			592630-8
SUPERSEDED BY 592629-5																	X	X	592630-7
																			592630-6
SUPERSEDED BY 592629-3																	X	X	592630-5
																			592630-4
SUPERSEDED BY 592629-1																	X	X	592630-3
																			592630-2
SUPERSEDED BY 4-592629-7																	X	X	592630-1

MARKING

BUSSING ARRANGEMENTS

SEALING PLUG QTY 2
 CONTACTS QTY 22 PART NO.

THIS DRAWING IS A CONTROLLED DOCUMENT.		DWN	J.MECK	31JAN2002		TE Connectivity	
DIMENSIONS: INCHES		CHK	R.RYAN	12-14-94		NAME	
TOLERANCES UNLESS OTHERWISE SPECIFIED:		APVD	R.RYAN	12-14-94		MODULE ASSY,FEED-BACK,SIZE 22HD,TJ	
0 PLC ± - 1 PLC ± - 2 PLC ± - 3 PLC ± .005 4 PLC ± - ANGLES ± - FINISH -		PRODUCT SPEC	-			SIZE	A2
MATERIAL		APPLICATION SPEC	-		CAGE CODE	00779	
		WEIGHT	-		DRAWING NO	C=592630	
		CUSTOMER DRAWING		SCALE	2:1	SHEET	2 of 2
				REV	B		



Компания «ЭлектроПласт» предлагает заключение долгосрочных отношений при поставках импортных электронных компонентов на взаимовыгодных условиях!

Наши преимущества:

- Оперативные поставки широкого спектра электронных компонентов отечественного и импортного производства напрямую от производителей и с крупнейших мировых складов;
- Поставка более 17-ти миллионов наименований электронных компонентов;
- Поставка сложных, дефицитных, либо снятых с производства позиций;
- Оперативные сроки поставки под заказ (от 5 рабочих дней);
- Экспресс доставка в любую точку России;
- Техническая поддержка проекта, помощь в подборе аналогов, поставка прототипов;
- Система менеджмента качества сертифицирована по Международному стандарту ISO 9001;
- Лицензия ФСБ на осуществление работ с использованием сведений, составляющих государственную тайну;
- Поставка специализированных компонентов (Xilinx, Altera, Analog Devices, Intersil, Interpoint, Microsemi, Aeroflex, Peregrine, Syfer, Eurofarad, Texas Instrument, Miteq, Cobham, E2V, MA-COM, Hittite, Mini-Circuits, General Dynamics и др.);

Помимо этого, одним из направлений компании «ЭлектроПласт» является направление «Источники питания». Мы предлагаем Вам помощь Конструкторского отдела:

- Подбор оптимального решения, техническое обоснование при выборе компонента;
- Подбор аналогов;
- Консультации по применению компонента;
- Поставка образцов и прототипов;
- Техническая поддержка проекта;
- Защита от снятия компонента с производства.



Как с нами связаться

Телефон: 8 (812) 309 58 32 (многоканальный)

Факс: 8 (812) 320-02-42

Электронная почта: org@eplast1.ru

Адрес: 198099, г. Санкт-Петербург, ул. Калинина, дом 2, корпус 4, литера А.