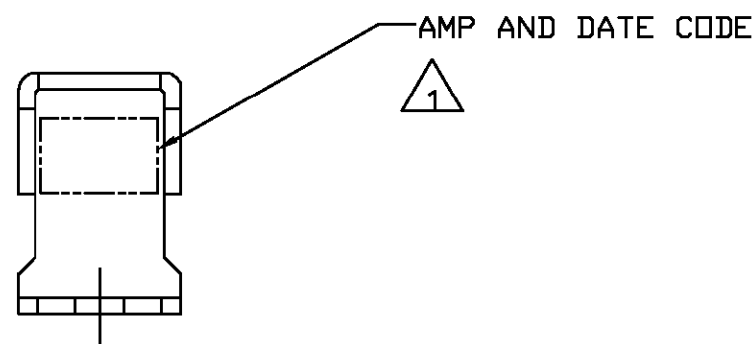
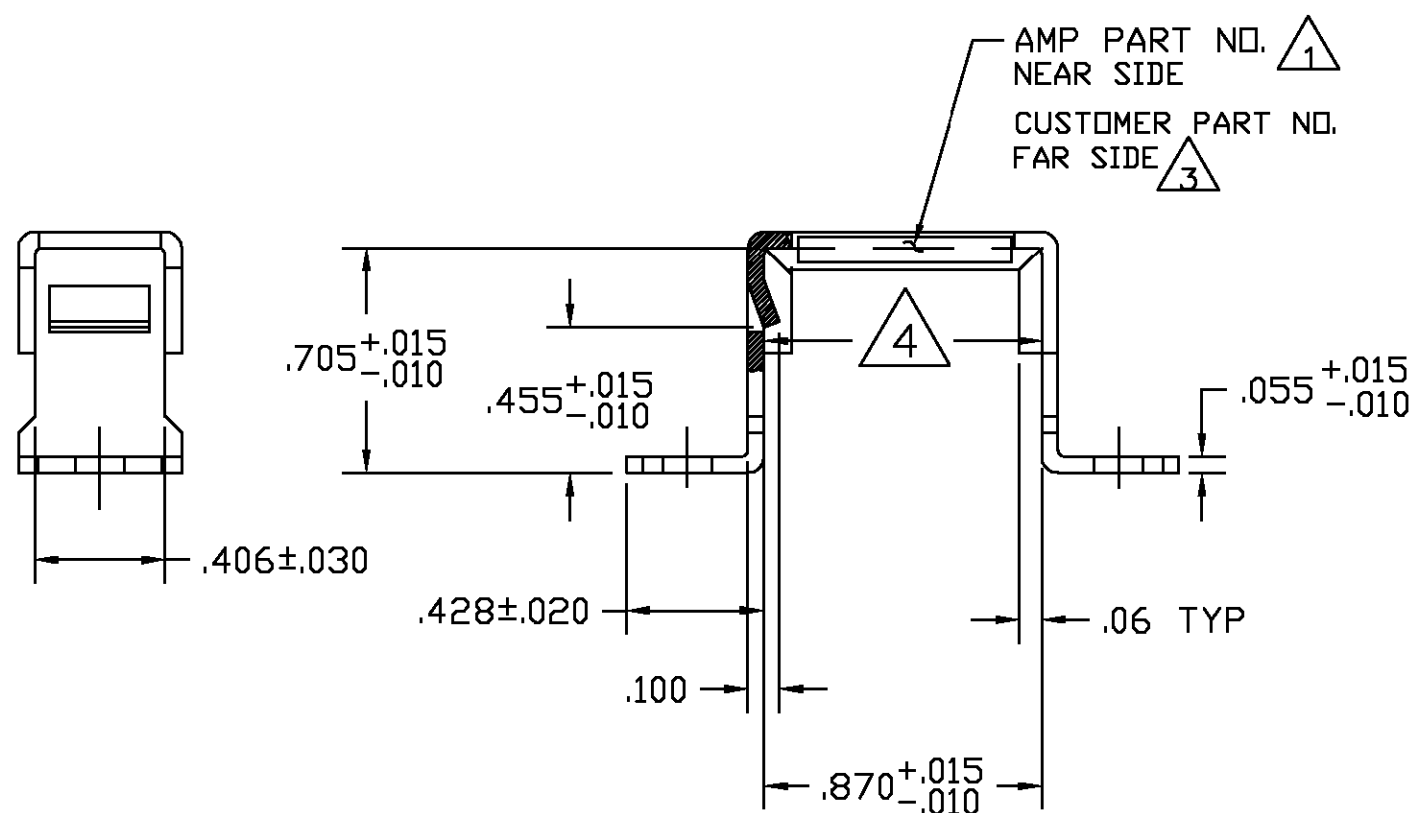
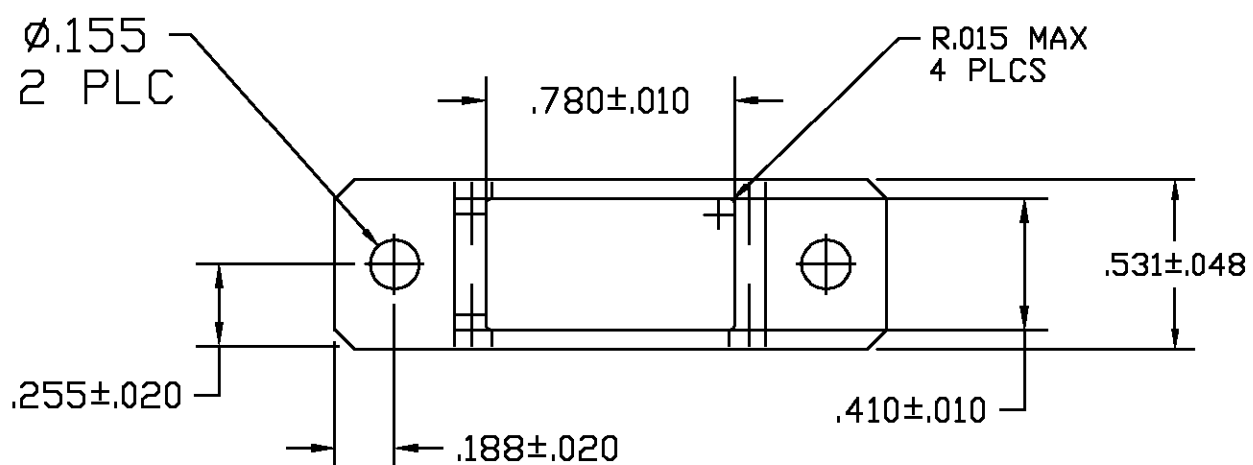


THIS DRAWING IS UNPUBLISHED. RELEASED FOR PUBLICATION .19
 © COPYRIGHT 19 BY AMP INCORPORATED. ALL RIGHTS RESERVED.

| LOC | | DIST | | REVISIONS | | | |
|-----|-----|-------------|----------------------------|-----------|------|----|--|
| P | LTR | DESCRIPTION | DATE | DWN | APVD | | |
| DF | AO | B | REV & REDRAWN;OG3D-0167-00 | 4-00 | CT | DM | |



| | | | |
|--|------------------------|------------------|-------------|
| ELECTROLESS NICKEL PER QQ-N-290 | ALUMINUM ALLOY 6061-T4 | ----- | 591637-9 |
| BLACK ANODIZED PER MIL-A-8625 TYPE II, CLASS 2 | ALUMINUM ALLOY 6061-T4 | 8400-041-0020 | 591637-5 |
| BLACK ANODIZED PER MIL-A-8625 TYPE II, CLASS 2 | ALUMINUM ALLOY 6061-T4 | 53711-5190993 | 591637-4 |
| BLACK ANODIZED PER MIL-A-8625 TYPE II, CLASS 2 | ALUMINUM ALLOY 6061-T4 | 19207-12301876 | 591637-3 |
| BLACK ANODIZED PER MIL-A-8625 TYPE II, CLASS 2 | ALUMINUM ALLOY 6061-T4 | 19207-12283284 | 591637-2 |
| BLACK ANODIZED PER MIL-A-8625 TYPE II, CLASS 2 | ALUMINUM ALLOY 6061-T4 | ----- | 591637-1 |
| FINISH | MATERIAL | CUSTOMER NO. (3) | PART NUMBER |

- 1 "AMP", AMP PART NO. AND DATE CODE MARKED WITH .060 MINIMUM HIGH CHARACTERS AT APPROXIMATE AREA SHOWN.
- 2. THIS FRAME ASSEMBLY ACCOMMODATES SIZE 22, 20 AND 16 FEED-BACK MODULE FOR SINGLE MODULE MOUNTING.
- 3 CUSTOMER PART NO. MARKED (IF REQUIRED) WITH .060 MINIMUM HIGH CHARACTERS AT APPROXIMATE AREA SHOWN.
- 4 MEASUREMENT POINT OF .870 DIMENSION.

THIS DRAWING IS A CONTROLLED DOCUMENT.

| | | | |
|---------------------|--|-------------------------|--|
| DIMENSIONS: INCHES | TOLERANCES UNLESS OTHERWISE SPECIFIED: | DWN: C.C.THOMAS 4-25-00 | AMP Incorporated Harrisburg, PA 17105-3608 |
| | 0 PLC ± | CHK: D.MILLER 4-25-00 | AMP |
| | 1 PLC ± | APVD: D.MILLER 4-25-00 | |
| | 2 PLC ±.01 | PRODUCT SPEC: - | SIZE: A2 |
| | 3 PLC ±.005 | APPLICATION SPEC: - | CAGE CODE: 00779 |
| | 4 PLC ± | WEIGHT: - | DRAWING NO: 591637 |
| | ANGLES ± | CUSTOMER DRAWING | RESTRICTED TO: - |
| MATERIAL: SEE TABLE | FINISH: SEE TABLE | SCALE: 2:1 | SHEET: 1 OF 1 |



Компания «ЭлектроПласт» предлагает заключение долгосрочных отношений при поставках импортных электронных компонентов на взаимовыгодных условиях!

Наши преимущества:

- Оперативные поставки широкого спектра электронных компонентов отечественного и импортного производства напрямую от производителей и с крупнейших мировых складов;
- Поставка более 17-ти миллионов наименований электронных компонентов;
- Поставка сложных, дефицитных, либо снятых с производства позиций;
- Оперативные сроки поставки под заказ (от 5 рабочих дней);
- Экспресс доставка в любую точку России;
- Техническая поддержка проекта, помощь в подборе аналогов, поставка прототипов;
- Система менеджмента качества сертифицирована по Международному стандарту ISO 9001;
- Лицензия ФСБ на осуществление работ с использованием сведений, составляющих государственную тайну;
- Поставка специализированных компонентов (Xilinx, Altera, Analog Devices, Intersil, Interpoint, Microsemi, Aeroflex, Peregrine, Syfer, Eurofarad, Texas Instrument, Miteq, Cobham, E2V, MA-COM, Hittite, Mini-Circuits, General Dynamics и др.);

Помимо этого, одним из направлений компании «ЭлектроПласт» является направление «Источники питания». Мы предлагаем Вам помощь Конструкторского отдела:

- Подбор оптимального решения, техническое обоснование при выборе компонента;
- Подбор аналогов;
- Консультации по применению компонента;
- Поставка образцов и прототипов;
- Техническая поддержка проекта;
- Защита от снятия компонента с производства.



Как с нами связаться

Телефон: 8 (812) 309 58 32 (многоканальный)

Факс: 8 (812) 320-02-42

Электронная почта: org@eplast1.ru

Адрес: 198099, г. Санкт-Петербург, ул. Калинина, дом 2, корпус 4, литера А.