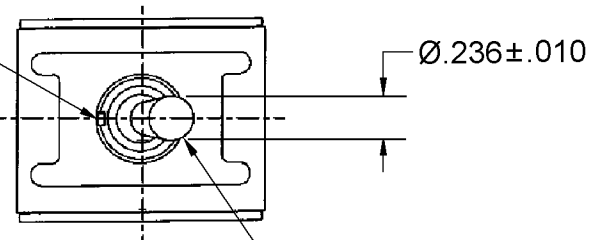


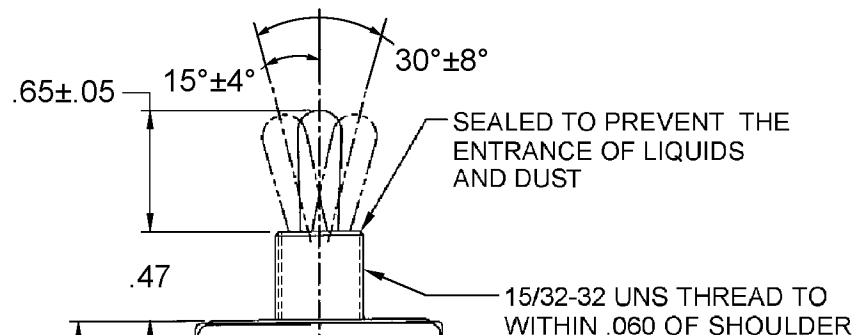
HONEYWELL
PART NUMBER
SEE TABLE
CATALOG LISTING
13TS15 SERIES
CHART 1

REV	DOCUMENT	CHANGED BY	CHECK
A	0057320	KNR 10NOV09	CMH

.072±.010 WIDE X
.038±.010 DEEP
KEYWAY

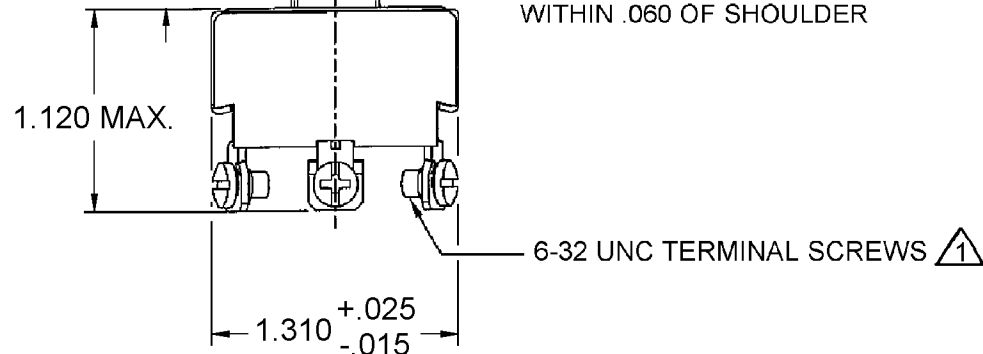


BRIGHT NICKEL
PLATED LEVER

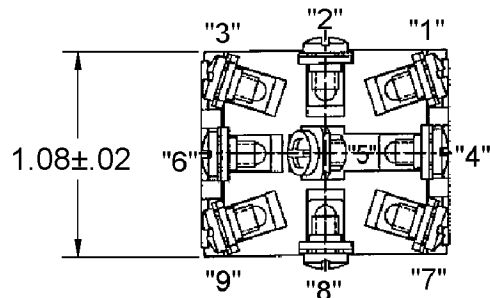


SEALED TO PREVENT THE
ENTRANCE OF LIQUIDS
AND DUST

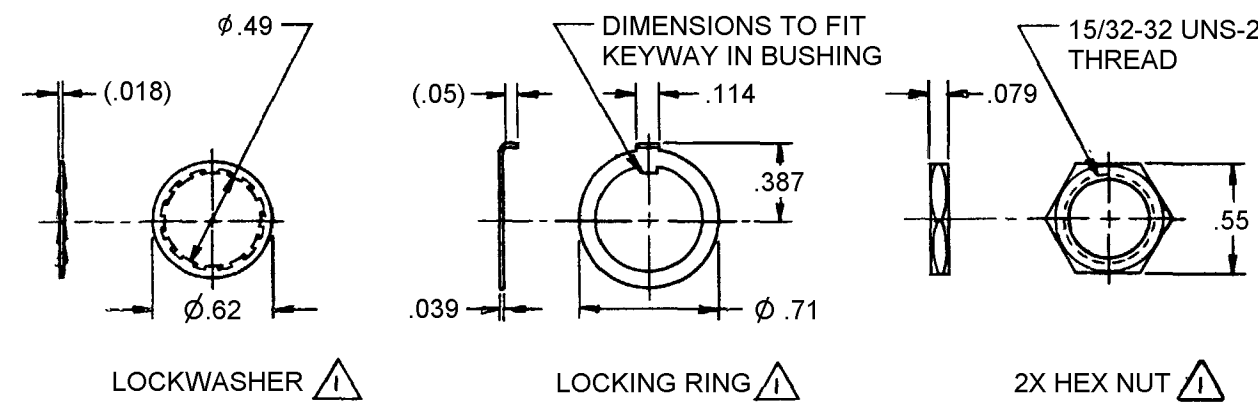
15/32-32 UNS THREAD TO
WITHIN .060 OF SHOULDER



6-32 UNC TERMINAL SCREWS Δ 1



CAT. LIST.	CIRCUIT WITH TOGGLE IN			ELECTRICAL DATA
	EXTREME POSITION KEYWAY 1-2,4-5,7-8	CENTER	EXTREME POSITION OPPOSITE 2-3,5-6,8-9	
13TS15-1	ON	OFF	ON	18A 125VAC , 10A 250 VAC 3/4 HP 125/250 VAC
13TS15-2	OFF	NONE	ON	
13TS15-3	ON	NONE	ON	
13TS15-7	MOM ON	OFF	MOM ON	



NOTES:

- Δ 1 - FURNISHED UNASSEMBLED
- 2 - VISUAL DIFFERENCES IN TERMINAL SHAPES AND PLATING POSSIBLE

DESIGN UNITS: INCH		
TOLERANCES UNLESS NOTED:		
NO PLACES	X	±
ONE PLACE	.X	±
TWO PLACE	.XX	±
THREE PLACE	.XXX	±
ANGLES	X	±
THIRD ANGLE PROJECTION		

DRAWN	KNR	24SEP09
CHECK	DVM	24SEP09
THIS DRAWING COVERS A PROPRIETARY ITEM AND IS THE PROPERTY OF HONEYWELL. THIS DRAWING IS NOT TO BE COPIED OR USED WITHOUT THE PERMISSION OF HONEYWELL.		
INTERPRET PER ASME Y14.5M-1994 OTHER HONEYWELL ENGINEERING STANDARDS MAY APPLY		
RASTER		

Honeywell				
TITLE SWITCH - TOGGLE				
SIZE	TYPE	CAGE CODE	DRAWING NAME	REV
B	I	.	13TS15	A
SCALE	NONE	SHEET		1 OF 1



Компания «ЭлектроПласт» предлагает заключение долгосрочных отношений при поставках импортных электронных компонентов на взаимовыгодных условиях!

Наши преимущества:

- Оперативные поставки широкого спектра электронных компонентов отечественного и импортного производства напрямую от производителей и с крупнейших мировых складов;
- Поставка более 17-ти миллионов наименований электронных компонентов;
- Поставка сложных, дефицитных, либо снятых с производства позиций;
- Оперативные сроки поставки под заказ (от 5 рабочих дней);
- Экспресс доставка в любую точку России;
- Техническая поддержка проекта, помощь в подборе аналогов, поставка прототипов;
- Система менеджмента качества сертифицирована по Международному стандарту ISO 9001;
- Лицензия ФСБ на осуществление работ с использованием сведений, составляющих государственную тайну;
- Поставка специализированных компонентов (Xilinx, Altera, Analog Devices, Intersil, Interpoint, Microsemi, Aeroflex, Peregrine, Syfer, Eurofarad, Texas Instrument, Miteq, Cobham, E2V, MA-COM, Hittite, Mini-Circuits, General Dynamics и др.);

Помимо этого, одним из направлений компании «ЭлектроПласт» является направление «Источники питания». Мы предлагаем Вам помощь Конструкторского отдела:

- Подбор оптимального решения, техническое обоснование при выборе компонента;
- Подбор аналогов;
- Консультации по применению компонента;
- Поставка образцов и прототипов;
- Техническая поддержка проекта;
- Защита от снятия компонента с производства.



Как с нами связаться

Телефон: 8 (812) 309 58 32 (многоканальный)

Факс: 8 (812) 320-02-42

Электронная почта: org@eplast1.ru

Адрес: 198099, г. Санкт-Петербург, ул. Калинина, дом 2, корпус 4, литера А.