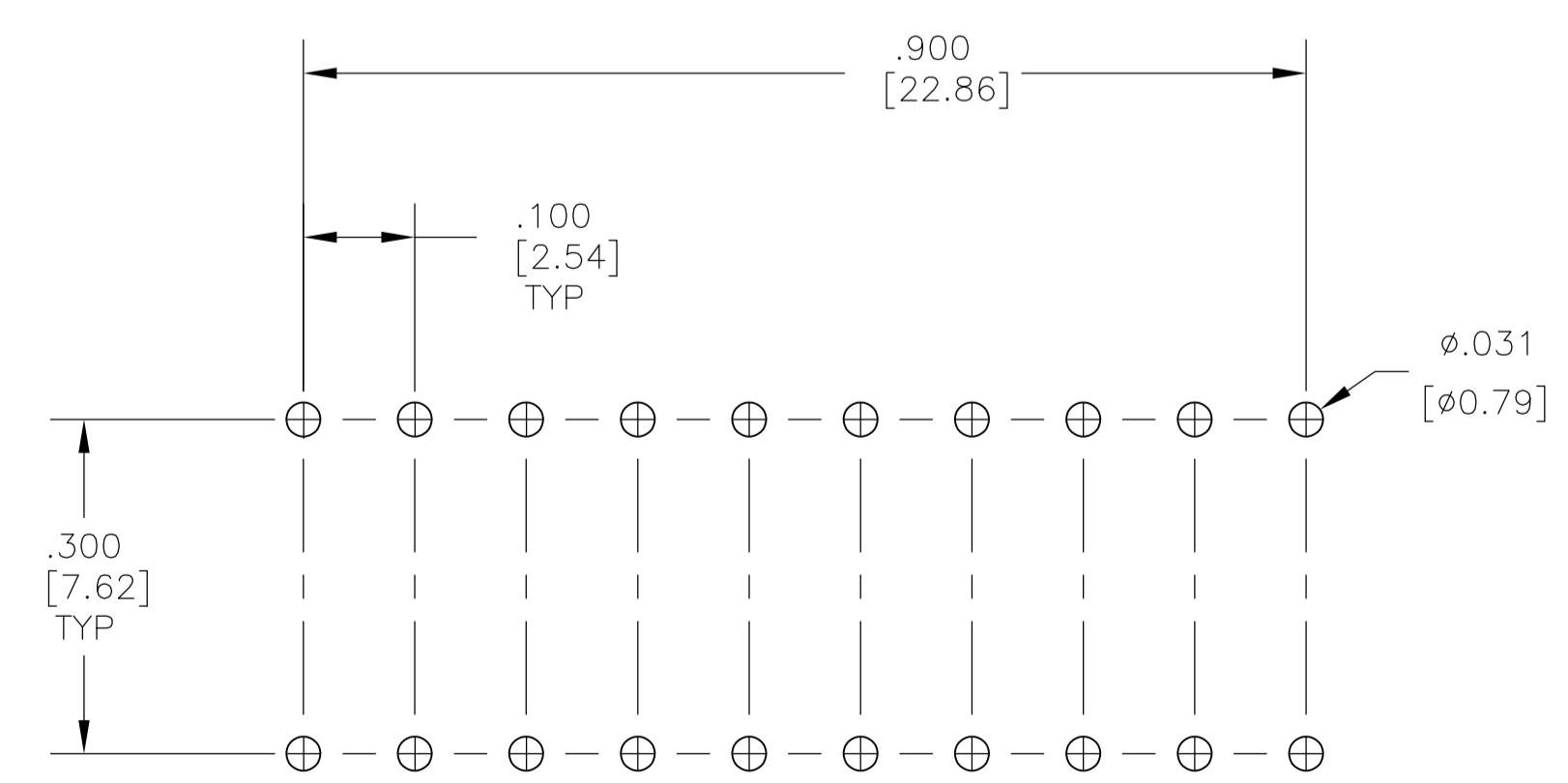
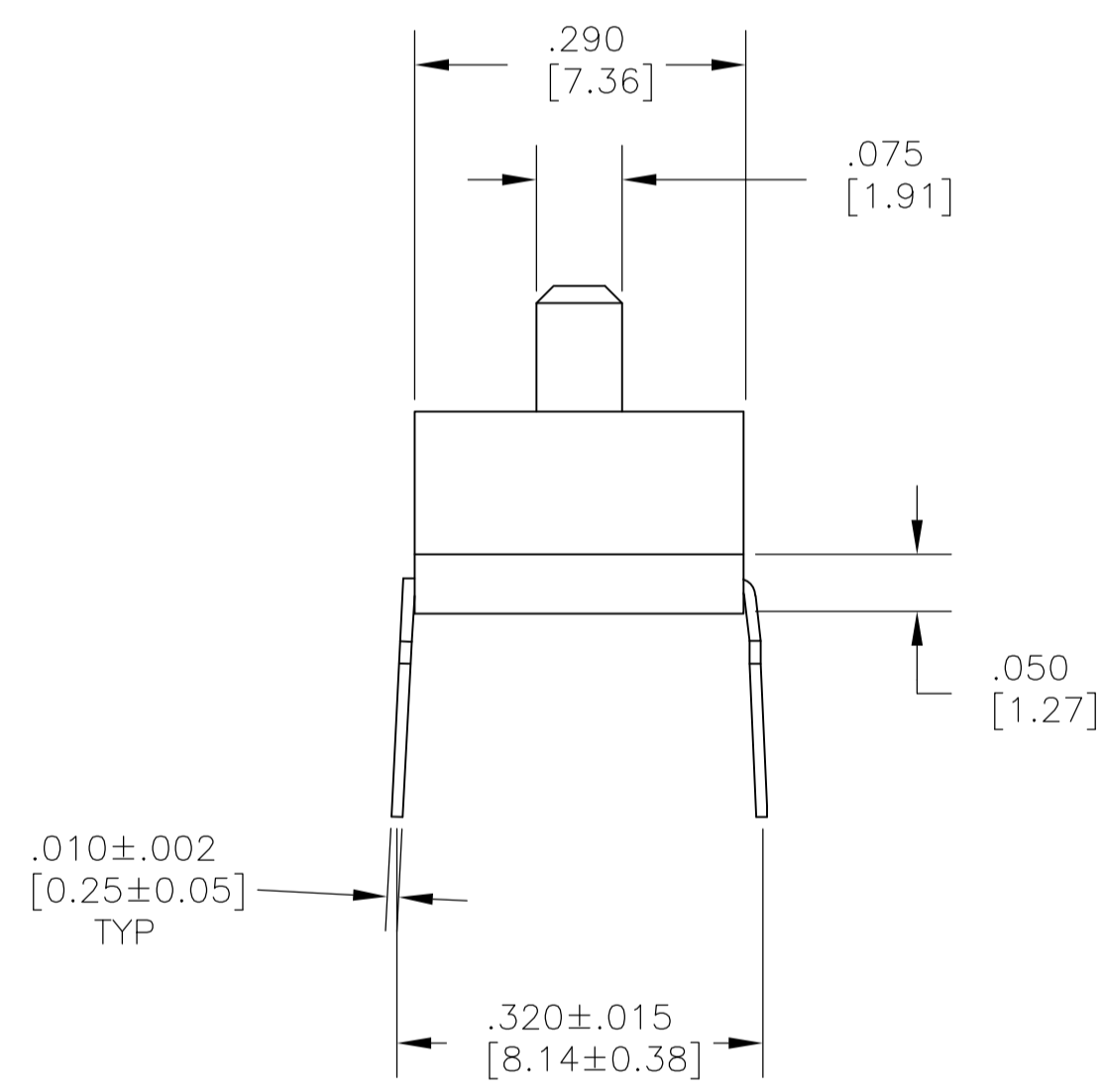
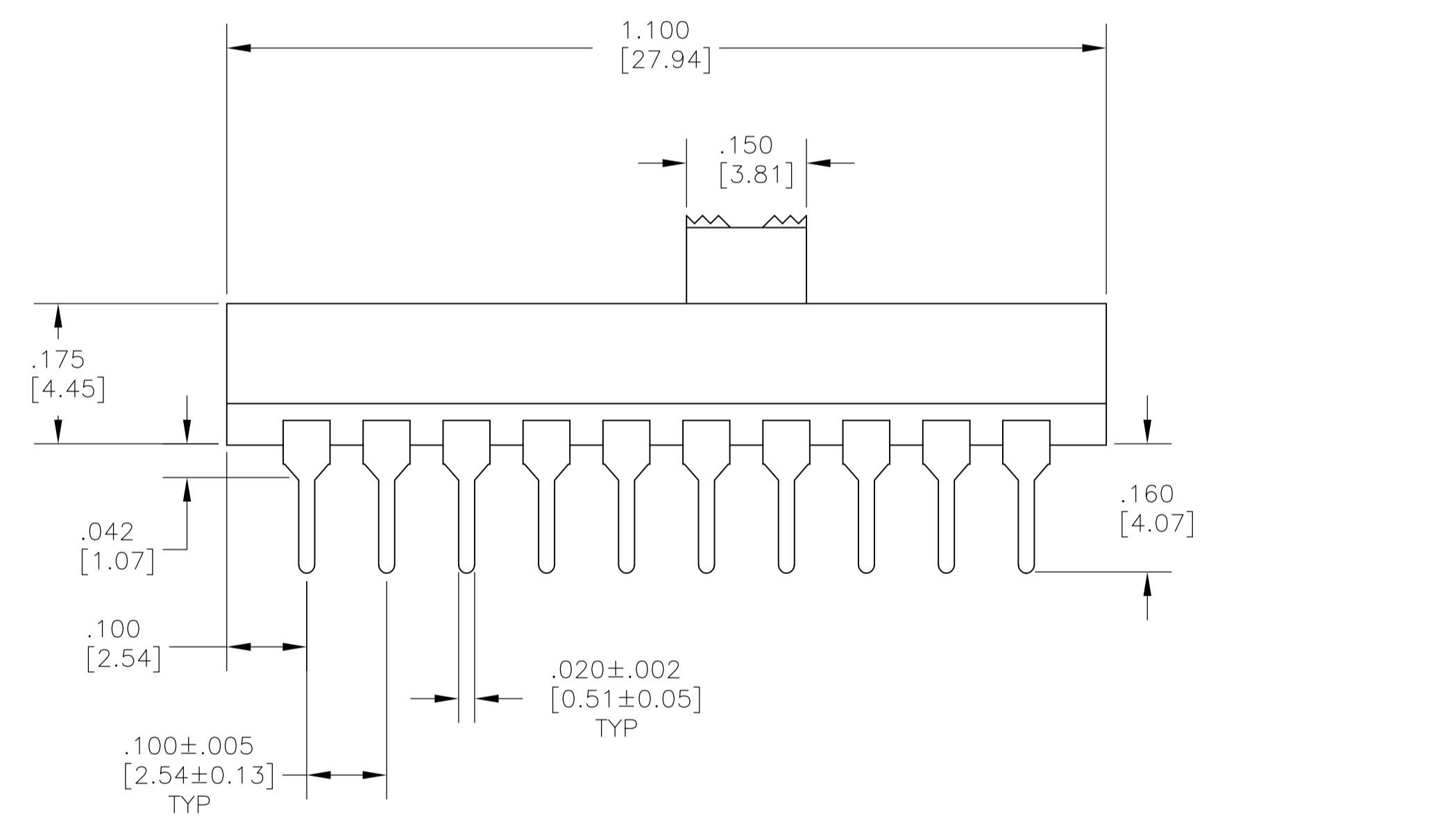
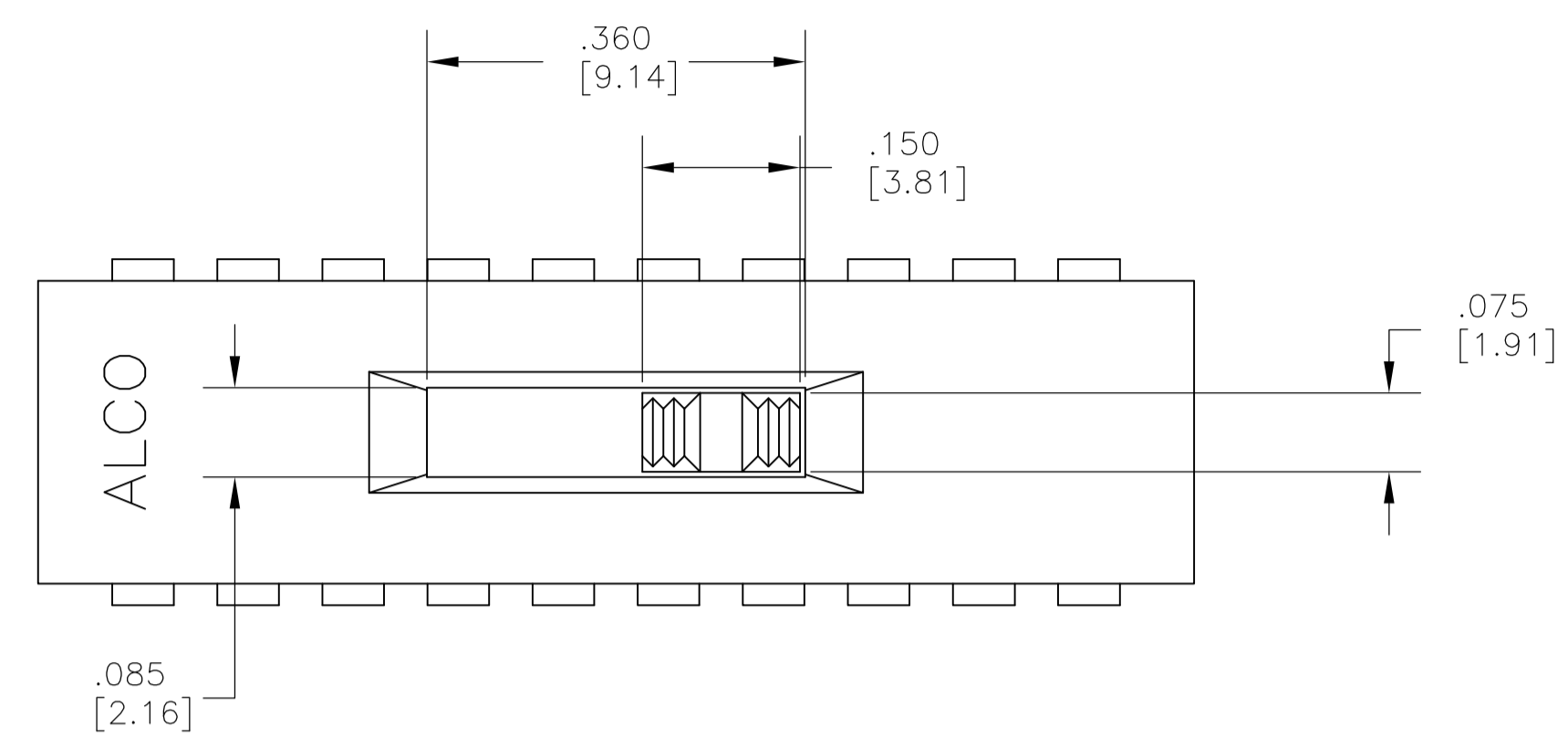


LOC		DIST		REVISIONS			
AD	00	REV	DATE	BY	CHK	APP	
A1		REVISED PER ECO-05-012281	25MAY06	SSK	MS		
A2		REVISED PER ECO-09-024927	10NOV09	KK	AEG		



PRINTED CIRCUIT BOARD
HOLE PATTERN

SPECIFICATIONS:

4P3T
MAKE-BEFORE-BREAK

MATERIALS:

BASE/COVER-PCT UL94V-0, BLACK
 ACTUATOR-NYLON PA46 UL94V-0, NATURAL
 MOVING CONTACT-COPPER ALLOY, SILVER OVER NICKEL
 FIXED CONTACT-COPPER ALLOY, SILVER OVER NICKEL
 TERMINAL-COPPER ALLOY, TIN/LEAD OVER NICKEL OR TIN OVER NICKEL

ELECTRICAL:

CONTACT RATING, 30 MILLIAMPS @ 115V AC PER EIA-448, METHOD 6
 CONTACT RESISTANCE, 25 MILLIOHMS MAX @ 100mA 2-4V DC, PER EIA-364-23B, EACH POSITION
 INSULATION RESISTANCE, 1000 MEGOHM MIN @ 500V DC, PER EIA-364-21C EACH POSITION
 DIELECTRIC STRENGTH, 600V RMS @ SEA LEVEL, PER EIA-364-20B, CONDITION 1, EACH POSITION
 LIFE EXPECTANCY, ELECTRICAL, 15,000 CYCLES @ FULL LOAD

MECHANICAL:

ACTION FORCE, 800 GRAMS MAX.
 ACTION TRAVEL, .100 ± .010
 LIFE EXPECTANCY, 15,000 CYCLES

ENVIRONMENTAL:

OPERATING TEMPERATURE, -40° TO +80°C, PER EIA 448, METHOD 10
 STORAGE TEMPERATURE, -40° TO +80°C
 HUMIDITY AND TEMPERATURE CYCLING PER EIA-364-31B, METHOD III
 SOLDERABILITY, PER EIA-364-52, CLASS 2, CATEGORY 1, 95% MINIMUM COVERAGE
 RESISTANCE TO SOLDER HEAT, PER 109-202, CONDITION B

NOTES:

- SWITCH TO BE SUPPLIED WITH CLOSED END COVERS
 - PACKAGING LABEL TO BE ASE71016/61-0176
 - PARTS TO BE PACKAGED IN TUBES WITH 19 SWITCHES PER TUBE
 - CUSTOMER-TELLABS
 - ALL MATERIALS AND FINISHES SHALL COMPLY WITH EU DIRECTIVE 2002/95/EC OF 27JAN2003 (ROHS)
- ⚠️ OBSOLETE PARTS: OBSOLETE CIS STREAMLINING PER D.RENAUD/D.SINISI

5	ASE7101604	1825463-1
6	SUPERSEDED	ASE71016 4-1437581-2
NOTES	T&B P/N	TYCO P/N

THIS DRAWING IS A CONTROLLED DOCUMENT.		DIN 15FEB05		Tyco Electronics Corporation	
DIMENSIONS: INCHES [mm]		TOLERANCES UNLESS OTHERWISE SPECIFIED:		Harrisburg, PA 17105-3608	
0 PLC	± .010	M. SARVER		NAME	
1 PLC	± .010	M. SARVER		PRODUCT SPEC	
2 PLC	± .010	M. SARVER		APPLICATION SPEC	
3 PLC	± .010	M. SARVER		WEIGHT	
4 PLC	± .010	M. SARVER		CUSTOMER DRAWING	
ANGLES	± .1°	M. SARVER		SCALE 6:1	
MATERIAL	FINISH	M. SARVER		SHEET 1 OF 1	
		M. SARVER		REV A2	



Компания «ЭлектроПласт» предлагает заключение долгосрочных отношений при поставках импортных электронных компонентов на взаимовыгодных условиях!

Наши преимущества:

- Оперативные поставки широкого спектра электронных компонентов отечественного и импортного производства напрямую от производителей и с крупнейших мировых складов;
- Поставка более 17-ти миллионов наименований электронных компонентов;
- Поставка сложных, дефицитных, либо снятых с производства позиций;
- Оперативные сроки поставки под заказ (от 5 рабочих дней);
- Экспресс доставка в любую точку России;
- Техническая поддержка проекта, помощь в подборе аналогов, поставка прототипов;
- Система менеджмента качества сертифицирована по Международному стандарту ISO 9001;
- Лицензия ФСБ на осуществление работ с использованием сведений, составляющих государственную тайну;
- Поставка специализированных компонентов (Xilinx, Altera, Analog Devices, Intersil, Interpoint, Microsemi, Aeroflex, Peregrine, Syfer, Eurofarad, Texas Instrument, Miteq, Cobham, E2V, MA-COM, Hittite, Mini-Circuits, General Dynamics и др.);

Помимо этого, одним из направлений компании «ЭлектроПласт» является направление «Источники питания». Мы предлагаем Вам помощь Конструкторского отдела:

- Подбор оптимального решения, техническое обоснование при выборе компонента;
- Подбор аналогов;
- Консультации по применению компонента;
- Поставка образцов и прототипов;
- Техническая поддержка проекта;
- Защита от снятия компонента с производства.



Как с нами связаться

Телефон: 8 (812) 309 58 32 (многоканальный)

Факс: 8 (812) 320-02-42

Электронная почта: org@eplast1.ru

Адрес: 198099, г. Санкт-Петербург, ул. Калинина, дом 2, корпус 4, литера А.