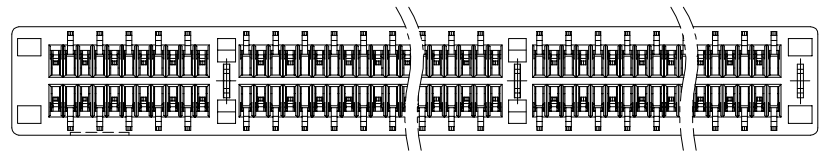
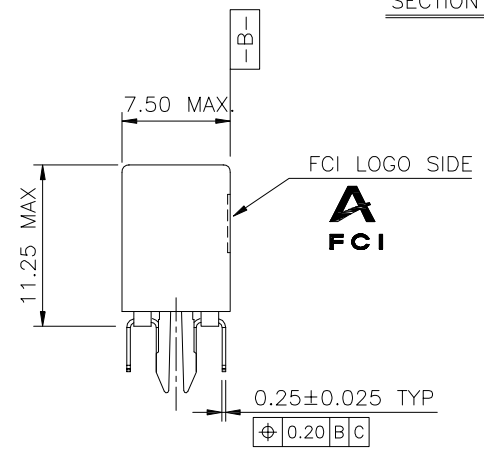
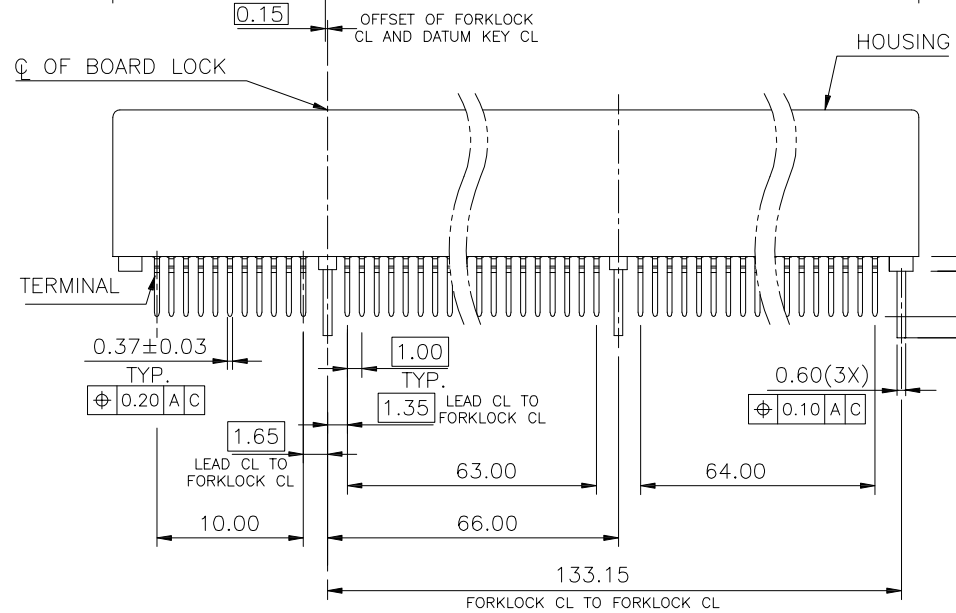
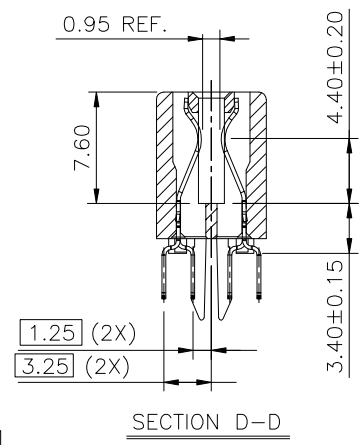
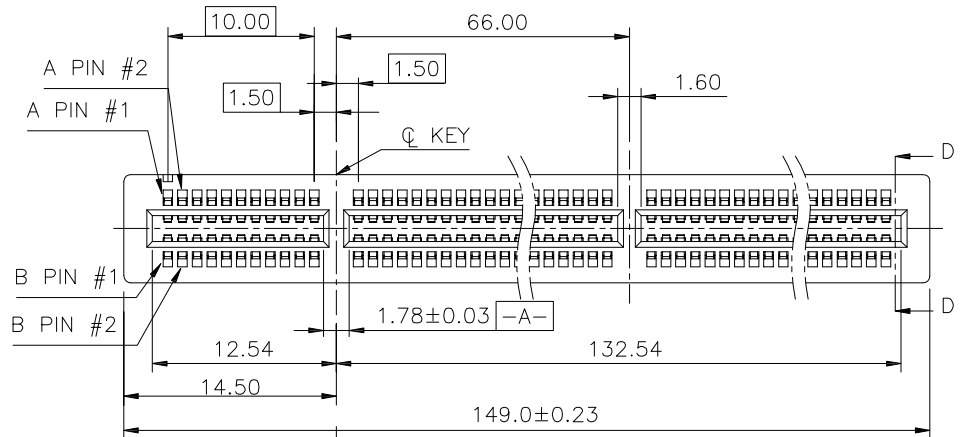


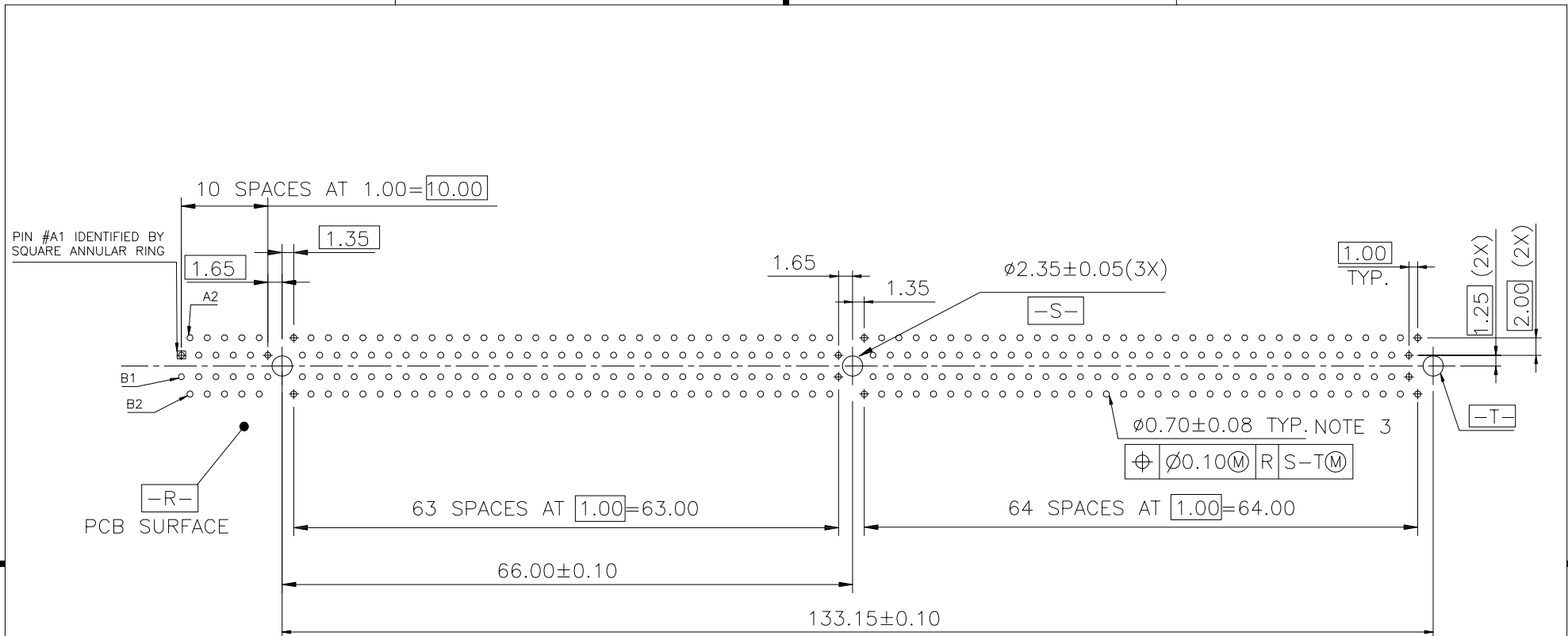
PRODUCT NO.  
10027747-X1XXXX



CONFIDENTIAL


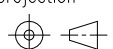

mat'l. code				tolerances unless otherwise specified				CUSTOMER COPY		FCI www.fciconnect.com				
ltr	ecn no	dr	date	linear	.X ± 0.30		projection	title		PCI EXPRESS GEN3 CARD EDGE ASSY 280P				
A	T04-0386	M W	10/07/04		.XX ± 0.20			MM			product family	EDGE CARD	code	TWN
B	T04-0427	M W	12/10/04		.XXX ± 0.10			scale			size	dwg no	sheet	1 of 4
C	T05-0010	M W	01/11/05	angles	0° ± 2°		2:1		A4		10027747			
D	ELX-DG-21161-1	S T	05/27/15	dr	STONE LI	05/27/15								
-	-	-	-	enr	STONE LI	05/27/15								
				chr	/	/								
				appd	PM ZHENG	05/27/15								
sheet index	revision sheet	D 1	D 2	D 3	D 4									

cage code  
22526

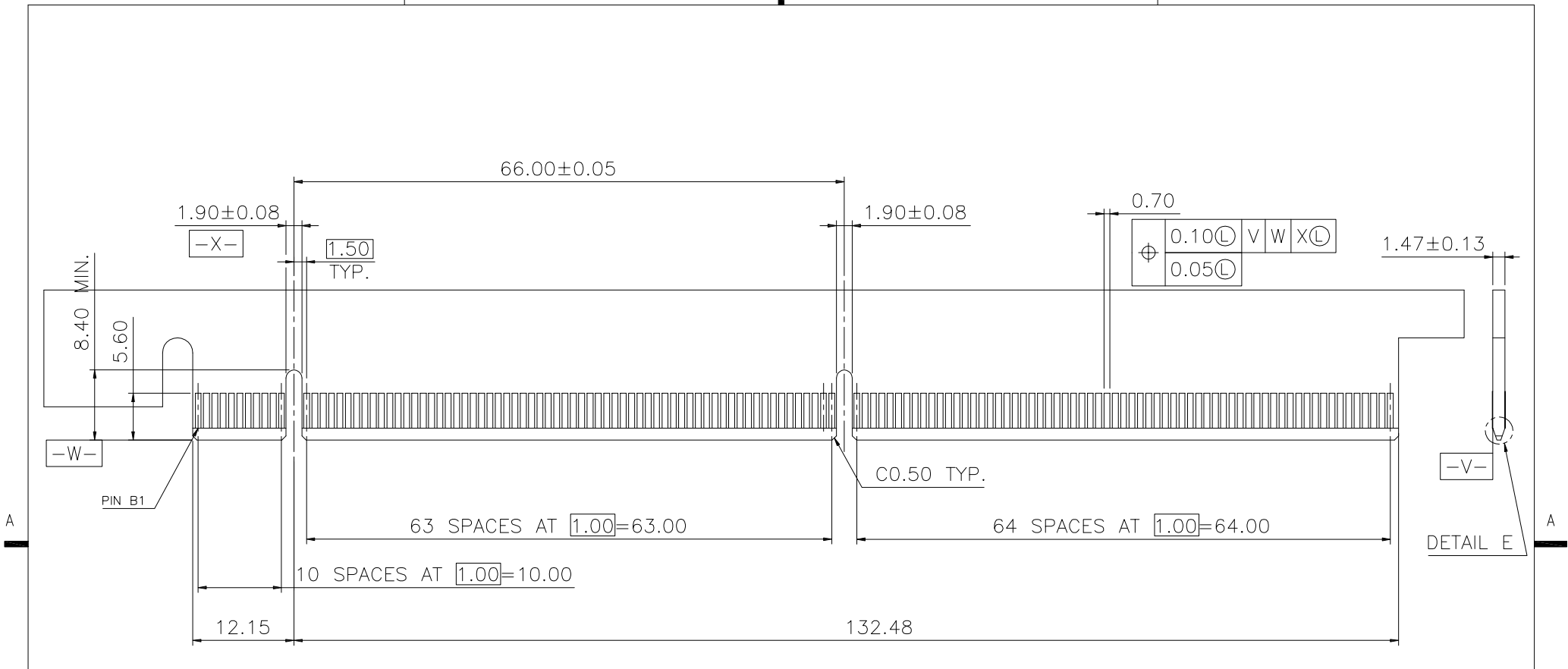


MOTHER BOARD FOOTPRINT PATTERN  
CONNECTOR SIDE SHOWN

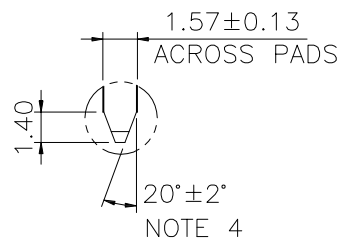
CONFIDENTIAL

mat'l. code				tolerances unless otherwise specified		CUSTOMER COPY	 www.fciconnect.com	
ltr	ecn no	dr	date	linear	.X ±			
					.XX ±		PCI EXPRESS GEN3  CARD EDGE ASS'Y 280P	
				angles	.XXX ±			MM
				dr	0° ±2°	scale	EDGE CARD	
				enr			1.5:1	size
				chr		A4		10027747
				appd			sheet	2 of 4
sheet index	revision sheet							

cage code  
22526



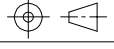


DAUGHTER CARD  
PRIMARY (COMPONENT) SIDE



SCALE 2:1  
DETAIL E

CONFIDENTIAL

mat'l. code				tolerances unless otherwise specified				CUSTOMER COPY		 www.fciconnect.com					
ltr	ecn no	dr	date	linear	.X ±			projection	title		PCI EXPRESS GEN3  CARD EDGE ASS'Y 280P				
					.XX ±						product family		EDGE CARD		code
					.XXX ±						size dwg no		TWN		sheet
				angles	0° ±2°			scale		A4		10027747		3 of 4	
sheet index		revision sheet		dr	STONE LI	05/27/15	MM		product family		EDGE CARD		code		
				enr	STONE LI	05/27/15	1.5:1		size dwg no		10027747		TWN		
				chr	/	/			scale		A4		sheet		
				appd	PM ZHENG	05/27/15			1.5:1		A4		3 of 4		
								cage code				22526			

NOTES:

1.MATERIAL:

HOUSING: HIGH TEMPERATURE NYLON, GLASS FILLED UL94V-0 RATED. SUITABLE FOR REFLOW SOLDERING.  
 TERMINAL: COPPER ALLOY  
 PLATING: 50u" NICKEL UNDERPLATE ALL OVER  
 CONTACT AREA PLATING - SEE PRODUCT NUMBER CODE  
 SOLDER TAIL: TIN OR TIN/LEAD (90/10) - SEE PRODUCT NUMBER CODE 100u" MIN. OVER 50u" NICKEL  
 METAL BOARD LOCKS: COPPER ALLOY  
 FINISH: 100u" TIN OR TIN/LEAD (90/10) OVER 50u" NICKEL UNDERPLATE SEE PRODUCT NUMBER CODE

2.PRODUCT SPECIFICATION: GS-12-233

③THE HORIZONTAL AXIS FOR THE HOLE PATTERN IS ESTABLISHED BY A LINE THROUGH THE CENTER OF THE TWO Ø2.35 HOLES. THE VERTICAL AXIS IS 90° TO THE HORIZONTAL AXIS, THROUGH THE CENTER OF DATUM Z.

④CHAMFER EDGES MUST BE FREE OF CUTTING BURRS.

5.RoHS COMPATIBLE PRODUCT SPECIFICATIONS

- a - PLATING:
  - "LF" MEANS THE PRODUCT IS LEAD-FREE, 2um MINIMUM MATTE TIN OVER 1.27um MINIMUM NICKEL UNDERPLATE.
- b - MANUFACTURING PROCESS COMPATIBILITY
  - THE HOUSING WILL WITHSTAND EXPOSURE TO 260°C±5°C SOLDER BATH TEMPERATURE FOR 5 SECONDS IN A WAVE SOLDER APPLICATION WITH A 1.6mm MIN THICK CIRCUIT BOARD.

PRODUCT NUMBER CODE

10027747 -x x x x x □ □

HOUSING COLOR OPTIONS

1-BLACK

PEGS OPTIONS

1-METAL BOARD LOCKS

TERMINAL PLATING OPTIONS

- 0-50u" Ni UNDERPLATE  
30u" Au CONTACT AREA  
100u" TIN TAIL AREA ----- COMPATIBLE RoHS
- 1-50u" Ni UNDERPLATE  
15u" Au CONTACT AREA  
100u" TIN TAIL AREA ----- COMPATIBLE RoHS
- 2-50u" Ni UNDERPLATE  
GOLD FLASH CONTACT AREA  
100u" TIN TAIL AREA ----- COMPATIBLE RoHS
- 3-50u" Ni UNDERPLATE  
30u" Au CONTACT AREA  
100u" TIN/LEAD TAIL AREA ----- INCOMPLIANT RoHS
- 4-50u" Ni UNDERPLATE  
15u" Au CONTACT AREA  
100u" TIN/LEAD TAIL AREA ----- INCOMPLIANT RoHS
- 5-50u" Ni UNDERPLATE  
GOLD FLASH CONTACT AREA  
100u" TIN/LEAD TAIL AREA ----- INCOMPLIANT RoHS

LEAD FREE OPTION

LEAVE BLANK FOR TERMINAL PLATING 3.4.5 "LF" FOR TERMINAL PLATING OPTION 0.1.2

PACKAGING OPTIONS

T-TRAY PACKAGING

RESERVED


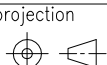

0

TAIL LENGTH OPTIONS

	TAIL LENGTH	PCB THICKNESS
1	3.10 <sup>+0.25</sup> / <sub>-0.13</sub>	2.36±0.10

CONFIDENTIAL

- 0-50u" Ni UNDERPLATE  
30u" Au CONTACT AREA  
100u" TIN TAIL AREA ----- COMPATIBLE RoHS
- 1-50u" Ni UNDERPLATE  
15u" Au CONTACT AREA  
100u" TIN TAIL AREA ----- COMPATIBLE RoHS
- 2-50u" Ni UNDERPLATE  
GOLD FLASH CONTACT AREA  
100u" TIN TAIL AREA ----- COMPATIBLE RoHS
- 3-50u" Ni UNDERPLATE  
30u" Au CONTACT AREA  
100u" TIN/LEAD TAIL AREA ----- INCOMPLIANT RoHS
- 4-50u" Ni UNDERPLATE  
15u" Au CONTACT AREA  
100u" TIN/LEAD TAIL AREA ----- INCOMPLIANT RoHS
- 5-50u" Ni UNDERPLATE  
GOLD FLASH CONTACT AREA  
100u" TIN/LEAD TAIL AREA ----- INCOMPLIANT RoHS

mat'l. code				tolerances unless otherwise specified			CUSTOMER COPY		 www.fciconnect.com	
ltr	ecn no	dr	date	linear	.X ±	projection		title		
					.XX ±			PCI EXPRESS GEN3 		
					.XXX ±			CARD EDGE ASS'Y 280P		
				angles	0° ±2°			product family	EDGE CARD	code
				dr	STONE LI 05/27/15	MM		size	dwg no	TWN
				enrg	STONE LI 05/27/15	←				
				chr	/ /	scale				
				appd	PM ZHENG 05/27/15	1:1		A4	10027747	sheet 4 of 4
sheet index	revision sheet									

cage code 22526



Компания «ЭлектроПласт» предлагает заключение долгосрочных отношений при поставках импортных электронных компонентов на взаимовыгодных условиях!

Наши преимущества:

- Оперативные поставки широкого спектра электронных компонентов отечественного и импортного производства напрямую от производителей и с крупнейших мировых складов;
- Поставка более 17-ти миллионов наименований электронных компонентов;
- Поставка сложных, дефицитных, либо снятых с производства позиций;
- Оперативные сроки поставки под заказ (от 5 рабочих дней);
- Экспресс доставка в любую точку России;
- Техническая поддержка проекта, помощь в подборе аналогов, поставка прототипов;
- Система менеджмента качества сертифицирована по Международному стандарту ISO 9001;
- Лицензия ФСБ на осуществление работ с использованием сведений, составляющих государственную тайну;
- Поставка специализированных компонентов (Xilinx, Altera, Analog Devices, Intersil, Interpoint, Microsemi, Aeroflex, Peregrine, Syfer, Eurofarad, Texas Instrument, Miteq, Cobham, E2V, MA-COM, Hittite, Mini-Circuits, General Dynamics и др.);

Помимо этого, одним из направлений компании «ЭлектроПласт» является направление «Источники питания». Мы предлагаем Вам помощь Конструкторского отдела:

- Подбор оптимального решения, техническое обоснование при выборе компонента;
- Подбор аналогов;
- Консультации по применению компонента;
- Поставка образцов и прототипов;
- Техническая поддержка проекта;
- Защита от снятия компонента с производства.



#### Как с нами связаться

**Телефон:** 8 (812) 309 58 32 (многоканальный)

**Факс:** 8 (812) 320-02-42

**Электронная почта:** [org@eplast1.ru](mailto:org@eplast1.ru)

**Адрес:** 198099, г. Санкт-Петербург, ул. Калинина, дом 2, корпус 4, литера А.