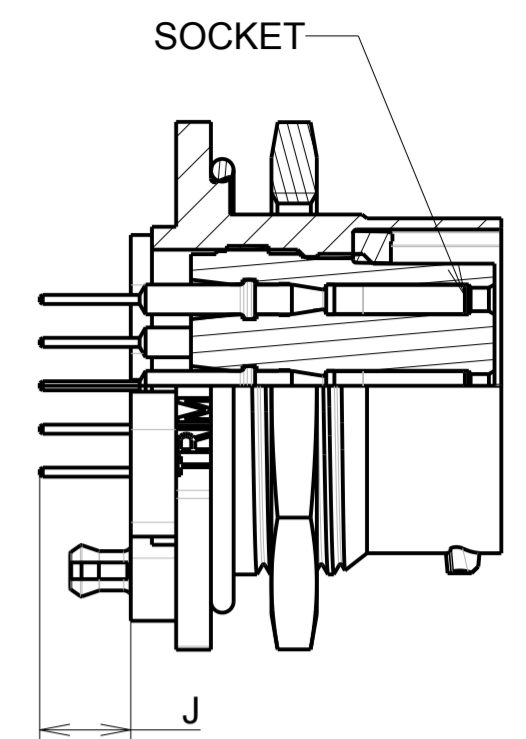
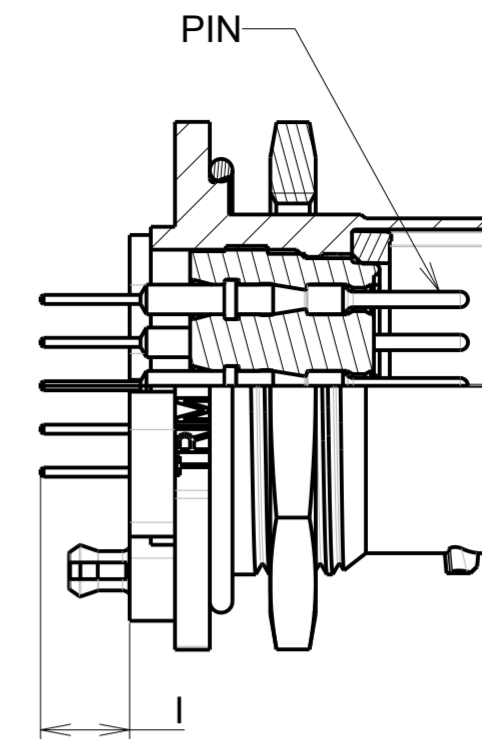


d : 1 : RL

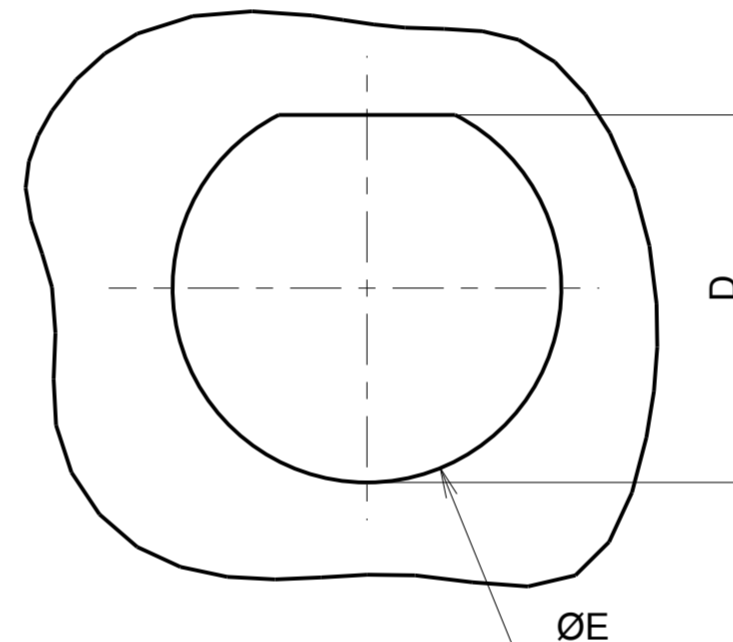


MALE CONNECTOR

FEMALE CONNECTOR



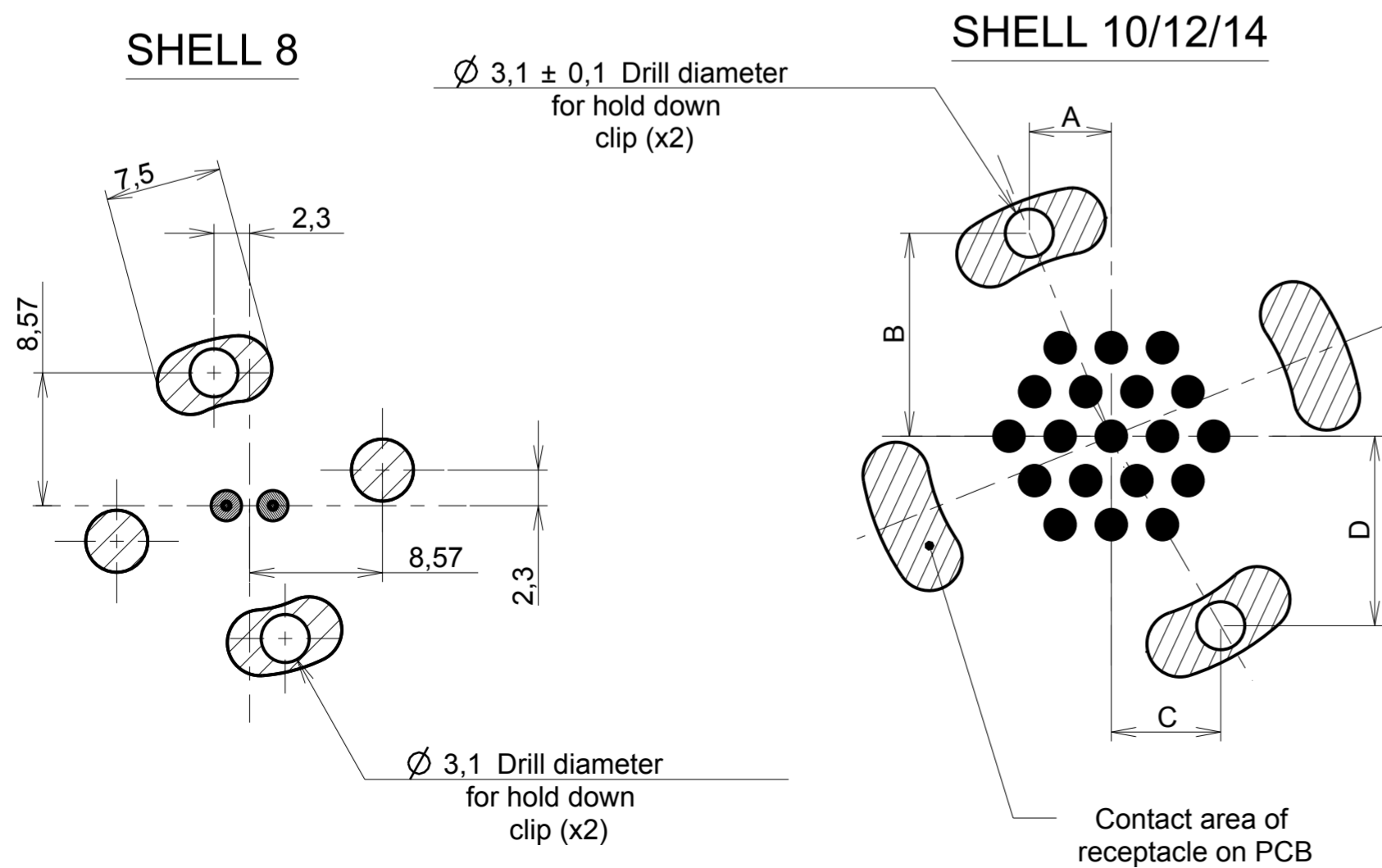
PANEL CUT OUT



| SHELL SIZE | ØA ±0.15 | B ±0.20<br>(without marking) | C ±0.20     | D            | ØE            | F ± 0.3 | Thread                 | Tightening torque (Nut) |
|------------|----------|------------------------------|-------------|--------------|---------------|---------|------------------------|-------------------------|
| 08         | 11.90    | 24.00                        | 19.05 ±0.37 | 13.75 ± 0.20 | 14.60 ± 0.20  | 3.1     | 9/16 24 UNEF CLASS 2A  | 2 Nm                    |
| 10         | 14.90    | 26.90                        | 22.15       | 16.40 0/+0.2 | 17.30 0/+0.25 | 3.1     | 11/16 24 UNEF CLASS 2A | 3 Nm                    |
| 12         | 18.95    | 31.75                        | 27.15       | 20.85 0/+0.3 | 22.10 0/+0.3  | 3.1     | 7/8 20 UNEF CLASS 2A   | 4 Nm                    |
| 14         | 22.15    | 34.90                        | 30.20       | 24.00 0/+0.3 | 25.40 0/+0.3  | 3 ± 0.1 | 1"20 UNEF CLASS 2A     | 5 Nm                    |

| Shell size | I<br>(male connector)  | J<br>(female connector)  |
|------------|--|--|
| 8          | 3.8/6 for layout 8-2/8-3/8-4<br>4.7/7.25 for layout 8-3A/8-98/8-33 | 3.75/5.8 for layout 8-2/8-3/8-4<br>4.8/6.9 for layout 8-3A/8-98/8-33 |
| 10         | 4.9/7  | 4.9/7  |
| 12         | 4.8/7<br>3.85/5.9 for layout 12-14                                 | 5.2/7<br>3.85/5.9 for layout 12-14                                   |
| 14         | 4.8/7  | 5.3/7  |

DRILLING PATTERN FOR HOLD DOWN PINS



MATERIAL :

- Shell: Polyamid UL94 V-0
- Insert: Polychloropren (CR)
- Seal gasket : Sealing IP68/69K : Silicone
- O'ring: nitril
- Nut: Aluminium alloy black anodized
- Contact: Brass + gold plated

PERFORMANCE CHARACTERISTICS :

- Operating temperature: -40°C up to 105°C
- Insulation resistance: 5000 MΩ min
- Test potential: 2000 Vrms for #16 layout and 1500Vrms for #20 layout
- Corrosion salt spray: 500 hours
- Durability: 250 matings and unmatings

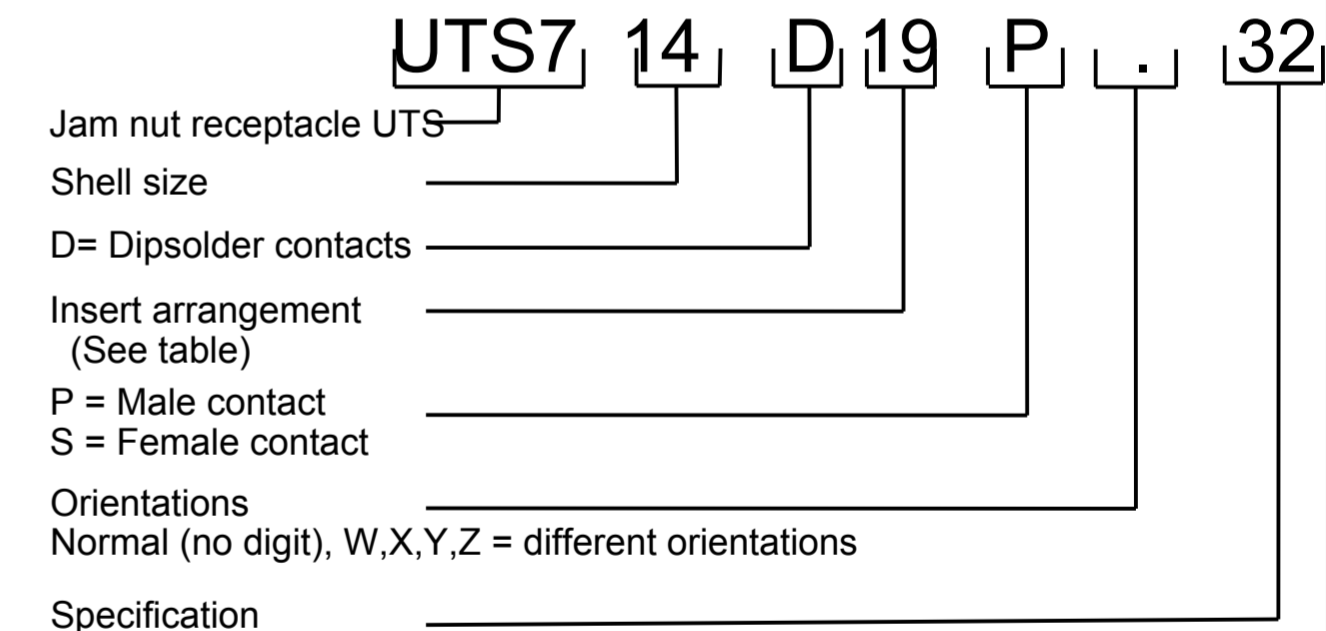
Sealing in mated and unmated conditions:

- IP68 : 1 bar during 1 week : immersion under 10 m of water (IEC 60529)
- IP69K : exposure to high pressure water of cleaning equipment(DIN 40050)

NOTE :

Insert arrangements : refer to C144-UTS1-A

| TAILLE | Perçage 1 |       | Perçage 2 |       |
|--------|-----------|-------|-----------|-------|
|        | A         | B     | C         | D     |
| T10    | 3.98      | 9.85  | 5.31      | 9.20  |
| T12    | 4.92      | 12.17 | 6.56      | 11.37 |
| T14    | 5.29      | 13.10 | 7.06      | 12.23 |



CUSTOMER DRAWING

|                              |          |  |                                |
|------------------------------|----------|--|--------------------------------|
| d                            | 05/12/13 | DRILLING PATTERN: Modification of view and cotation      |                                |
| ISS                          | DATE     | Latest modification - by:                                | LANDAIS.P                      |
| Designed by: <b>SORIN V.</b> |          | Date: 19/05/10   | MOD N°                         |
| TITLE                        |          | CUSTOMER DRAWING   |                                |
| TITLE                        |          | JAM NUT WITH DIPSOLDER CONTACTS<br>UTS HI SEAL SPECIF.32 |                                |
| Scale                        | 2/1      | General linear Tolerances: ± 0.2                         | NPRDS / PROJECT<br>UTS-HI SEAL |
| SOURIAU                      |          | WWW.SOURIAU.COM  |                                |
| FORMAT                       |          | SOURIAU DRG N°<br>C121-UTS1-A                            |                                |
| A2                           |          | SHEET  |                                |

This document is the property of SOURIAU. It must not be reproduced or communicated without permission.

NOT EXPORT CONTROLLED



Компания «ЭлектроПласт» предлагает заключение долгосрочных отношений при поставках импортных электронных компонентов на взаимовыгодных условиях!

Наши преимущества:

- Оперативные поставки широкого спектра электронных компонентов отечественного и импортного производства напрямую от производителей и с крупнейших мировых складов;
- Поставка более 17-ти миллионов наименований электронных компонентов;
- Поставка сложных, дефицитных, либо снятых с производства позиций;
- Оперативные сроки поставки под заказ (от 5 рабочих дней);
- Экспресс доставка в любую точку России;
- Техническая поддержка проекта, помощь в подборе аналогов, поставка прототипов;
- Система менеджмента качества сертифицирована по Международному стандарту ISO 9001;
- Лицензия ФСБ на осуществление работ с использованием сведений, составляющих государственную тайну;
- Поставка специализированных компонентов (Xilinx, Altera, Analog Devices, Intersil, Interpoint, Microsemi, Aeroflex, Peregrine, Syfer, Eurofarad, Texas Instrument, Miteq, Cobham, E2V, MA-COM, Hittite, Mini-Circuits, General Dynamics и др.);

Помимо этого, одним из направлений компании «ЭлектроПласт» является направление «Источники питания». Мы предлагаем Вам помощь Конструкторского отдела:

- Подбор оптимального решения, техническое обоснование при выборе компонента;
- Подбор аналогов;
- Консультации по применению компонента;
- Поставка образцов и прототипов;
- Техническая поддержка проекта;
- Защита от снятия компонента с производства.



#### Как с нами связаться

**Телефон:** 8 (812) 309 58 32 (многоканальный)

**Факс:** 8 (812) 320-02-42

**Электронная почта:** [org@eplast1.ru](mailto:org@eplast1.ru)

**Адрес:** 198099, г. Санкт-Петербург, ул. Калинина, дом 2, корпус 4, литера А.