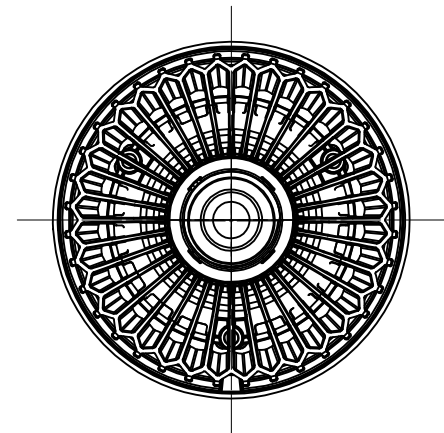
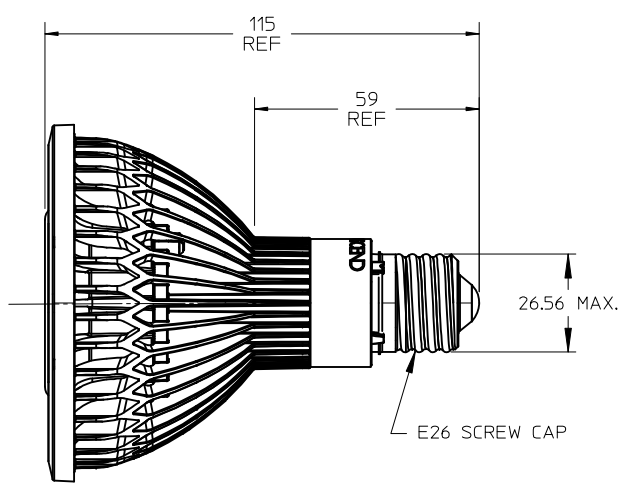
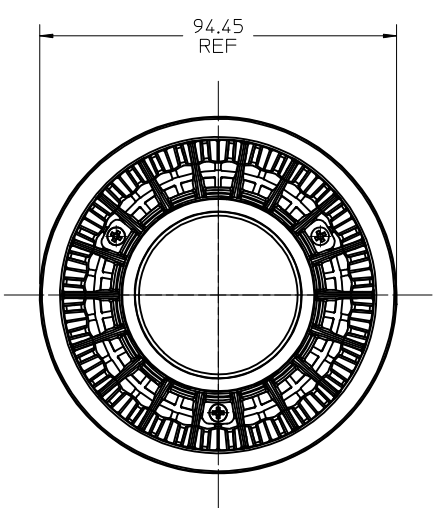
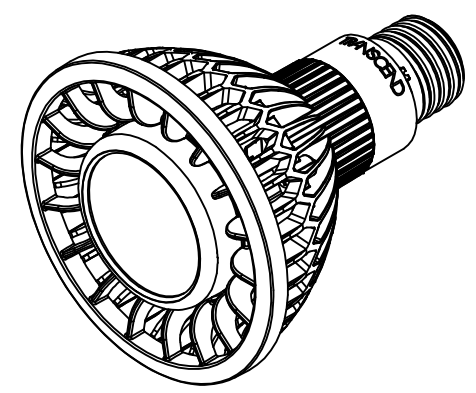


| KIT MATERIAL NO. | DESCRIPTION                             | SPQ | PACKAGING SPECIFICATION | LAMP P/N MARKING |
|------------------|---|-----|-------------------------|------------------|
| 1801302021       | PAR30-L LED LAMP IN TRAY PACKAGING      | 16  | E-180130-900            | 1801302020       |
| 1801302022       | PAR30-L LED LAMP IN CLAMSHELL PACKAGING | 4   | E-180130-901            | 1801302020       |



- NOTES:
- 1) MEETS UL 1993 TESTING FOR SELF BALLASTED LAMPS AND LAMP ADAPTERS.
  - 2) UL FILE E322950.
  - 3) OPERATING VOLTAGE: 120VOLTS @ 60HZ
  - 4) POWER CONSUMPTION: 12.5 WATTS.
  - 5) LUMEN OUTPUT: 700 LUMENS.
  - 6) COLOR TEMP: 3000K
  - 7) POWER FACTOR: GREATER THAN 0.90.
  - 8) SUITABLE FOR DAMP ENVIRONMENT.
  - 9) DO NOT USE WHERE DIRECTLY EXPOSED TO WATER.
  - 9) NOT FOR USE IN TOTALLY ENCLOSED FIXTURES.

|  |                                     |   |  |  |  |   |   |
|--|-------------------------------------|---|--|--|--|---|---|
| <b>PROD. RELEASE</b><br>EC NO: SSL2013-0047<br>DRWNG: DACHAMME 2012/10/16<br>CHKD: DACHAMMER 2012/10/16<br>APPR: DMCGOWAN 2012/10/17 | <b>QUALITY SYMBOLS</b><br>          | <b>GENERAL TOLERANCES (UNLESS SPECIFIED)</b>  |  | <b>DIMENSION STYLE</b><br><b>MM ONLY</b> | <b>SCALE</b><br><b>1:1</b>             | <b>DESIGN UNITS</b><br><b>METRIC</b>    | <b>THIRD ANGLE PROJECTION</b>                     |
|  |                                     | 4 PLACES ± --- ± ---<br>3 PLACES ± --- ± ---<br>2 PLACES ± 0.13 ± ---<br>1 PLACE ± 0.25 ± --- | mm INCH<br>± --- ± ---<br>± 0.13 ± ---<br>± 0.25 ± ---   | DRAWN BY DATE<br>FJAKL I C 2011/03/24    | CHECKED BY DATE<br>ACHAMMER 2011/11/15 | APPROVED BY DATE<br>DMCGOWAN 2011/11/29 | <b>TITLE</b><br><b>TRANSCEND PAR30-L LED LAMP</b> |
| <b>REV</b><br>B  | <b>DESCRIPTION</b><br>PROD. RELEASE | <b>ANGULAR ±1/2°</b>  |  | <b>MATERIAL NO.</b><br>SEE CHART         | <b>DOCUMENT NO.</b><br>SD-180130-001   | <b>MOLEX INCORPORATED</b>               |   |
| <b>DRAFT WHERE APPLICABLE MUST REMAIN WITHIN DIMENSIONS</b>  |                                     | <b>SIZE</b><br>C  | <b>THIS DRAWING CONTAINS INFORMATION THAT IS PROPRIETARY TO MOLEX INCORPORATED AND SHOULD NOT BE USED WITHOUT WRITTEN PERMISSION</b> |  |  |   |   |



Компания «ЭлектроПласт» предлагает заключение долгосрочных отношений при поставках импортных электронных компонентов на взаимовыгодных условиях!

Наши преимущества:

- Оперативные поставки широкого спектра электронных компонентов отечественного и импортного производства напрямую от производителей и с крупнейших мировых складов;
- Поставка более 17-ти миллионов наименований электронных компонентов;
- Поставка сложных, дефицитных, либо снятых с производства позиций;
- Оперативные сроки поставки под заказ (от 5 рабочих дней);
- Экспресс доставка в любую точку России;
- Техническая поддержка проекта, помощь в подборе аналогов, поставка прототипов;
- Система менеджмента качества сертифицирована по Международному стандарту ISO 9001;
- Лицензия ФСБ на осуществление работ с использованием сведений, составляющих государственную тайну;
- Поставка специализированных компонентов (Xilinx, Altera, Analog Devices, Intersil, Interpoint, Microsemi, Aeroflex, Peregrine, Syfer, Eurofarad, Texas Instrument, Miteq, Cobham, E2V, MA-COM, Hittite, Mini-Circuits, General Dynamics и др.);

Помимо этого, одним из направлений компании «ЭлектроПласт» является направление «Источники питания». Мы предлагаем Вам помощь Конструкторского отдела:

- Подбор оптимального решения, техническое обоснование при выборе компонента;
- Подбор аналогов;
- Консультации по применению компонента;
- Поставка образцов и прототипов;
- Техническая поддержка проекта;
- Защита от снятия компонента с производства.



#### Как с нами связаться

**Телефон:** 8 (812) 309 58 32 (многоканальный)

**Факс:** 8 (812) 320-02-42

**Электронная почта:** [org@eplast1.ru](mailto:org@eplast1.ru)

**Адрес:** 198099, г. Санкт-Петербург, ул. Калинина, дом 2, корпус 4, литера А.