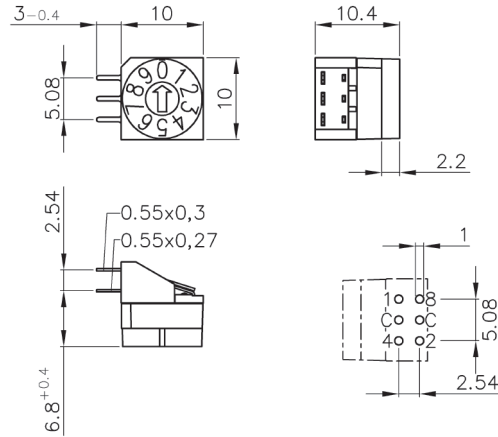
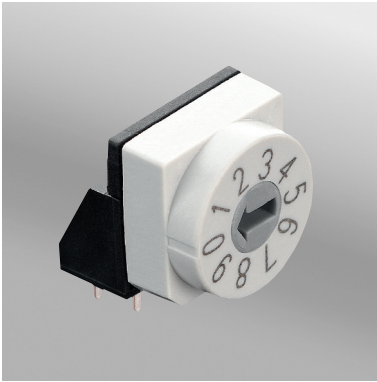


# 1 P65THR...L254



## Abgewinkelt 2,54mm Raster Through Hole Reflow

- stabile Anschlussstifte
- Kontakte mit abriebfester Hartgoldauflage
- ESD-Schutz bis 8kV
- 100% elektronische Endkontrolle

Stabile Anschlussstifte gewährleisten eine problemlose Bestückung und sichere Verbindung. Durch die Kontakte mit abriebfester Hartgoldauflage ist der Übergangswiderstand gering und gleichbleibend. Die nach ISO 9001:2000 zertifizierte Fertigung und die 100% elektronische Endkontrolle garantieren die zuverlässige Funktion. Ein präzises Rasterwerk und gut lesbare Ziffern machen die Bedienung einfach und schnell. Viele Sondertypen sind auf Anfrage verfügbar und spezielle Ausführungen können nach Kundenwunsch hergestellt werden.

## Angular 2.54mm Pitch Through Hole Reflow

- solid PCB pins
- contacts with abrasion resistant hard gold plating
- ESD-protection up to 8kV
- 100% electronic final inspection and testing

Solid PCB pins ensure trouble-free assembly and safe connection. Contacts with abrasion resistant hard gold plating have low and stable contact resistance. ISO 9001:2000 approved production together with 100% electronic final inspection and testing guarantee reliable operation. Figures are clearly visible and detention mechanism is precise for fast and easy operation. Many special designs are available on request or can be built according to customer's specification.

### MECHANISCHE KENNWERTE

MECHANISCHE KENNWERTE	MECHANICAL DATA	
Bauhöhe	Height	10mm
Länge	Length	10,4mm
Breite	Width	10mm
Anschluss-System	Pin connection	3+3
Zul. Umgebungstemperatur	Perm. ambient temperature	-60 ... +125°C
Zul. Lagertemperatur	Perm. storage temperature	-65 ... +135°C
Drehmoment (typisch)	Torque (typically)	1,3Ncm
Mech. Lebensdauer	Mech. lifetime	30 000 Schaltschritte / 30 000 steps
Schaltstellungen/Umdrehung	Positions per rotation	4, 6, 10, 16

### ELEKTRISCHE KENNWERTE

ELEKTRISCHE KENNWERTE	ELECTRICAL DATA	
Betriebsspannung	Operating voltage	≤ 42V
Ruhestrom	Contact load, static	≤ 0,2A
Schaltstrom	Contact load, dynamic	≤ 0,1A
Schaltstrom Minimum	Minimum load	1µA 20mVDC
Prüfspannung	Test voltage	250V 50Hz/1min
Übergangswiderstand	Contact resistance	<80mΩ
Isolationswiderstand	Insulation resistance	>100MΩ

### SONSTIGE KENNWERTE

SONSTIGE KENNWERTE	OTHER DATA	
Reflowlötlung max.	Reflow soldering	10s/260°C
Wellenlötlung	Wave soldering	5s/280°C
Kolbenlötlung max.	Iron soldering	2s/340°C

### THR

THR		
THR Bohrloch	THR through holes	durchkontaktiert / plated through
THR Bohrloch Innendurchmesser	PCB hole diameter	1,0mm
Löttauge Durchmesser	Outside diameter plated land	1,8mm

## 2 BETÄTIGER / ACTUATORS

Schraubendreherschlitz / Arrow-shaped slot

Code: P65THR 1 3 4 5



Kreuzschlitz / Cross shaped slot

Code: P65THR 7 3 4 5



Zusatzbetätiger siehe Seite 208

Auxiliary actuators see page 208

## 3 CODIERUNGEN / CODES

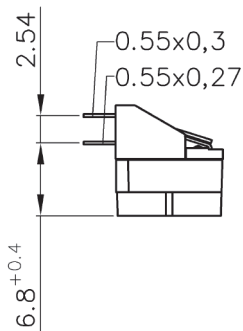
	Pos	
BCD	10	Code: P65THR 2 01 4 5
BCD Complement	10	Code: P65THR 2 02 4 5
Hexadecimal	16	Code: P65THR 2 03 4 5
Hexadecimal Complement	16	Code: P65THR 2 06 4 5

Weitere Codierungen auf Anfrage / Further codes on request  
 Codiertabellen siehe Seite 211 / Coding tables please see page 211

## 4 ANSCHLUSSPINS / CONTACT PINS

Links abgewinkelt 2,54mm / Left angular

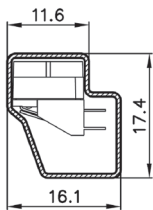
Code: P65THR 2 3 L254 5



## 5 VERPACKUNG / PACKING

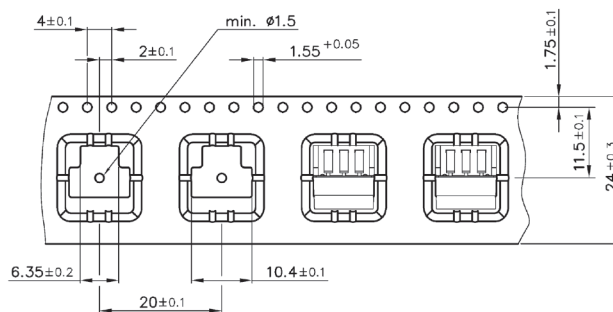
Magazin / Tube

50 Stk./pcs. Code: P65THR 2 3 4



Gurt-/Rollenverpackung / Tape & Reel Packing

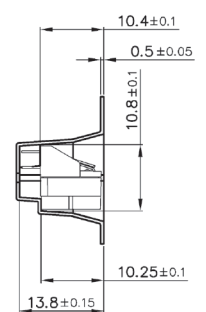
200 Stk./pcs. Code: P65THR 2 3 4 TR



Weitere Informationen zu Gurt-/Rollen-

verpackung siehe Seite 210

Further Information on Tape&Reel packing please see page 210



Von der Idee bis zur Produktion  
From the idea to production

Drehcodierschalter  
Rotary Code Switches

DIP-Schalter  
DIP-Switches

Schiebeschalter  
Slide Switches

Schalter und Buchsen  
Switches and jacks

Anzeigeelemente  
LED-Elements

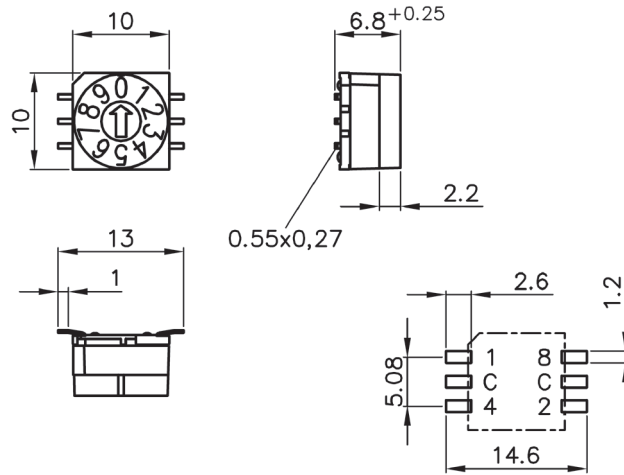
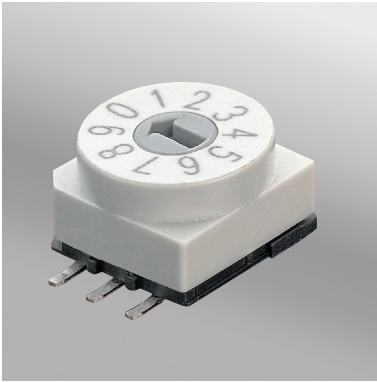
Microschalter  
Micro Switches

Zweistastcodierschalter  
Dual Pushbutton Switches

Anhang  
Appendix

1

# P65SMT



## SMT Gull Wing Oberflächenmontage

- stabile Anschlussstifte
- Kontakte mit abriebfester Hartgoldauflage
- ESD-Schutz bis 8kV
- 100% elektronische Endkontrolle

Stabile Anschlussstifte gewährleisten eine problemlose Bestückung und sichere Verbindung. Durch die Kontakte mit abriebfester Hartgoldauflage ist der Übergangswiderstand gering und gleichbleibend. Die nach ISO 9001:2000 zertifizierte Fertigung und die 100% elektronische Endkontrolle garantieren die zuverlässige Funktion. Ein präzises Rastwerk und gut lesbare Ziffern machen die Bedienung einfach und schnell. Viele Sondertypen sind auf Anfrage verfügbar und spezielle Ausführungen können nach Kundenwunsch hergestellt werden.

## SMT Gull Wing Surface Mount Technology

- solid PCB pins
- contacts with abrasion resistant hard gold plating
- ESD-protection up to 8kV
- 100% electronic final inspection and testing

Solid PCB pins ensure trouble-free assembly and safe connection. Contacts with abrasion resistant hard gold plating have low and stable contact resistance. ISO 9001:2000 approved production together with 100% electronic final inspection and testing guarantee reliable operation. Figures are clearly visible and detention mechanism is precise for fast and easy operation. Many special designs are available on request or can be built according to customer's specification.

### MECHANISCHE KENNWERTE

MECHANISCHE KENNWERTE	MECHANICAL DATA	
Bauhöhe	Height	6,8mm
Länge	Length	10mm
Breite	Width	10mm
Anschluss-System	Pin connection	3+3
Zul. Umgebungstemperatur	Perm. ambient temperature	-60 ... +125°C
Zul. Lagertemperatur	Perm. storage temperature	-65 ... +135°C
Drehmoment (typisch)	Torque (typically)	1,3Ncm
Mech. Lebensdauer	Mech. lifetime	30 000 Schaltschritte / 30 000 steps
Schaltstellungen/Umdrehung	Positions per rotation	4, 6, 10, 16

### ELEKTRISCHE KENNWERTE

ELEKTRISCHE KENNWERTE	ELECTRICAL DATA	
Betriebsspannung	Operating voltage	≤ 42V
Ruhestrom	Contact load, static	≤ 0,2A
Schaltstrom	Contact load, dynamic	≤ 0,1A
Schaltstrom Minimum	Minimum load	1µA 20mVDC
Prüfspannung	Test voltage	250V 50Hz/1min
Übergangswiderstand	Contact resistance	<80mΩ
Isolationswiderstand	Insulation resistance	>100MΩ

### SONSTIGE KENNWERTE

SONSTIGE KENNWERTE	OTHER DATA	
Reflowlötlung max.	Reflow soldering	10s/260°C
Wellenlötlung	Wave soldering	5s/280°C
Kolbenlötlung max.	Iron soldering	2s/340°C

## 2 BETÄTIGER / ACTUATORS

Schraubendreher Schlitz / Arrow-shaped slot

Code: P65SMT 1 3 4 5



Kreuzschlitz / Cross shaped slot

Code: P65SMT 7 3 4 5



Zusatzbetätiger siehe Seite 208

Auxiliary actuators see page 208

## 3 CODIERUNGEN / CODES

Pos

BCD	10	Code: P65SMT 2 01 4 5
BCD Complement	10	Code: P65SMT 2 02 4 5
Hexadecimal	16	Code: P65SMT 2 03 4 5
Hexadecimal Complement	16	Code: P65SMT 2 06 4 5

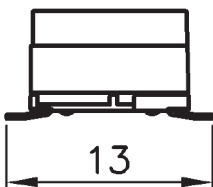
Weitere Codierungen auf Anfrage / Further codes on request

Codiertabellen siehe Seite 211 / Coding tables please see page 211

## 4 ANSCHLUSSPINS / CONTACT PINS

SMT Gull Wing / SMT Gull Wing

Code: P65SMT 2 3 5



## 5 VERPACKUNG / PACKING

Magazin / Tube

50 Stk./pcs.

Code: P65SMT 2 3 4

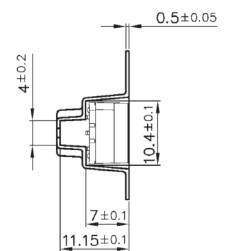
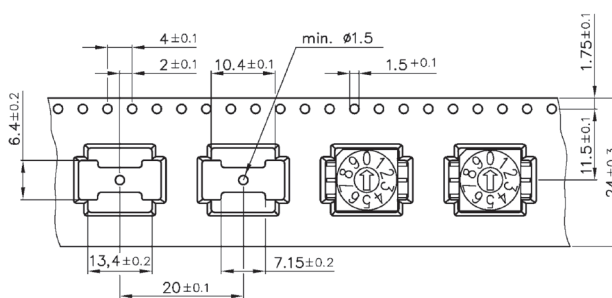
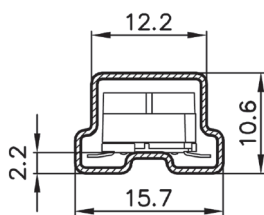
Gurt-/Rollenverpackung / Tape & Reel Packing

300 Stk./pcs.

Code: P65SMT 2 3 4 TR

Weitere Informationen zu Gurt-/Rollenverpackung siehe Seite 210

Further Information on Tape&Reel packing please see page 210





Компания «ЭлектроПласт» предлагает заключение долгосрочных отношений при поставках импортных электронных компонентов на взаимовыгодных условиях!

Наши преимущества:

- Оперативные поставки широкого спектра электронных компонентов отечественного и импортного производства напрямую от производителей и с крупнейших мировых складов;
- Поставка более 17-ти миллионов наименований электронных компонентов;
- Поставка сложных, дефицитных, либо снятых с производства позиций;
- Оперативные сроки поставки под заказ (от 5 рабочих дней);
- Экспресс доставка в любую точку России;
- Техническая поддержка проекта, помощь в подборе аналогов, поставка прототипов;
- Система менеджмента качества сертифицирована по Международному стандарту ISO 9001;
- Лицензия ФСБ на осуществление работ с использованием сведений, составляющих государственную тайну;
- Поставка специализированных компонентов (Xilinx, Altera, Analog Devices, Intersil, Interpoint, Microsemi, Aeroflex, Peregrine, Syfer, Eurofarad, Texas Instrument, Miteq, Cobham, E2V, MA-COM, Hittite, Mini-Circuits, General Dynamics и др.);

Помимо этого, одним из направлений компании «ЭлектроПласт» является направление «Источники питания». Мы предлагаем Вам помощь Конструкторского отдела:

- Подбор оптимального решения, техническое обоснование при выборе компонента;
- Подбор аналогов;
- Консультации по применению компонента;
- Поставка образцов и прототипов;
- Техническая поддержка проекта;
- Защита от снятия компонента с производства.



#### Как с нами связаться

**Телефон:** 8 (812) 309 58 32 (многоканальный)

**Факс:** 8 (812) 320-02-42

**Электронная почта:** [org@eplast1.ru](mailto:org@eplast1.ru)

**Адрес:** 198099, г. Санкт-Петербург, ул. Калинина, дом 2, корпус 4, литера А.