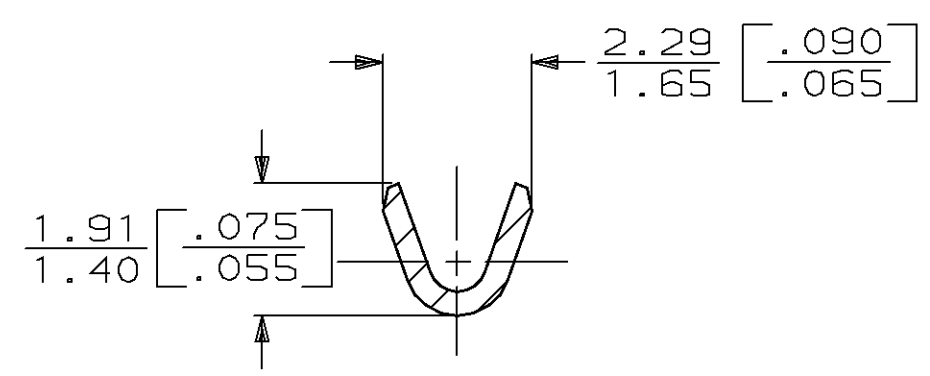
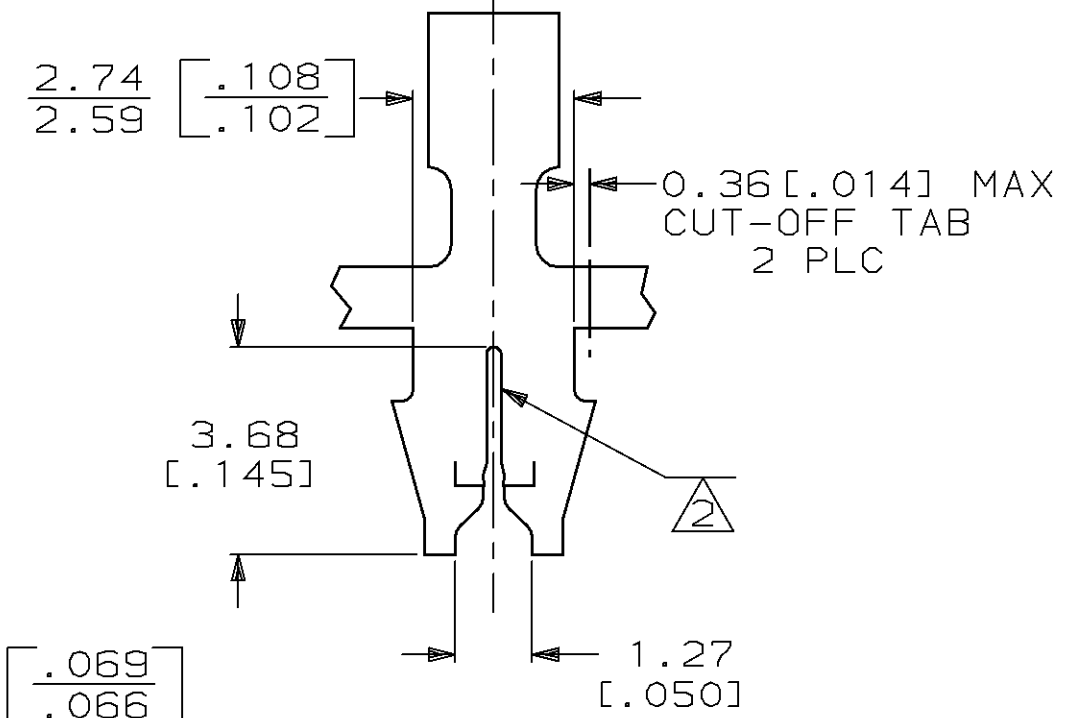
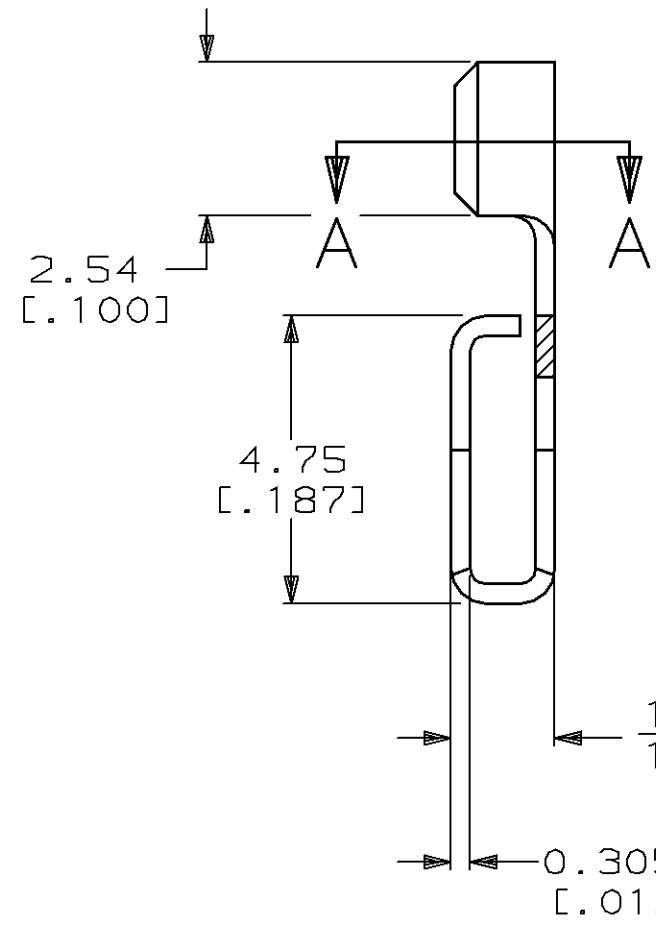
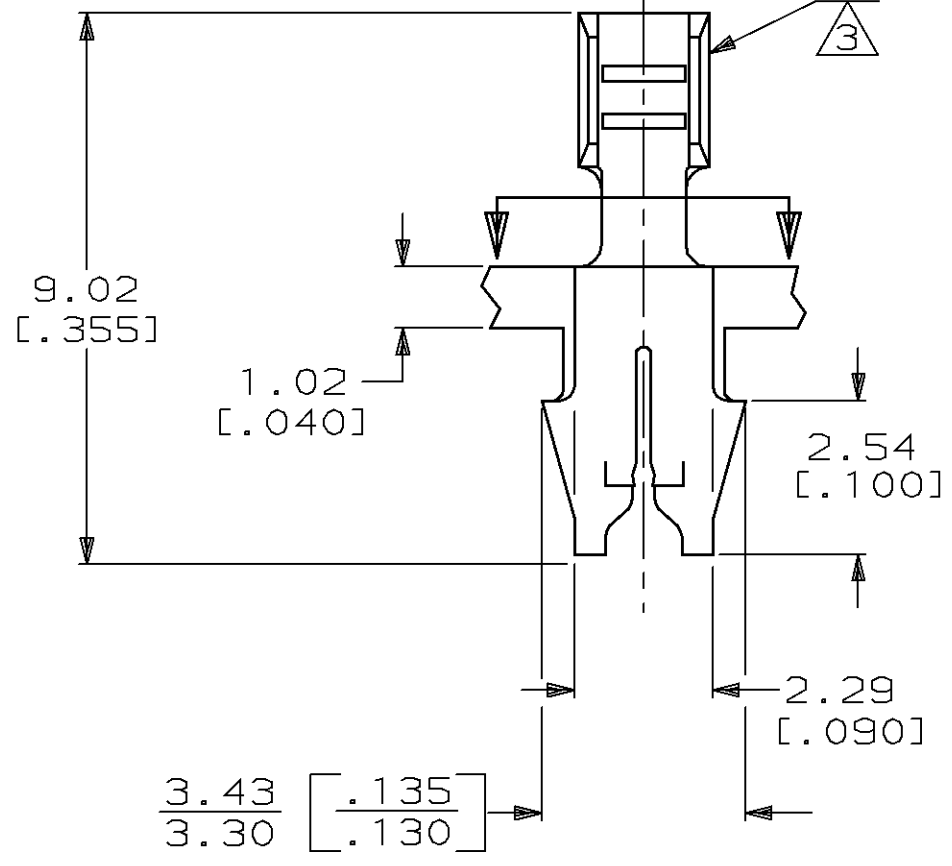
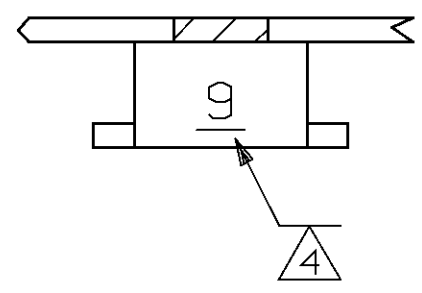


THIS DRAWING IS UNPUBLISHED. RELEASED FOR PUBLICATION, 19 .
 © COPYRIGHT 19 BY AMP INCORPORATED. ALL INTERNATIONAL RIGHTS RESERVED.

LOC	DIST	P	F	ZONE	LTR	DESCRIPTION	DATE	APPD
AF	50				N	REVISED PER AF-7503	8/16/91	MSF/NN

- 1 CONTINUOUS STRIP ON REELS WITH TERMINALS LOCATED ON 5.08 [.200] CENTERS.
- 2 SLOT ACCEPTS A 0.36-0.45 mm DIA [#27-#25] AWG COPPER MAGNET WIRE ONLY (2 WIRES MAX).
- 3 WIRE BARREL ACCEPTS 0.12-0.40 mm² [#26-#22] AWG LEAD WIRE.
- 4 IDENTIFICATION NUMBER FOR MAGNET WIRE RANGE.



SECTION A-A
ROTATED 90° CW

BENCH INSERTION MACHINE		62609-3
REVERSE REEL OF 62609-1	0.00381 [.000150] MIN THK PER MIL-T-10727	62609-2
MINI-APPLICATOR		62609-1
REELING	FINISH	PART NO

DO NOT SCALE PRINT. UNLESS SPECIFIED DIMENSIONS IN mm [INCHES] TOLERANCES ON: 2 PLC DEC ± - 3 PLC DEC ± 0.38 [.015] ANGLES ± -	DR 8/3/89 DK SCHRUM CHK 8/16/89 MS FEHER APPD 8/16/89 NE NEFF APPD 8/17/89 TL SHUTTER	AMP INCORPORATED Harrisburg, Pa. 17105	
MATERIAL #4 HARD BRASS	PRODUCT SPEC -	NAME TERMINAL, F CRIMP, MAG-MATE™	
FINISH SEE TABLE	APPLICATION SPEC 114-2069	SIZE C	CAGE CODE 00779
	WEIGHT -	SCALE 8:1	DRAWING NO 62609
			SHEET 1 OF 1

3.56 [.140]	F	1.40 [.055]	0.97 [.038]	0.354 [.22]
			0.89 [.035]	0.204 [.24]
			0.86 [.034]	0.144 [.26]
STRIP LENGTH ±.015	TYPE	WIDTH	±0.051 [.002] HEIGHT	WIRE
WIRE BARREL CRIMP				

PROPOSED DESIGN
NOT RELEASED FOR
PRODUCTION





Компания «ЭлектроПласт» предлагает заключение долгосрочных отношений при поставках импортных электронных компонентов на взаимовыгодных условиях!

Наши преимущества:

- Оперативные поставки широкого спектра электронных компонентов отечественного и импортного производства напрямую от производителей и с крупнейших мировых складов;
- Поставка более 17-ти миллионов наименований электронных компонентов;
- Поставка сложных, дефицитных, либо снятых с производства позиций;
- Оперативные сроки поставки под заказ (от 5 рабочих дней);
- Экспресс доставка в любую точку России;
- Техническая поддержка проекта, помощь в подборе аналогов, поставка прототипов;
- Система менеджмента качества сертифицирована по Международному стандарту ISO 9001;
- Лицензия ФСБ на осуществление работ с использованием сведений, составляющих государственную тайну;
- Поставка специализированных компонентов (Xilinx, Altera, Analog Devices, Intersil, Interpoint, Microsemi, Aeroflex, Peregrine, Syfer, Eurofarad, Texas Instrument, Miteq, Cobham, E2V, MA-COM, Hittite, Mini-Circuits, General Dynamics и др.);

Помимо этого, одним из направлений компании «ЭлектроПласт» является направление «Источники питания». Мы предлагаем Вам помощь Конструкторского отдела:

- Подбор оптимального решения, техническое обоснование при выборе компонента;
- Подбор аналогов;
- Консультации по применению компонента;
- Поставка образцов и прототипов;
- Техническая поддержка проекта;
- Защита от снятия компонента с производства.



Как с нами связаться

Телефон: 8 (812) 309 58 32 (многоканальный)

Факс: 8 (812) 320-02-42

Электронная почта: org@eplast1.ru

Адрес: 198099, г. Санкт-Петербург, ул. Калинина, дом 2, корпус 4, литера А.