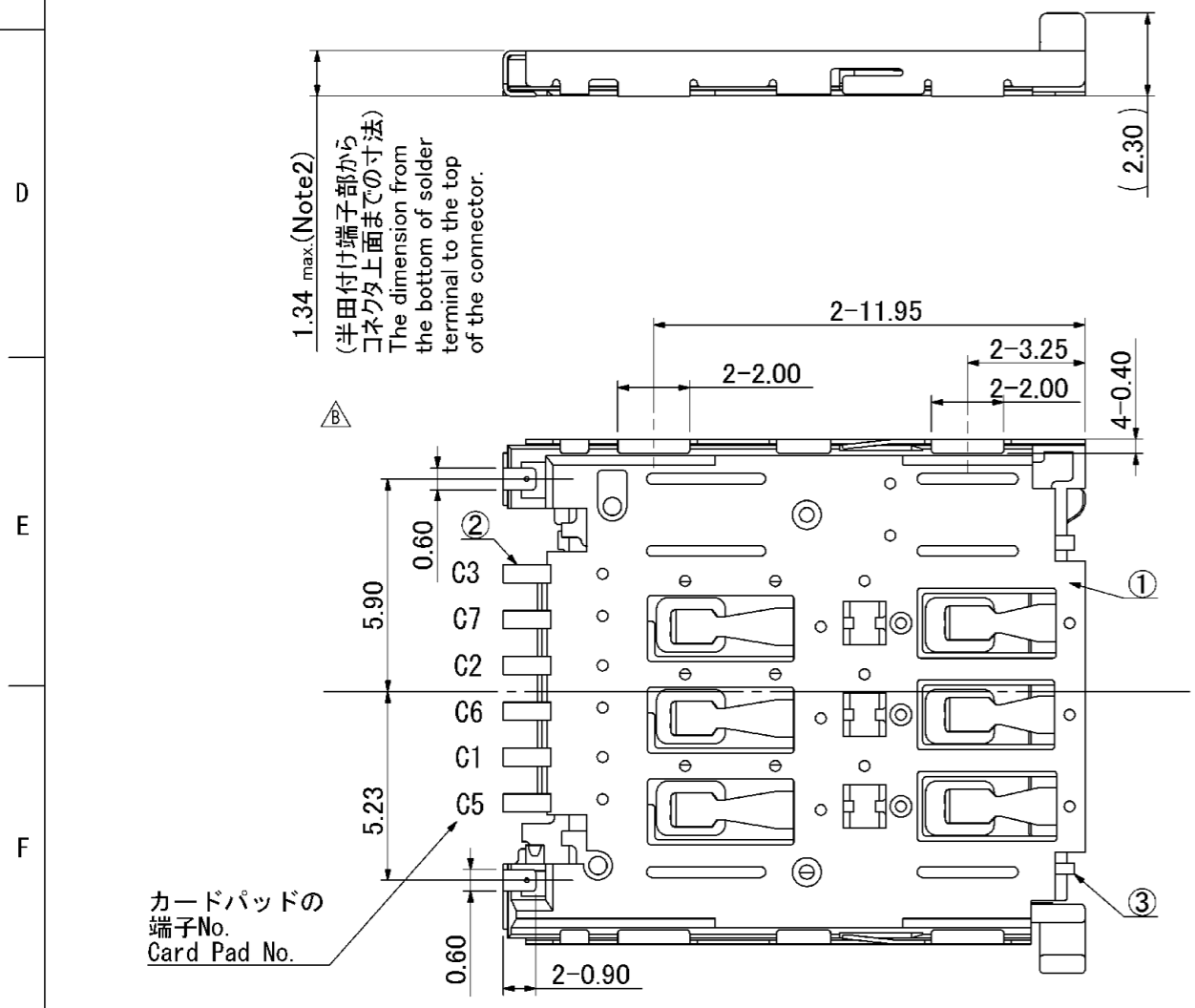
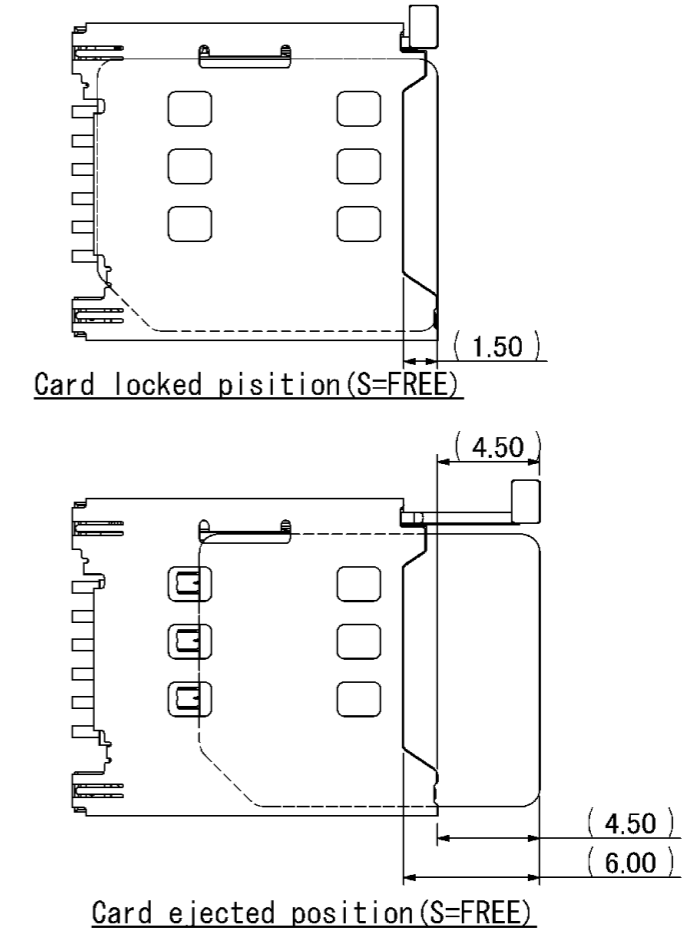
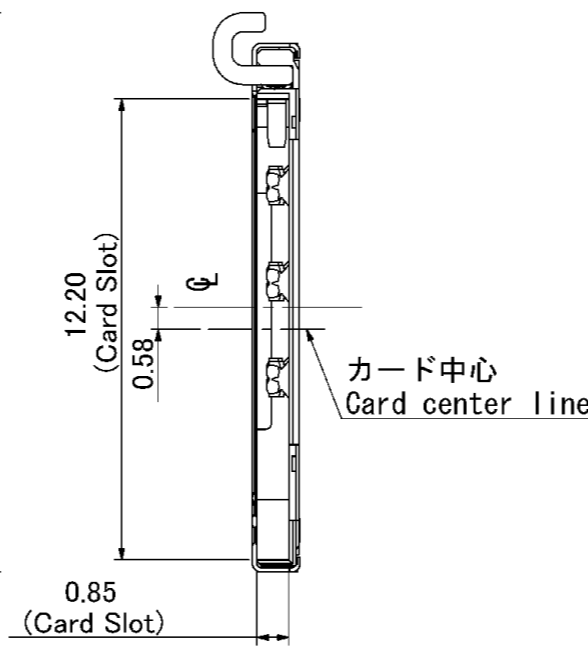
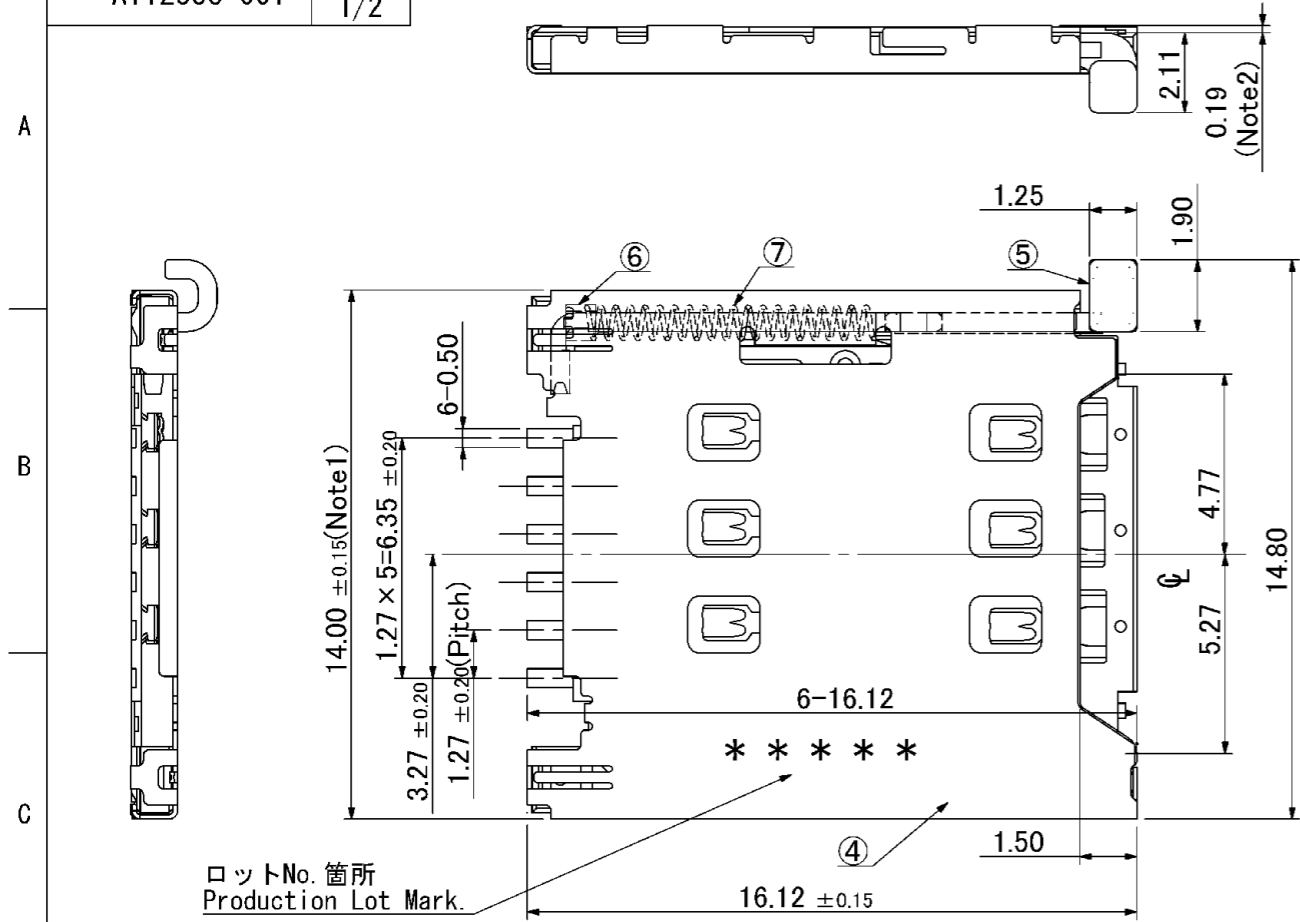


記号x数	変更内容	REVISION DESCRIPTION	承認	検図	担当	年月日	変更通知書No.
△ x 1	形状変更の為		大家	石井	佐々木	11/09/12	M123352
△ x							
△ x							
△ x							
△ x							



ロットNo. Production Lot Mark

\*\*\*\*\*

識別マーク : N(ノーマル)  
 生産日 Production Data  
 生産月 Production Month  
 1, 2, 3... : 1月、2月、3月...  
 X, Y, Z... : 10月、11月、12月  
 生産年 Production Year

部品番号	部品名	個数	材質・寸度	記事
ITEM	DESCRIPTION	QNT.	MATERIAL	CONTENT
7	コイルばね(Coil spring)	1	SUS	---
6	筒(Cylinder)	1	SUS	---
5	レバー(Lever)	1	SUS	---
4	板金(Shell)	1	SUS	Ni-Au
3	補強金具(Reinforcement metal)	1	SUS	---
2	コンタクト(Contact)	6	PB	Ni-Au
1	インシュレータ(Insulator)	1	LCP	Black(UL94V-0)

指定外公差 ±0.3  
Tolerances ±0.3 unless otherwise specified.  
( ) 寸法は参考値 ( ) Reference value.

山一電機株式会社  
YAMAICHI ELECTRONICS Co.,Ltd.

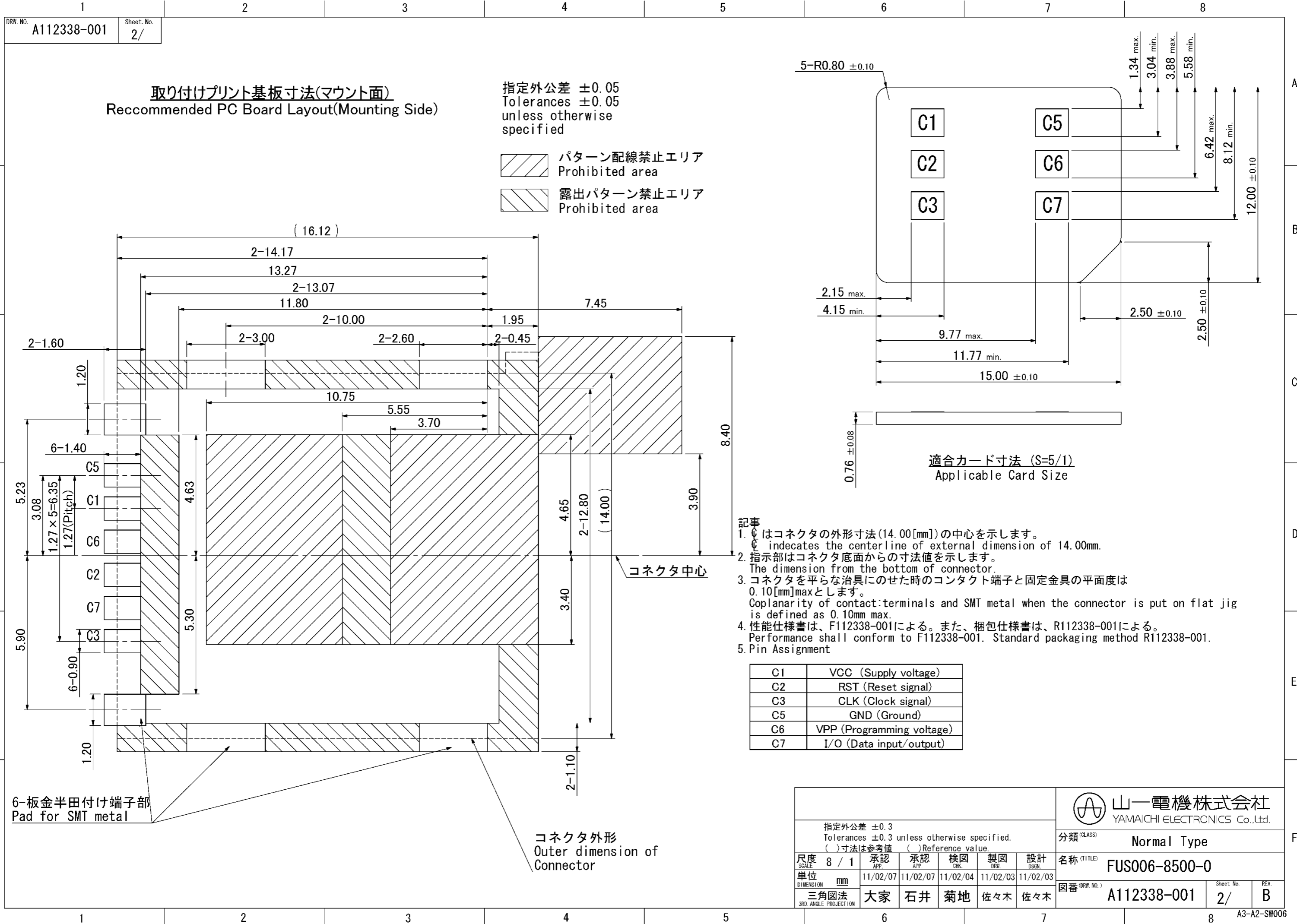
分類 (CLASS) Normal Type

名称 (TITLE) FUS006-8500-0

図番 (DRW. No.) A112338-001

Sheet No. 1/2 REV. B

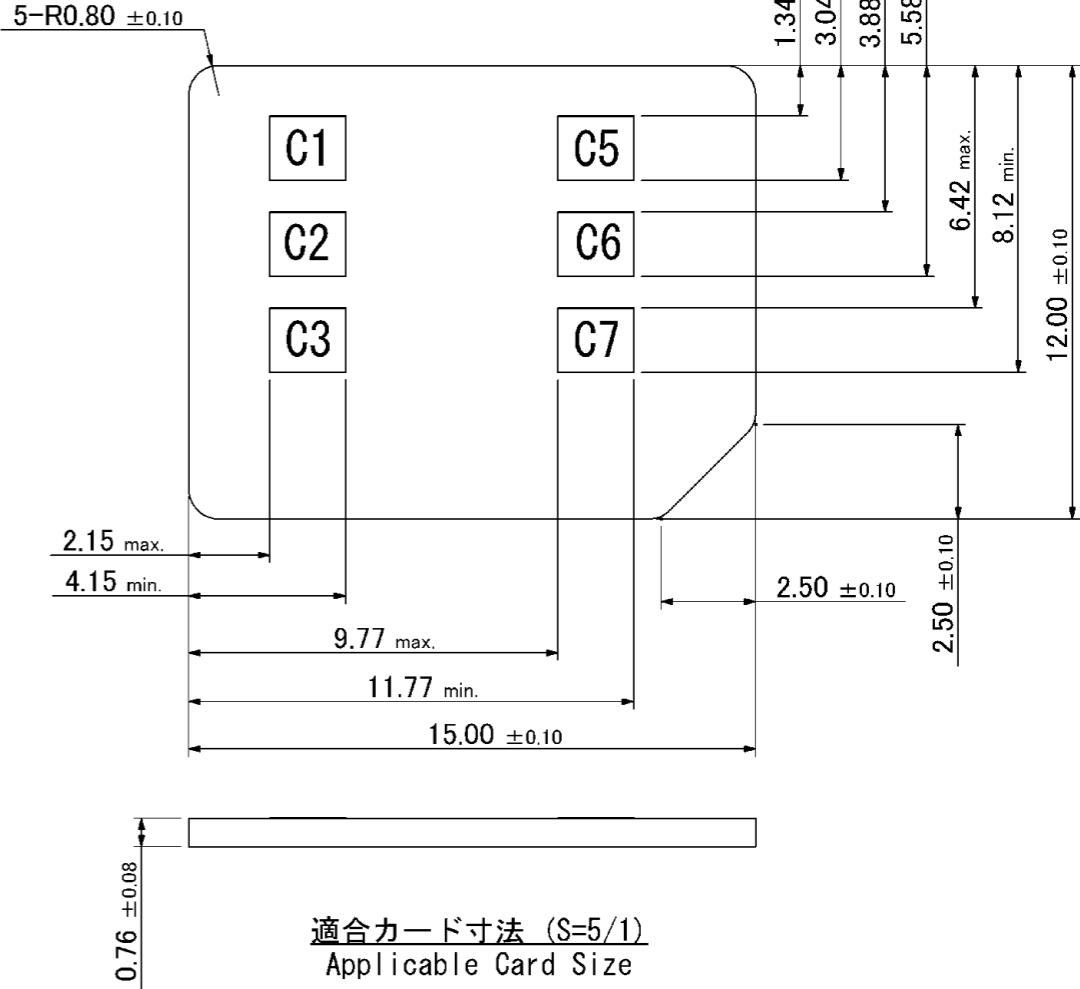
尺度 SCALE	5 / 1	承認 APP.	承認 APP.	検図 CHK.	製図 DRW.	設計 DSEL.
単位 DIMENSION	mm	11/02/07	11/02/07	11/02/04	11/02/03	11/02/03
三角図法 3RD ANGLE PROJECTION		大家	石井	菊地	佐々木	佐々木



取り付けプリント基板寸法(マウント面)  
Recommended PC Board Layout(Mounting Side)

指定外公差 ±0.05  
Tolerances ±0.05  
unless otherwise specified

- パターン配線禁止エリア  
Prohibited area
- 露出パターン禁止エリア  
Prohibited area



- 記事
1. ⌀ はコネクタの外形寸法(14.00[mm])の中心を示します。  
⌀ indicates the centerline of external dimension of 14.00mm.
  2. 指示部はコネクタ底面からの寸法値を示します。  
The dimension from the bottom of connector.
  3. コネクタを平らな治具にのせた時のコンタクト端子と固定金具の平面度は0.10[mm]maxとします。  
Coplanarity of contact:terminals and SMT metal when the connector is put on flat jig is defined as 0.10mm max.
  4. 性能仕様書は、F112338-001による。また、梱包仕様書は、R112338-001による。  
Performance shall conform to F112338-001. Standard packaging method R112338-001.
  5. Pin Assignment

C1	VCC (Supply voltage)
C2	RST (Reset signal)
C3	CLK (Clock signal)
C5	GND (Ground)
C6	VPP (Programming voltage)
C7	I/O (Data input/output)

6-板金半田付け端子部  
Pad for SMT metal

コネクタ外形  
Outer dimension of Connector

指定外公差 ±0.3 Tolerances ±0.3 unless otherwise specified. ( )寸法は参考値 ( )Reference value.						分類 (CLASS) Normal Type	
尺度 (SCALE) 8 / 1	承認 (APP) 11/02/07	承認 (APP) 11/02/07	検図 (CHK) 11/02/04	製図 (DRW) 11/02/03	設計 (DSEN) 11/02/03	名称 (TITLE) FUS006-8500-0	
単位 (DIMENSION) mm	三角図法 (3RD ANGLE PROJECTION) 大家 石井 菊地 佐々木 佐々木					図番 (DRAW. NO.) A112338-001	Sheet No. 2/ REV. B



Компания «ЭлектроПласт» предлагает заключение долгосрочных отношений при поставках импортных электронных компонентов на взаимовыгодных условиях!

Наши преимущества:

- Оперативные поставки широкого спектра электронных компонентов отечественного и импортного производства напрямую от производителей и с крупнейших мировых складов;
- Поставка более 17-ти миллионов наименований электронных компонентов;
- Поставка сложных, дефицитных, либо снятых с производства позиций;
- Оперативные сроки поставки под заказ (от 5 рабочих дней);
- Экспресс доставка в любую точку России;
- Техническая поддержка проекта, помощь в подборе аналогов, поставка прототипов;
- Система менеджмента качества сертифицирована по Международному стандарту ISO 9001;
- Лицензия ФСБ на осуществление работ с использованием сведений, составляющих государственную тайну;
- Поставка специализированных компонентов (Xilinx, Altera, Analog Devices, Intersil, Interpoint, Microsemi, Aeroflex, Peregrine, Syfer, Eurofarad, Texas Instrument, Miteq, Cobham, E2V, MA-COM, Hittite, Mini-Circuits, General Dynamics и др.);

Помимо этого, одним из направлений компании «ЭлектроПласт» является направление «Источники питания». Мы предлагаем Вам помощь Конструкторского отдела:

- Подбор оптимального решения, техническое обоснование при выборе компонента;
- Подбор аналогов;
- Консультации по применению компонента;
- Поставка образцов и прототипов;
- Техническая поддержка проекта;
- Защита от снятия компонента с производства.



#### Как с нами связаться

**Телефон:** 8 (812) 309 58 32 (многоканальный)

**Факс:** 8 (812) 320-02-42

**Электронная почта:** [org@eplast1.ru](mailto:org@eplast1.ru)

**Адрес:** 198099, г. Санкт-Петербург, ул. Калинина, дом 2, корпус 4, литера А.