

5

4

3

2

1

mating area compatible with  
IEC 60603-7

13,97 maxi.

52,6 maxi.

11,8 maxi.

11,3

contact no.6

contact no.1

contact no.2

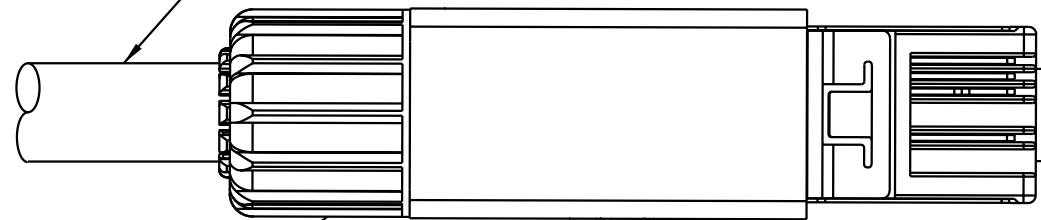
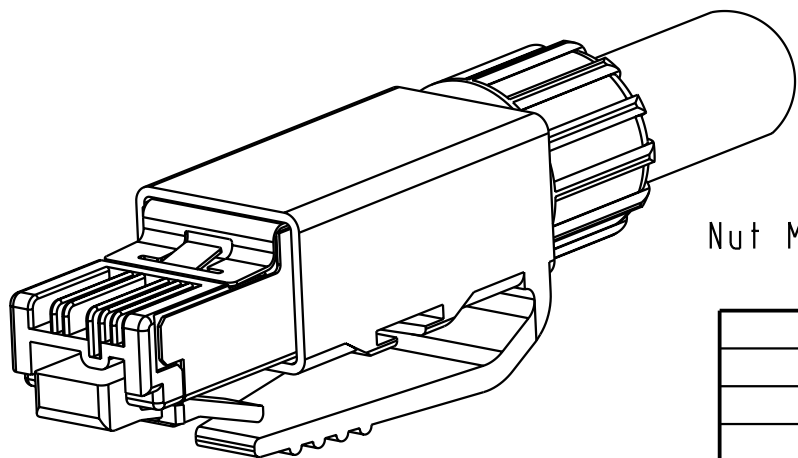
contact no.3

cable  $\phi 6,1 - \phi 6,9$  mm  
AWG 22/1 to AWG 23/1  
AWG 22/7 to AWG 24/7  
with O.D. 1,6 mm maxi.

mating face

8,1 maxi.

Nut M10 x 1 with cable clamping



				Det.	Name		<i>RJ-Industrial</i> Thermoplastic, shielded IP20 plug with 4 data contacts	Maßstab/ Scale  2:1
			Detail.	15-OCT-02	JB			
			Insp.					
			Stand.					
31567	04-NOV-03	JB	HARTING EURL F-95972 Paris				TB 09 45 151 1100	Blatt / Page 1 / 1
31351	15-OCT-02	JB						
Mod.	Det.	Name					Sub. RP 090177/47	



Компания «ЭлектроПласт» предлагает заключение долгосрочных отношений при поставках импортных электронных компонентов на взаимовыгодных условиях!

Наши преимущества:

- Оперативные поставки широкого спектра электронных компонентов отечественного и импортного производства напрямую от производителей и с крупнейших мировых складов;
- Поставка более 17-ти миллионов наименований электронных компонентов;
- Поставка сложных, дефицитных, либо снятых с производства позиций;
- Оперативные сроки поставки под заказ (от 5 рабочих дней);
- Экспресс доставка в любую точку России;
- Техническая поддержка проекта, помощь в подборе аналогов, поставка прототипов;
- Система менеджмента качества сертифицирована по Международному стандарту ISO 9001;
- Лицензия ФСБ на осуществление работ с использованием сведений, составляющих государственную тайну;
- Поставка специализированных компонентов (Xilinx, Altera, Analog Devices, Intersil, Interpoint, Microsemi, Aeroflex, Peregrine, Syfer, Eurofarad, Texas Instrument, Miteq, Cobham, E2V, MA-COM, Hittite, Mini-Circuits, General Dynamics и др.);

Помимо этого, одним из направлений компании «ЭлектроПласт» является направление «Источники питания». Мы предлагаем Вам помощь Конструкторского отдела:

- Подбор оптимального решения, техническое обоснование при выборе компонента;
- Подбор аналогов;
- Консультации по применению компонента;
- Поставка образцов и прототипов;
- Техническая поддержка проекта;
- Защита от снятия компонента с производства.



#### Как с нами связаться

**Телефон:** 8 (812) 309 58 32 (многоканальный)

**Факс:** 8 (812) 320-02-42

**Электронная почта:** [org@eplast1.ru](mailto:org@eplast1.ru)

**Адрес:** 198099, г. Санкт-Петербург, ул. Калинина, дом 2, корпус 4, литера А.