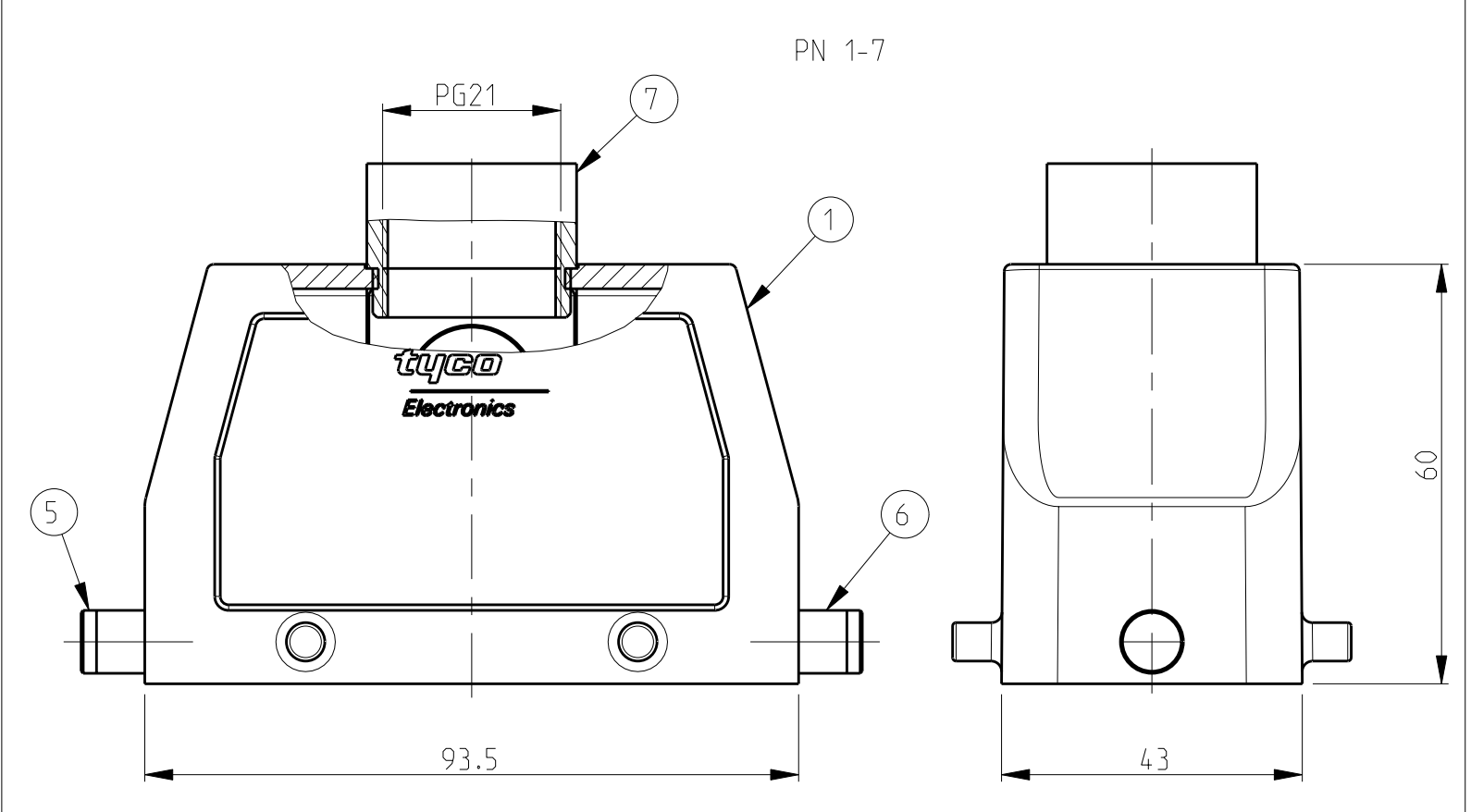
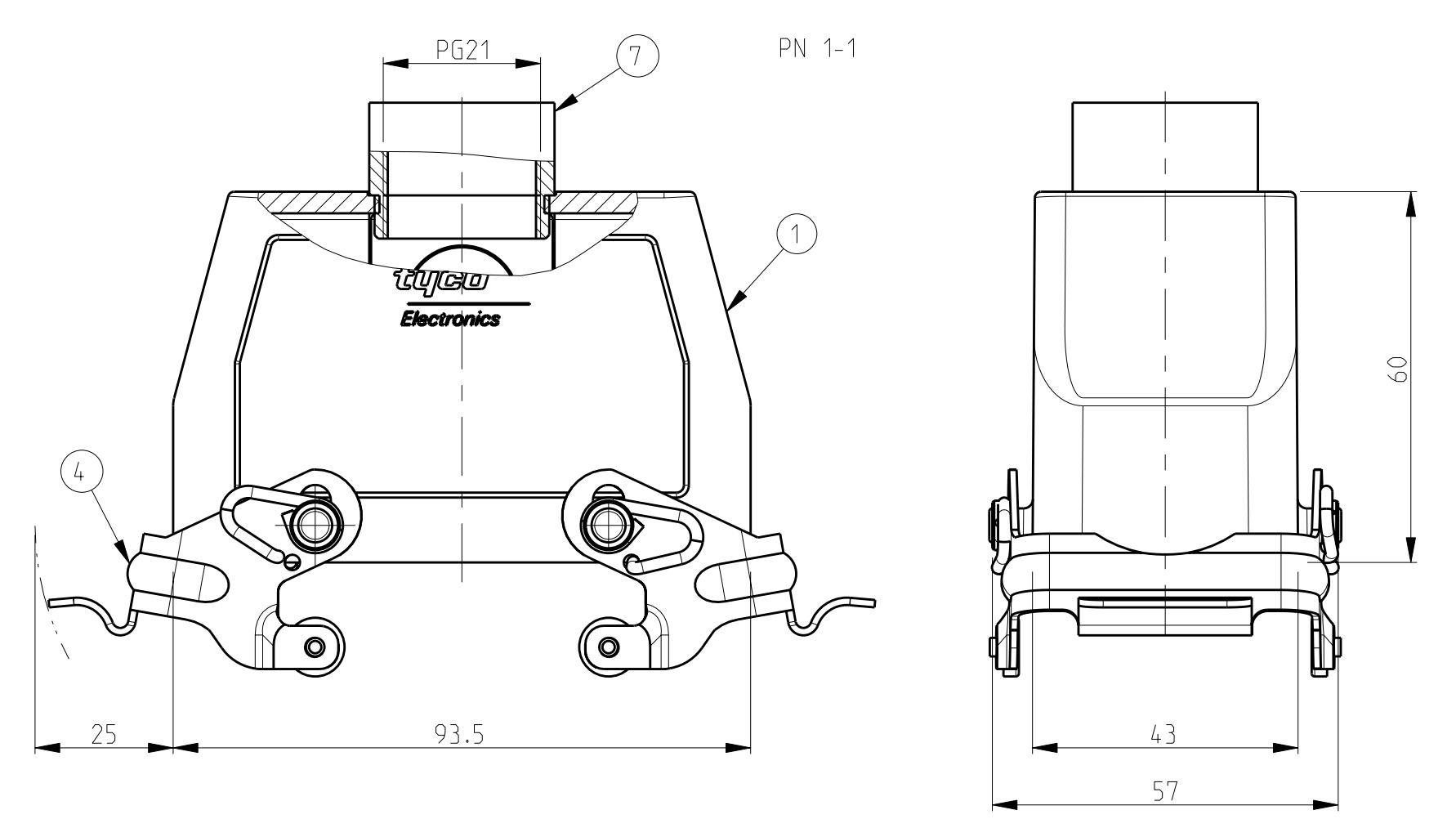
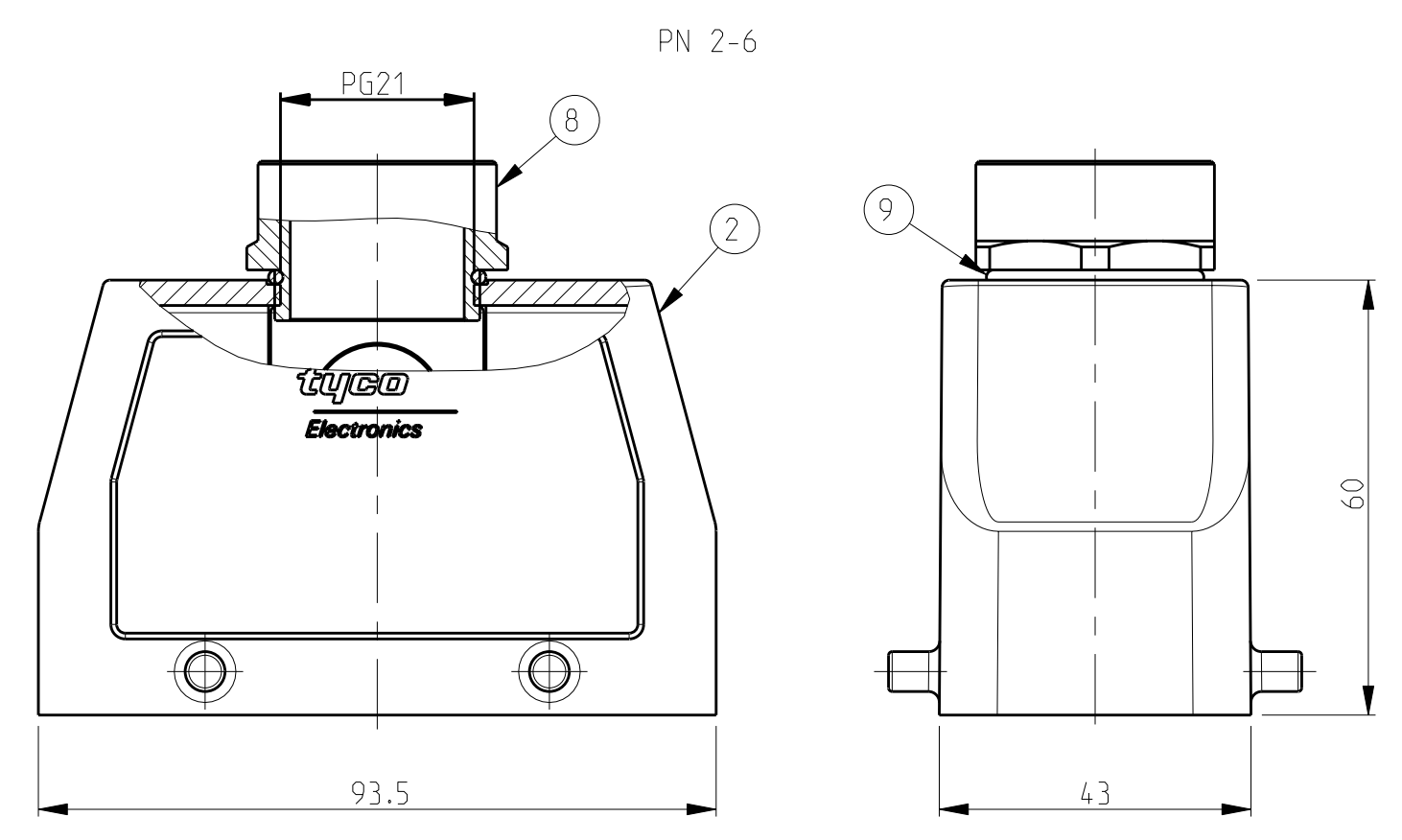
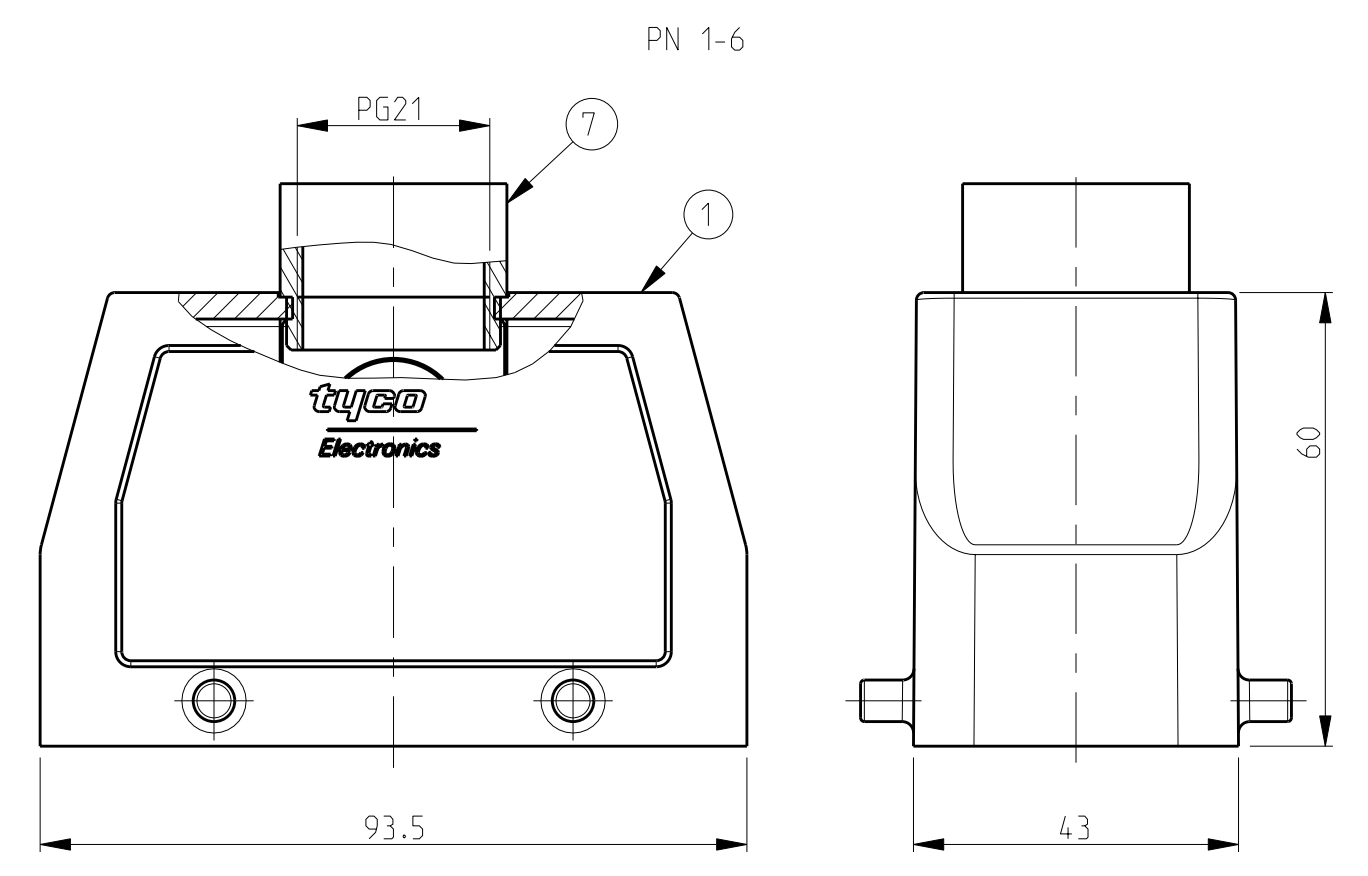
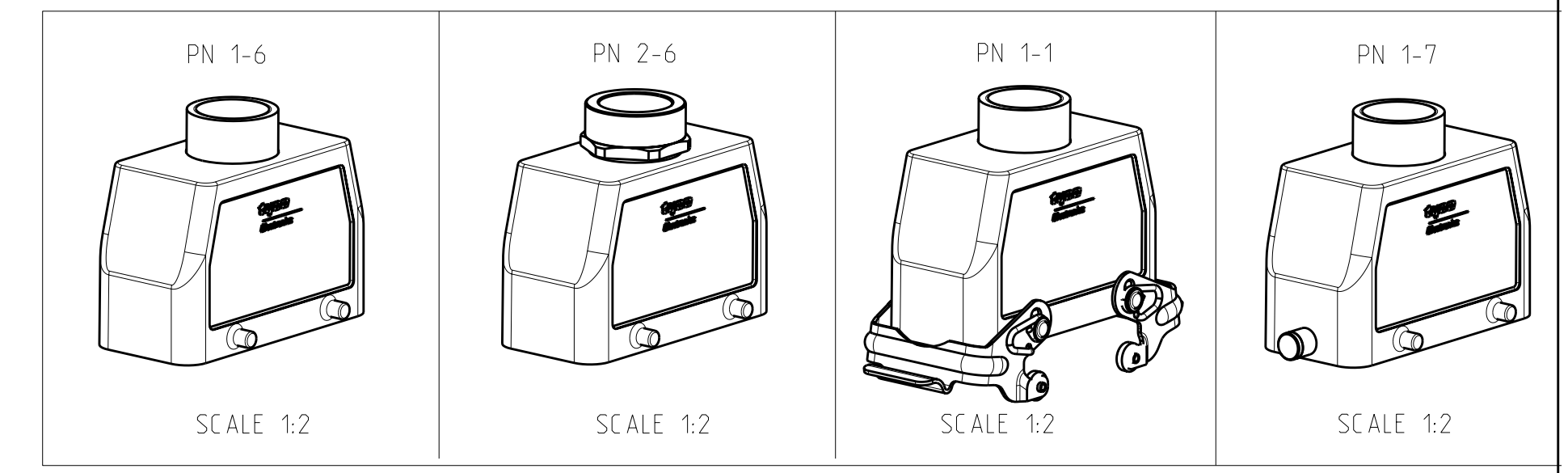


LOC	DIST	REVISIONS			
P	LTB	DESCRIPTION	DATE	DWN	APVD
A3		Released as per ECR-08-011918	12.May.2008	SP	TS



- NOTES
- 1 Material: Housing: aluminium diecasting alloy
 - 2 Surface:- Varnish grey
Aluminium oxide-Varnish Black
 - 3 Varnish on the inside not necessary
 - 4 Packaging
Packaging quantity 5 piece in a box



QTY	REF	DESCRIPTION	MATERIAL	SURFACE	COLOR	ITEM NO	NOTES		
1	1	O-Ring Pg21	Brass	Nickel Plated	Black	9			
1	1	6-Kt-Adapter Pg21	Brass	Nickel Plated	Black	8			
1	1	1 Adapter Pg21	Brass	Nickel Plated	Black	7			
2		LB-Slide Spool	Steel	Zinc Plated	Blue	6			
2		LB-Clip bolt	Steel	Zinc Plated	Blue	5			
2		VS-Locking Clip	Steel	Zinc Plated	Blue	4			
		VS-CLIP BOLT	Stainless Steel			3			
1		Hood HB16	Aluminium	Aluminium Oxide	Black	2			
1	1	1 Hood HB16	Aluminium		Grey	1			
1-7	1-1	2-6	1-6	DESCRIPTION	MATERIAL	SURFACE	COLOR	ITEM NO	NOTES
ORDERING TEXT									
HB.16.STO.1.21.Z									
HB-K.16.STO.1.21.Z									
HB.16.STO-VS.1.21.Z									
HB.16.STO-GR.1.21.Z									

DIMENSIONS:		TOLERANCES UNLESS OTHERWISE SPECIFIED:		DWN		Schneider		05.06.02		Tyco Electronics		Tyco Electronics AMP GmbH	
mm		0.10 mm		CWE		Schweiger		05.06.02		NAME		Hood	
MATERIAL		FINISH		PRODUCT SPEC		10B-74001		10B-74003		SIZE		CAGE CODE	
				APPLICATION SPEC		114-74004		114-74004		DRAWING NO		A 00779	
				WEIGHT						SCALE		1:1	
										SHEET		1 OF 1	
										REV		A3	



Компания «ЭлектроПласт» предлагает заключение долгосрочных отношений при поставках импортных электронных компонентов на взаимовыгодных условиях!

Наши преимущества:

- Оперативные поставки широкого спектра электронных компонентов отечественного и импортного производства напрямую от производителей и с крупнейших мировых складов;
- Поставка более 17-ти миллионов наименований электронных компонентов;
- Поставка сложных, дефицитных, либо снятых с производства позиций;
- Оперативные сроки поставки под заказ (от 5 рабочих дней);
- Экспресс доставка в любую точку России;
- Техническая поддержка проекта, помощь в подборе аналогов, поставка прототипов;
- Система менеджмента качества сертифицирована по Международному стандарту ISO 9001;
- Лицензия ФСБ на осуществление работ с использованием сведений, составляющих государственную тайну;
- Поставка специализированных компонентов (Xilinx, Altera, Analog Devices, Intersil, Interpoint, Microsemi, Aeroflex, Peregrine, Syfer, Eurofarad, Texas Instrument, Miteq, Cobham, E2V, MA-COM, Hittite, Mini-Circuits, General Dynamics и др.);

Помимо этого, одним из направлений компании «ЭлектроПласт» является направление «Источники питания». Мы предлагаем Вам помощь Конструкторского отдела:

- Подбор оптимального решения, техническое обоснование при выборе компонента;
- Подбор аналогов;
- Консультации по применению компонента;
- Поставка образцов и прототипов;
- Техническая поддержка проекта;
- Защита от снятия компонента с производства.



Как с нами связаться

Телефон: 8 (812) 309 58 32 (многоканальный)

Факс: 8 (812) 320-02-42

Электронная почта: org@eplast1.ru

Адрес: 198099, г. Санкт-Петербург, ул. Калинина, дом 2, корпус 4, литера А.