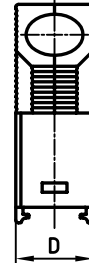
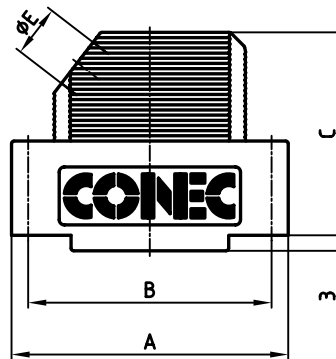
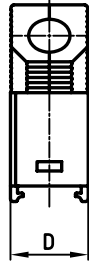
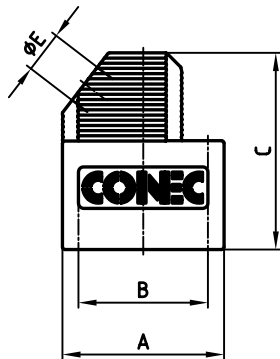


used for: D-SUB

9pos.

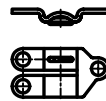
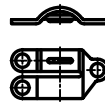
15-50pos.



3 x SCREW FOR CABLE CLAMP



1 x CABLE CLAMP / VERSION 1



1 x CABLE CLAMP / VERSION 2

9pos. = 1 x METAL SCREW  
WITH PLASTIC HEAD

15-50pos. = 2 x METAL SCREW  
WITH PLASTIC HEAD

No. of pos.	A±0.1	B	C±0.2	D	ØE	Part No.
9	31.20	25.0	37.95	15.0	8.0	165X11709X
15	39.52	33.3	38.95	15.0	9.0	165X11719X
25	53.42	47.0	38.95	15.0	11.0	165X11729X
37	69.70	63.5	38.95	15.0	11.0	165X11739X
50	67.30	61.1	38.95	19.0	14.5	165X11749X

**NOTES:**

HOOD: PC GF 20 UL 94 V-0; BLACK

CABLE CLAMP: Cu Ni 18 Zn 20

SCREW FOR CABLE CLAMP: STEEL; NICKEL PLATED



APPROVAL \* FREIGABE \* DEBLOCAGE \* AUTORIZACION \* APPROVAL

CUSTOMER APPROVAL DATE:

NAME: TITLE:

COMPANY NAME:

APPROVAL \* FREIGABE \* DEBLOCAGE \* AUTORIZACION \* APPROVAL

THIS DRAWING MAY NOT BE COPIED OR REPRODUCED IN ANY WAY, AND MAY NOT BE PASSED ON TO A THIRD PARTY, WITHOUT WRITTEN PERMISSION. OWNERSHIP AND COPYRIGHT OF CONEC GmbH DO NOT ALTER CAD DRAWING BY HAND

rev.	description	date	name
a	Origin		

2007	date	name
drawn	04.07.	Lehmenkühler
appd.	05.07.	Mickenbecker
norm		
d-old		



tolerance dim. in mm

scale: 1:1

material: SEE NOTES

title: **PLASTIC HOOD**  
9-50pos. unshielded version, black with metal screw with plastic head

dwg no: AutoCAD 2006 DIN-A 3 sh: 1/1

part no: **16K1A2108** SEE TABLE



Компания «ЭлектроПласт» предлагает заключение долгосрочных отношений при поставках импортных электронных компонентов на взаимовыгодных условиях!

Наши преимущества:

- Оперативные поставки широкого спектра электронных компонентов отечественного и импортного производства напрямую от производителей и с крупнейших мировых складов;
- Поставка более 17-ти миллионов наименований электронных компонентов;
- Поставка сложных, дефицитных, либо снятых с производства позиций;
- Оперативные сроки поставки под заказ (от 5 рабочих дней);
- Экспресс доставка в любую точку России;
- Техническая поддержка проекта, помощь в подборе аналогов, поставка прототипов;
- Система менеджмента качества сертифицирована по Международному стандарту ISO 9001;
- Лицензия ФСБ на осуществление работ с использованием сведений, составляющих государственную тайну;
- Поставка специализированных компонентов (Xilinx, Altera, Analog Devices, Intersil, Interpoint, Microsemi, Aeroflex, Peregrine, Syfer, Eurofarad, Texas Instrument, Miteq, Cobham, E2V, MA-COM, Hittite, Mini-Circuits, General Dynamics и др.);

Помимо этого, одним из направлений компании «ЭлектроПласт» является направление «Источники питания». Мы предлагаем Вам помощь Конструкторского отдела:

- Подбор оптимального решения, техническое обоснование при выборе компонента;
- Подбор аналогов;
- Консультации по применению компонента;
- Поставка образцов и прототипов;
- Техническая поддержка проекта;
- Защита от снятия компонента с производства.



#### Как с нами связаться

**Телефон:** 8 (812) 309 58 32 (многоканальный)

**Факс:** 8 (812) 320-02-42

**Электронная почта:** [org@eplast1.ru](mailto:org@eplast1.ru)

**Адрес:** 198099, г. Санкт-Петербург, ул. Калинина, дом 2, корпус 4, литера А.