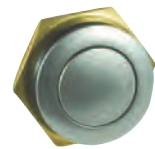


## Series 57M-EM

### 16MM MINIATURE PANEL SEALED METAL

The 57M is a miniature switch designed for rugged environments. The housing is zinc alloy with velour chrome plating. It is available as maintained or momentary action, Electro-mechanical operation with Gold plated contacts and solder terminals. It is ideal for a multitude of applications.



ACTUAL SIZE

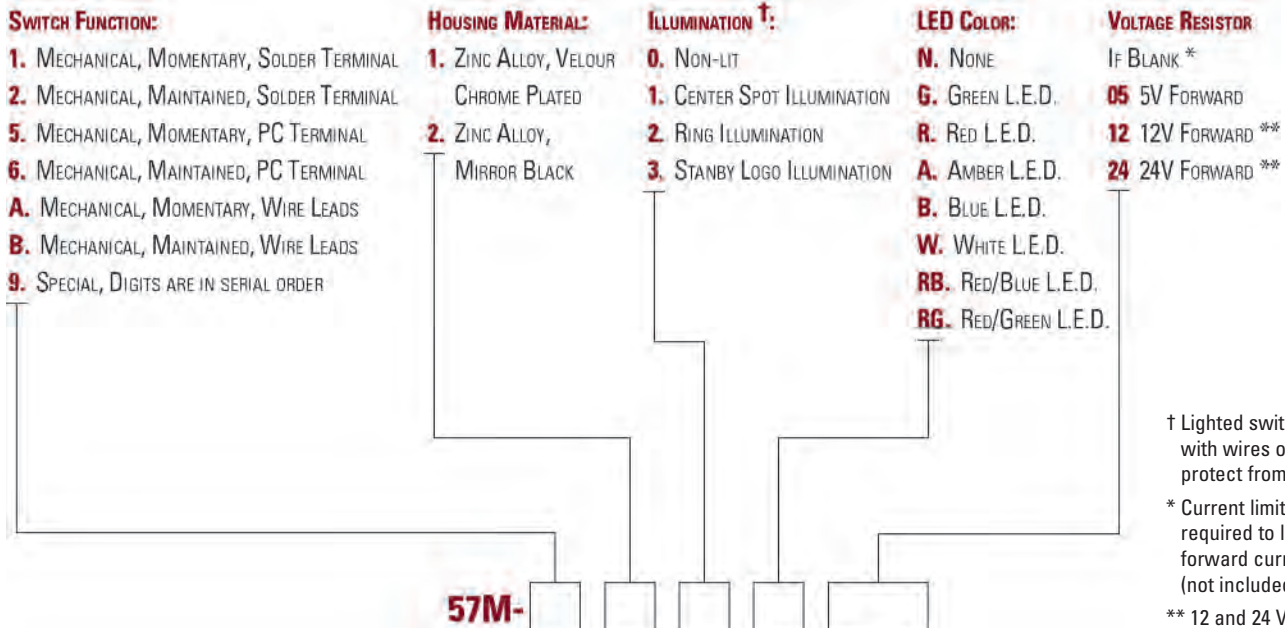
### APPLICATIONS

- Security Equipment
- Industrial Control
- Medical Equipment
- Military Equipment
- Food Processing
- Transportation
- Computers

### KEY FEATURES:

- Zinc Alloy/Velour Chrome Plated
- Center Spot LED and Non-Lighted Versions
- Maintained or Momentary Action
- Panel Sealed to IP67
- RoHS Compliant
- Electro-Mechanical
- Gold Plated Contacts and Terminals

### ORDERING INFORMATION:

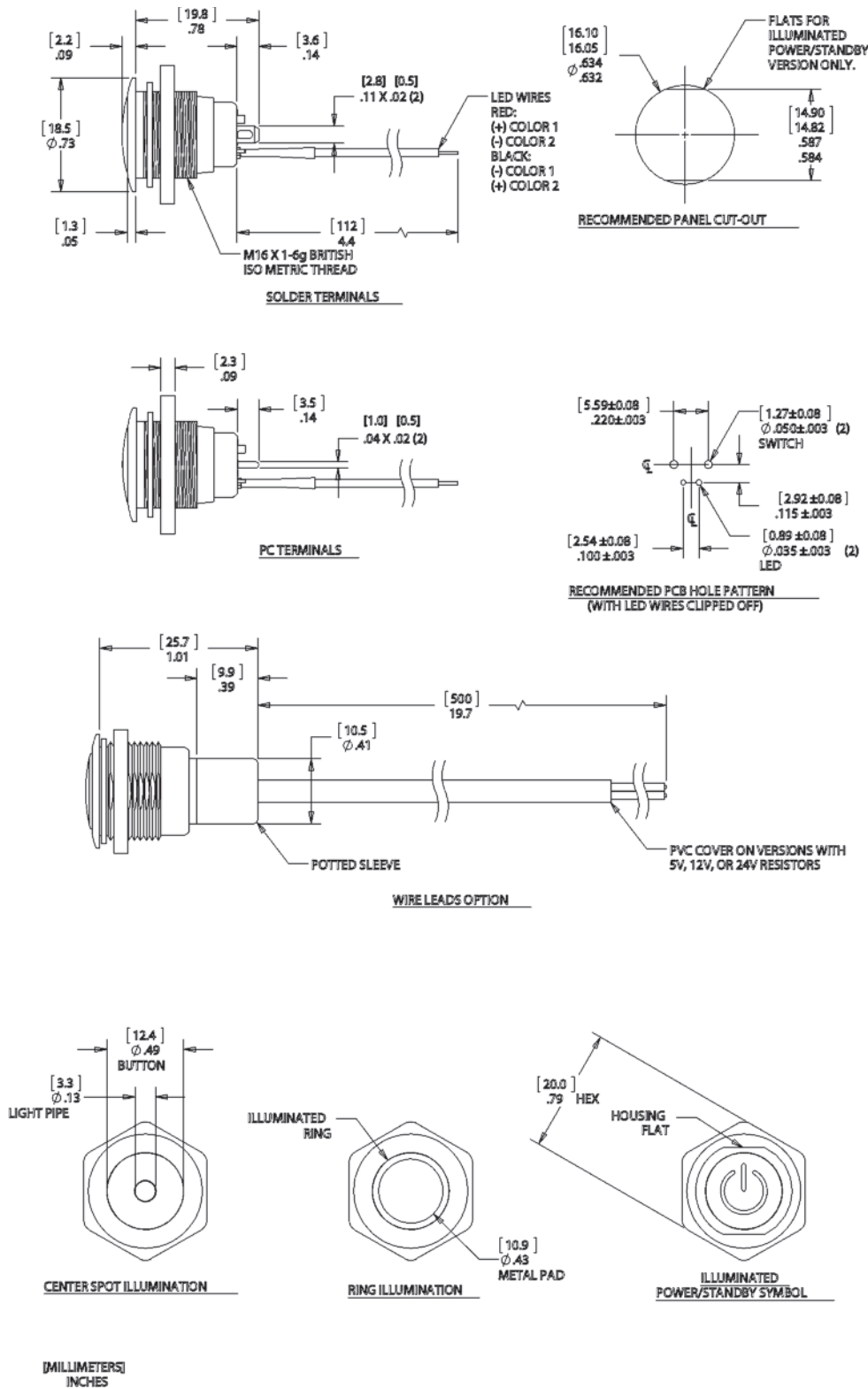


† Lighted switches come with wires on LEDs to protect from solder heat.  
 \* Current limiting resistor is required to limit LED forward current to 20 mA (not included).  
 \*\* 12 and 24 V resistors are available with wirelead versions only.

### STANDARDS / AGENCY / RATINGS:



## PRODUCT DRAWINGS



## MECHANICAL CHARACTERISTICS

**CIRCUIT:**  
SPST-NO-DB (FORM X)

**BUTTON TRAVEL (NOM):**  
[2.3] .09

**OPERATING FORCE (NOM):**  
[3N] 306g

**CONTACT BOUNCE (NOM):**  
1 ms

**PANEL THICKNESS:**  
[0.0 to 6.0] .00 to .24

**NUT TORQUE (MAX):**  
[11.5 kgf/cm] 10 lb/in

## HARDWARE:

BULK PACKAGED SEALING WASHER AND HEX NUT ARE INCLUDED.

## ENVIRONMENTAL SPECIFICATIONS

**ACTUATOR INGRESS PROTECTION:**  
IP67

**OPERATING TEMPERATURE:**  
NON-LIT: [-40 C to +85 C]  
-40 F to +185 F  
ILLUMINATED: [-25 C to +85 C]  
-13 F to +185 F

## ELECTRICAL SPECIFICATIONS

**CURRENT RATING (resistive):**  
250mA @ 12VDC, 100K CYCLES  
150mA @ 28VDC, 150K CYCLES (MOMENTARY)  
100mA @ 48VDC, 100K CYCLES  
10mA @ 12VDC, 1 MILLION CYCLES (MOMENTARY)

**DIELECTRIC STRENGTH:**  
1,000 VAC

**INSULATION RESISTANCE:**  
1G OHM

**CONTACT RESISTANCE:**  
50m OHMS

**WIRE LEADS:**  
UL STYLE 1007  
26 AWG, STRANDED



Компания «ЭлектроПласт» предлагает заключение долгосрочных отношений при поставках импортных электронных компонентов на взаимовыгодных условиях!

Наши преимущества:

- Оперативные поставки широкого спектра электронных компонентов отечественного и импортного производства напрямую от производителей и с крупнейших мировых складов;
- Поставка более 17-ти миллионов наименований электронных компонентов;
- Поставка сложных, дефицитных, либо снятых с производства позиций;
- Оперативные сроки поставки под заказ (от 5 рабочих дней);
- Экспресс доставка в любую точку России;
- Техническая поддержка проекта, помощь в подборе аналогов, поставка прототипов;
- Система менеджмента качества сертифицирована по Международному стандарту ISO 9001;
- Лицензия ФСБ на осуществление работ с использованием сведений, составляющих государственную тайну;
- Поставка специализированных компонентов (Xilinx, Altera, Analog Devices, Intersil, Interpoint, Microsemi, Aeroflex, Peregrine, Syfer, Eurofarad, Texas Instrument, Miteq, Cobham, E2V, MA-COM, Hittite, Mini-Circuits, General Dynamics и др.);

Помимо этого, одним из направлений компании «ЭлектроПласт» является направление «Источники питания». Мы предлагаем Вам помощь Конструкторского отдела:

- Подбор оптимального решения, техническое обоснование при выборе компонента;
- Подбор аналогов;
- Консультации по применению компонента;
- Поставка образцов и прототипов;
- Техническая поддержка проекта;
- Защита от снятия компонента с производства.



#### Как с нами связаться

**Телефон:** 8 (812) 309 58 32 (многоканальный)

**Факс:** 8 (812) 320-02-42

**Электронная почта:** [org@eplast1.ru](mailto:org@eplast1.ru)

**Адрес:** 198099, г. Санкт-Петербург, ул. Калинина, дом 2, корпус 4, литера А.