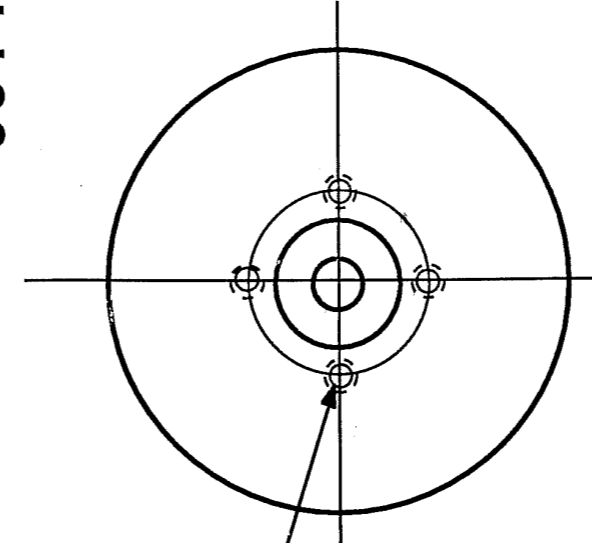
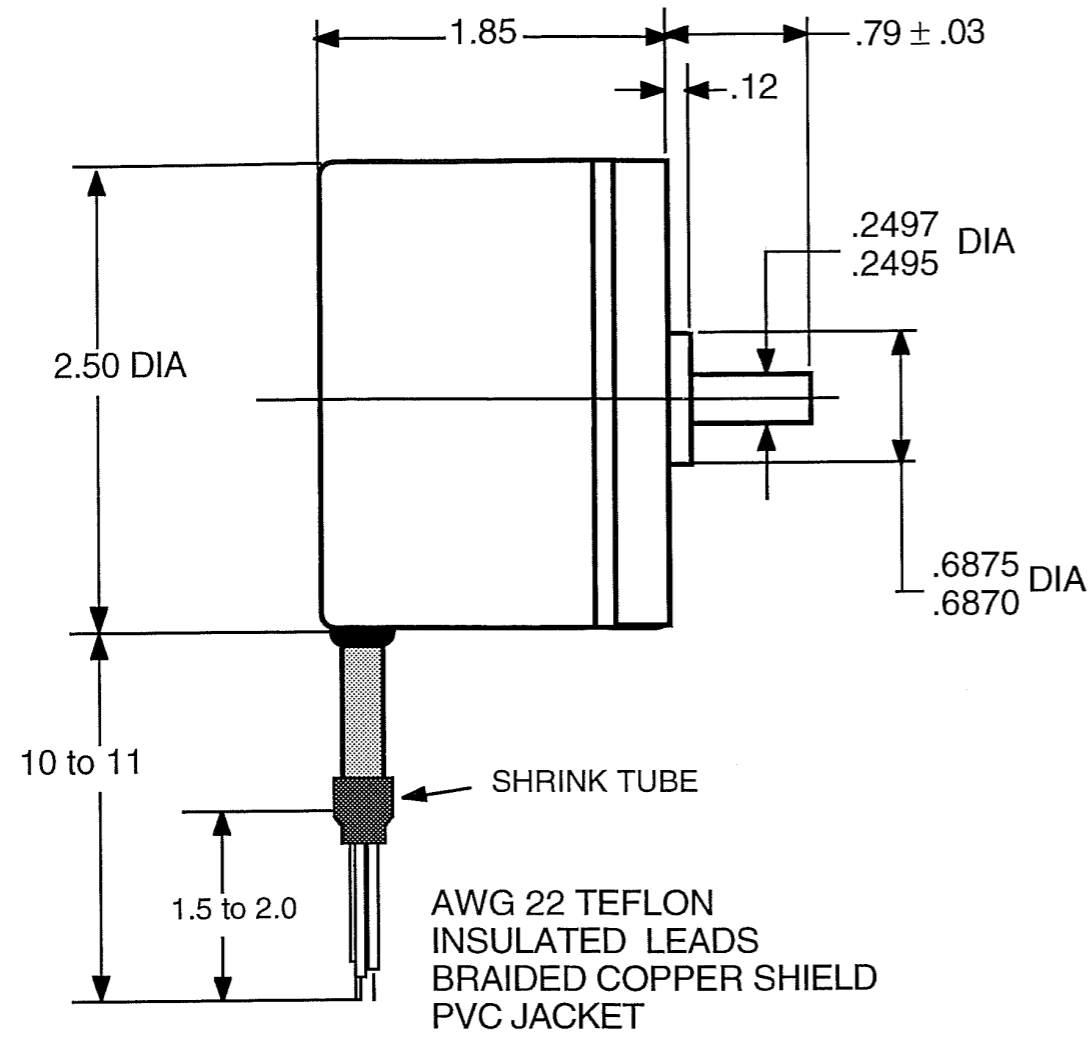


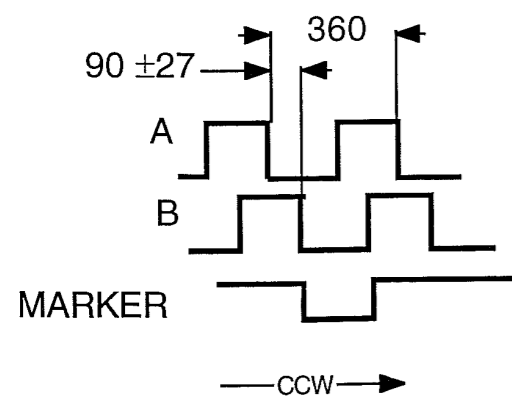
Ltr	Revision	Date
A	.79±.03 WAS .81	4/14/88
B	CABLE LENGTH WAS 18.0 ECN 2031	8/30/88
C	ADDED CASE GND ECN 3080	7/21/92

09146-001



4-40UNC-2B X .250 DEEP, 4 PLACES ON A 1.000 DIA B.C.

MODEL NUMBER	BEI PART NO	HURCO PART NO
L25CA-F8-300-ABZ-7406R-LED-SC10-S	924-01008-1324	416-0248-029
L25CA-F8-200-ABZ-7406R-LED-SC10-S	924-01008-1334	416-0248-033
L25CA-F8-100-ABZ-7406R-LED-SC10-S		416-0248-032



+5 VDC	RED
GROUND	BLACK
MARKER	ORANGE
OUTPUT A	YELLOW
OUTPUT B	BLUE
CASE GROUND	GREEN

-S= ADAPTER PLATE 38190 , SHIELDED JACKETED CABLE, NEGATIVE Z (D050512) NON STD SHAFT LENGTH

All drawings and specifications are and remain the property of BEI Motion Systems Company. All specifications are confidential and are not to be disclosed to any persons other than those to whom they are sent. No drawings, specifications or other data belonging to BEI Motion Systems Company which may be furnished to manufacturers or others for any purpose are to be regarded by implication or otherwise as in any manner licensing the holder or any other person or corporation or conveying any rights or permission to manufacture, use or sell any patented invention that may in any way be related thereto

Unless otherwise specified:
Dimensions are in inches.
Tolerances:
XXX = .005
xx = ±.01

BEI BEI MOTION SYSTEMS COMPANY
Industrial Encoder Division
7230 Hollister Avenue • Goleta, CA 93117-2891 • Tel: (805) 968-0782 • Fax: (805) 968-3154

Material	Drawn 4/12/88	OUTLINE, OPTICAL ENCODER HURCO	
Finish	App'd <i>M</i>		
Next Assv	Used on	Code Ident. No. 12050	Dwg. No. 924-09146-001
		Scale 1/1	Rev. C



Компания «ЭлектроПласт» предлагает заключение долгосрочных отношений при поставках импортных электронных компонентов на взаимовыгодных условиях!

Наши преимущества:

- Оперативные поставки широкого спектра электронных компонентов отечественного и импортного производства напрямую от производителей и с крупнейших мировых складов;
- Поставка более 17-ти миллионов наименований электронных компонентов;
- Поставка сложных, дефицитных, либо снятых с производства позиций;
- Оперативные сроки поставки под заказ (от 5 рабочих дней);
- Экспресс доставка в любую точку России;
- Техническая поддержка проекта, помощь в подборе аналогов, поставка прототипов;
- Система менеджмента качества сертифицирована по Международному стандарту ISO 9001;
- Лицензия ФСБ на осуществление работ с использованием сведений, составляющих государственную тайну;
- Поставка специализированных компонентов (Xilinx, Altera, Analog Devices, Intersil, Interpoint, Microsemi, Aeroflex, Peregrine, Syfer, Eurofarad, Texas Instrument, Miteq, Cobham, E2V, MA-COM, Hittite, Mini-Circuits, General Dynamics и др.);

Помимо этого, одним из направлений компании «ЭлектроПласт» является направление «Источники питания». Мы предлагаем Вам помощь Конструкторского отдела:

- Подбор оптимального решения, техническое обоснование при выборе компонента;
- Подбор аналогов;
- Консультации по применению компонента;
- Поставка образцов и прототипов;
- Техническая поддержка проекта;
- Защита от снятия компонента с производства.



Как с нами связаться

Телефон: 8 (812) 309 58 32 (многоканальный)

Факс: 8 (812) 320-02-42

Электронная почта: org@eplast1.ru

Адрес: 198099, г. Санкт-Петербург, ул. Калинина, дом 2, корпус 4, литера А.