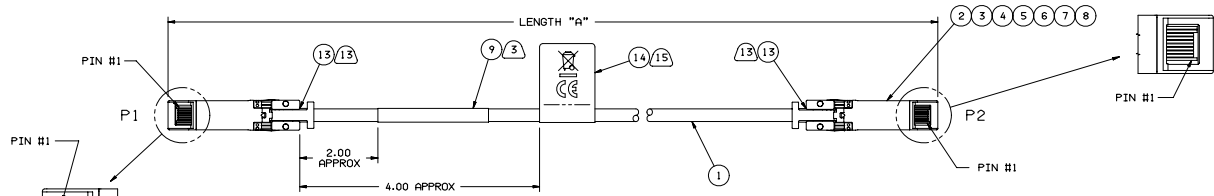


REVISONS				
ZONE	LT#	DESCRIPTION	DATE	APPROVED
A		NEW RELEASE PER E.O. 304428	7/13	DEC

AMPHENOL P/N	LENGTH "A"	ACD P/N	AWG (REF.)	EPRM REV
624380001	1000 MM ±25 MM	SF-SFPP2EPASS-001	30	A
624380002	2000 MM ±50 MM	SF-SFPP2EPASS-002	30	A
624380003	3000 MM ±75 MM	SF-SFPP2EPASS-003	30	A
624380004	5000 MM ±125 MM	SF-SFPP2EPASS-005	26	A
624380005	7000 MM ±175 MM	SF-SFPP2EPASS-007	24	A
624380006	8000 MM ±200 MM	SF-SFPP2EPASS-008	24	A
624380007	8500 MM ±215 MM	SF-SFPP2EPASS-008.5	24	A
624380008	9000 MM ±225 MM	SF-SFPP2EPASS-009	24	A
624380009	10000 MM ±250 MM	SF-SFPP2EPASS-010	24 EXD	A
624380010	12000 MM ±300 MM	SF-SFPP2EPASS-012	24 EXD	A

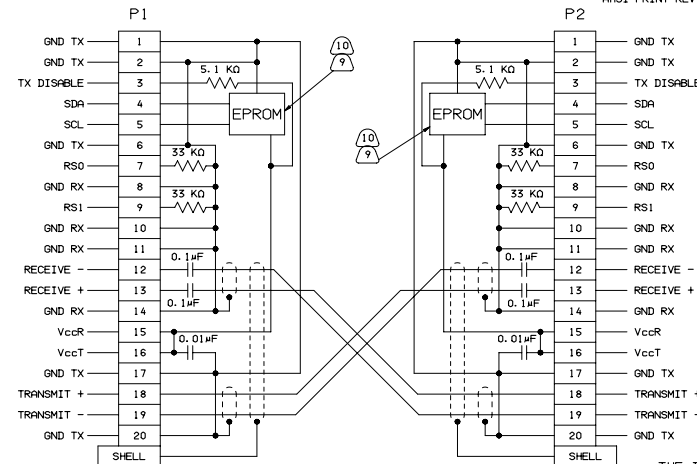


BAG LABEL DETAIL

AMPHENOL CABLES ON DEMAND
SF-SFPP2EPASS-XXX
SFP+ / SFP+ PASSIVE, XM
MM/YY
WWW.CABLESONDEMAND.COM
866-223-2860

CABLE LENGTH IN METERS

DATE CODE



CABLE LABEL DETAIL

AHSI P/N XXXXXXXXXX YYWW
REV X AMPHENOL XM
Assembled in China

CABLE LENGTH IN METERS (EX: 5H FOR 5000 MM)

BAR CODE THE FOLLOWING:
APXXXXXXXXXXXX

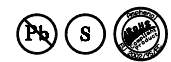
SERIAL No. 9
LAST THREE DIGITS OF AIPC P/N (001,002, ETC.)
DATE CODE (YYWW)
MFG PREFIX PER NOTE 8

- ALL MATERIALS USED IN THE MANUFACTURE OF THIS ASSEMBLY SHALL COMPLY WITH AMPHENOL REGULATED MATERIALS SPECIFICATION CS-1152.
- POT MOLD BOTH CABLE ENDS PER MFG PROCESS. A SECONDARY POT MOLD SHALL BE ADDED TO COVER CABLE TERMINATION AREAS.
- CAUTION:** ANTI-STATIC CONTROL MEASURES MUST BE OBSERVED DURING THE MANUFACTURE OF THIS ASSEMBLY.
- EPRM PROGRAM PER AMPHENOL SPEC CS-1154. EPROM SERIAL NO. MUST MATCH CABLE LABEL SERIAL NO.
- MARK LABEL WITH SERIAL NUMBER. MEXICO LOCATION PREFIX IS "APE"; ENDICOTT LOCATION PREFIX IS "APL"; CHINA LOCATION PREFIX IS "APF".
- INSTALL DUST COVER OVER APPLICABLE CONNECTOR PER MFG PROCESS PRIOR TO SHIPMENT TO CUSTOMER.
- PACKAGE COMPLETED ASSY IN AN APPROPRIATELY SIZED ANTI-STATIC BAG. LABEL PER BAG LABEL DETAIL.
- THIS DRAWING IS SIMILAR TO AMPHENOL DWG 57154XXXX.
- UL LABEL MUST BE ON THE SHIPPING CARTON PER SUBJECT 764 OF THE UL COMPONENT WIRING HARNESS (ZPFM2) FILE #86140. CSA LABEL MUST BE ON SHIPPING CARTON.
- A PRE-PRINTED LABEL WITH THE INFORMATION SHOWN IN THE CABLE LABEL DETAIL IS POSITIONED WITHIN THE INDICATED AREA ON THE CABLE ASSEMBLY.
- TEST COMPLETED ASSEMBLIES PER AMPHENOL CS-1155. TEST ASSEMBLIES AT 10.3125 Oh.
- THIS DRAWING IS RESERVED FOR AMPHENOL CABLES ON DEMAND.

- PERMANENTLY MARK LABEL WITH "MEE" LOG AND "CEC" LOGO. REF AHSI SPEC CS-1210. A ROHS2 CERTIFICATE OF COMPLIANCE MUST BE INCLUDED IN EACH SHIPPING CARTON.
- SOLDER PER AMPHENOL CS-1186 (LEAD FREE SOLDER).
- WRAP ONE TURN OF COPPER TAPE AROUND CABLE JACKET END BEFORE PULLING BACK BRAID.

THE INFORMATION CONTAINED IN THIS DRAWING IS THE SOLE PROPERTY OF AMPHENOL INTERCONNECT PRODUCTS CORPORATION. ANY REPRODUCTION OR DISCLOSURE, TO THIRD PARTIES, IN PART OR WHOLE, WITHOUT THE EXPRESS WRITTEN PERMISSION OF AMPHENOL INTERCONNECT PRODUCTS CORPORATION IS PROHIBITED.

FRACTION DECIMAL ANGLE 	EAR NO. AMPH7006-005A	Amphenol Interconnect Products <small>INCORPORATED</small>
	SIGNATURES DRAWN D. CASHIMERE	DATE 7/13
	CHECKED APPROVED	CBL ASSY, 10GbE, SFP+ TO SFP+, 100G, RoHS
	APPROVED	SIZE D 62438XXXX
SCALE: NONE		SHEET 1 OF 1





Компания «ЭлектроПласт» предлагает заключение долгосрочных отношений при поставках импортных электронных компонентов на взаимовыгодных условиях!

Наши преимущества:

- Оперативные поставки широкого спектра электронных компонентов отечественного и импортного производства напрямую от производителей и с крупнейших мировых складов;
- Поставка более 17-ти миллионов наименований электронных компонентов;
- Поставка сложных, дефицитных, либо снятых с производства позиций;
- Оперативные сроки поставки под заказ (от 5 рабочих дней);
- Экспресс доставка в любую точку России;
- Техническая поддержка проекта, помощь в подборе аналогов, поставка прототипов;
- Система менеджмента качества сертифицирована по Международному стандарту ISO 9001;
- Лицензия ФСБ на осуществление работ с использованием сведений, составляющих государственную тайну;
- Поставка специализированных компонентов (Xilinx, Altera, Analog Devices, Intersil, Interpoint, Microsemi, Aeroflex, Peregrine, Syfer, Eurofarad, Texas Instrument, Miteq, Cobham, E2V, MA-COM, Hittite, Mini-Circuits, General Dynamics и др.);

Помимо этого, одним из направлений компании «ЭлектроПласт» является направление «Источники питания». Мы предлагаем Вам помощь Конструкторского отдела:

- Подбор оптимального решения, техническое обоснование при выборе компонента;
- Подбор аналогов;
- Консультации по применению компонента;
- Поставка образцов и прототипов;
- Техническая поддержка проекта;
- Защита от снятия компонента с производства.



Как с нами связаться

Телефон: 8 (812) 309 58 32 (многоканальный)

Факс: 8 (812) 320-02-42

Электронная почта: org@eplast1.ru

Адрес: 198099, г. Санкт-Петербург, ул. Калинина, дом 2, корпус 4, литера А.