

**DIMENSION**

Dim L	$(N-1) \times 7.62 + 22.86$
Dim A	$(N-1) \times 7.62 + 15.24$
Dim B	$(N-1) \times 7.62$
Dim C	$(N-1) \times 7.62$

**N=Number of contacts**

Poles	Tolerance
2p-5p	$\pm 0.20$
6p-12p	$\pm 0.30$
13p-16p	$\pm 0.40$

SIGN	DATE	DESCRIPTION	APPROVER
△	2013.09.21	P.C.B Layout is changed	Chen Bo
△	12/10`13	change the electrical specification	Chen Bo
△	12/10`13	change the product number	Chen Bo

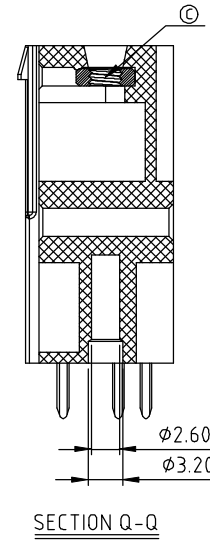
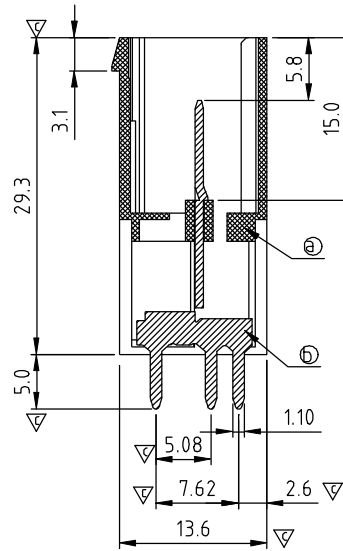
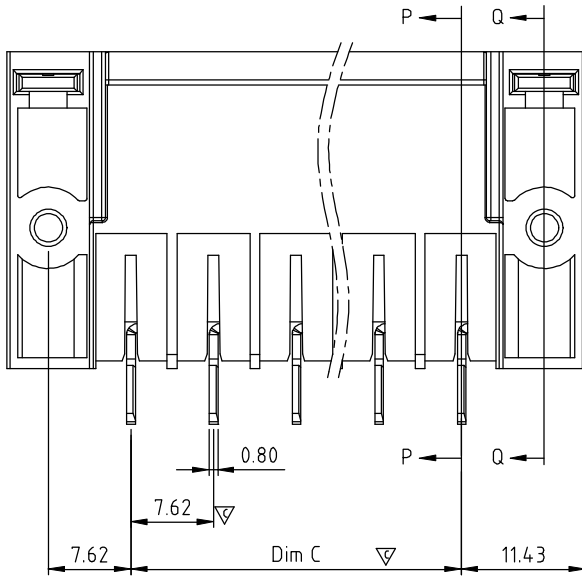
*THIS IS CAD DRAWING, DO NOT REVISE MANUALLY!!!*

**Material:**

- Item ① Terminal(housing): Thermoplastic (UL94V-0)
- Item ② Contact pin: Copper, Tin plated
- Item ③ With flange nut : Steel zinc plating M3

**Electrical:**

- Voltage rating:300V
- △ ● Current rating:41A
- Withstanding Voltage:1.6 KV
- Operating temperature:-40°C to +115°C
- △ ● Soldering temperature:260°C±5°C/5 Sec
- Safety Approval:
- Critical dimension: ▽

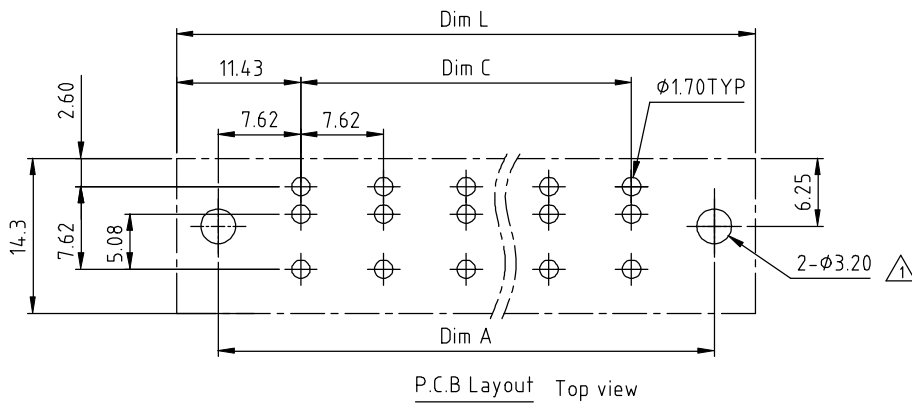


△ 3 VC xx 0 1 x A xxxx G

No. OF POLES  
02: 2 POLES  
:  
16: 16 POLES

G RoHS compliant (lead<4%)  
In copper Alloy  
0000: "@ " Logo (Standard)  
000A: "ANYTEK" Mark  
Any special item by customer request. please contact sales department.

- COLOR**
- 0 Black (RAL9005)
  - 2 Red (RAL3001/D)
  - 3 Orange(RAL2011/P)
  - 4 Yellow(RAL1018/A)
  - 5 Green(RAL6018/T)
  - 6 Blue (RAL5015/A)
  - 8 Grey(RAL7035/D)
  - 9 White(RAL1102)
  - C Green(RAL6018/U)



<h1>ANYTEK</h1>				<h2>CUSTOMER COPY</h2>			
				ALL RIGHTS RESERVED. REPRODUCTION OR ISSUE TO THIRD PARTIES IN ANY FORM WHATSOEVER IS NOT PERMITTED WITHOUT WRITTEN AUTHORITY FROM THE PROPRIETOR. PROPERTY OF ANYTEK TECHNOLOGY CO., LTD			
TITLE		VC 7.62 Series 2P-16P W/flange Vertical ( Three tail type )					
PART NO.		VCxx01xAxxxxG			DWG NO.		8VC0104
APPROVED		CHECKED	DESIGNED	DRAWN	CUST NO.		Tolerance
			Chen Bo 12/10`13	Chen Bo 12/10`13			X. ±0.50 X.X ±0.30 X.XX ±0.10 X° ±1°
					SHEET: 01/01		UNIT: mm SCALE: NONE REV.: D



Компания «ЭлектроПласт» предлагает заключение долгосрочных отношений при поставках импортных электронных компонентов на взаимовыгодных условиях!

Наши преимущества:

- Оперативные поставки широкого спектра электронных компонентов отечественного и импортного производства напрямую от производителей и с крупнейших мировых складов;
- Поставка более 17-ти миллионов наименований электронных компонентов;
- Поставка сложных, дефицитных, либо снятых с производства позиций;
- Оперативные сроки поставки под заказ (от 5 рабочих дней);
- Экспресс доставка в любую точку России;
- Техническая поддержка проекта, помощь в подборе аналогов, поставка прототипов;
- Система менеджмента качества сертифицирована по Международному стандарту ISO 9001;
- Лицензия ФСБ на осуществление работ с использованием сведений, составляющих государственную тайну;
- Поставка специализированных компонентов (Xilinx, Altera, Analog Devices, Intersil, Interpoint, Microsemi, Aeroflex, Peregrine, Syfer, Eurofarad, Texas Instrument, Miteq, Cobham, E2V, MA-COM, Hittite, Mini-Circuits, General Dynamics и др.);

Помимо этого, одним из направлений компании «ЭлектроПласт» является направление «Источники питания». Мы предлагаем Вам помощь Конструкторского отдела:

- Подбор оптимального решения, техническое обоснование при выборе компонента;
- Подбор аналогов;
- Консультации по применению компонента;
- Поставка образцов и прототипов;
- Техническая поддержка проекта;
- Защита от снятия компонента с производства.



#### Как с нами связаться

**Телефон:** 8 (812) 309 58 32 (многоканальный)

**Факс:** 8 (812) 320-02-42

**Электронная почта:** [org@eplast1.ru](mailto:org@eplast1.ru)

**Адрес:** 198099, г. Санкт-Петербург, ул. Калинина, дом 2, корпус 4, литера А.