

C. J. [Signature]
 DESCRIPTION: 7-16-90
 APP'D./DATE: 5
 REV

SAFETY ORGANIZATION(S):

THIS FILTER HAS BEEN FORMALLY RECOGNIZED, CERTIFIED OR APPROVED BY THE LISTED AGENCY. THEREFORE, ALL TEST/REQUIREMENTS SPECIFIED IN THE LATEST REVISION OF THE FOLLOWING AGENCY STANDARDS HAVE BEEN MET:

- UL RECOGNIZED
- CSA CERTIFIED
- VDE APPROVED
- SEV APPROVED
- UL 1283
- CSA 22.2, NO. 0, 0.4, 8
- VDE 565-3
- SEV 1055/TP1977/5.1.1

OPERATING SPECIFICATIONS:

LINE VOLTAGE/CURRENT:

- 3 AMP., 120/250 VAC
- 3 AMP./40°C, 250 VAC
- 50-60Hz
- 40°C

LINE FREQUENCY:

- MAX. CASE RISE @ RATED CURRENT:
- MAX. LEAKAGE CURRENT, EACH
- LINE TO GROUND
- OPERATING AMBIENT TEMP. RANGE:
- 10°C TO +40°C @ RATED CURRENT, I_r
- IN AN AMBIENT, T_a, HIGHER THAN 40°C, THE MAXIMUM OPERATING CURRENT, I_o, IS AS FOLLOWS:

$$I_o = I_r \sqrt{\frac{85 - T_a}{45}}$$

- RELIABILITY SPECIFICATIONS:
- STORAGE TEMPERATURE:
- HUMIDITY:
- CURRENT OVERLOAD TEST:
- TEST SPECIFICATIONS:
- INDUCTANCE:
- 7.06 mH NOMINAL
- CAPACITANCE: (MEASURED @ 1 KHz, 0.25 VAC MAX., 25°C ±1°C)
- LINE TO GROUND:
- .006µF ±20%
- LINE TO LINE:
- .54µF ±20%
- DISCHARGE RESISTOR
- 330 KΩ
- LINE/GROUND AND LINE/LINE
- 6000 MΩ (MIN) AT 100 VDC
- INSULATION RESISTANCE
- 20°C AND 50% RH

RECOMMENDED RECEIVING INSPECTION HIPOT:

- LINES TO GROUND: 2250 VDC FOR 1 MINUTE
- LINE TO LINE: 1450 VDC FOR 1 MINUTE

FILTER APPROVAL:

THE BEST WAY TO SELECT AND QUALIFY A FILTER IS FOR YOUR ENGINEERING TO TEST THE UNIT IN YOUR EQUIPMENT.

TOLERANCE EXCEPT AS NOTED

DECIMAL: .XXX .XX .X ANGLES
 ENGLISH: ±.025 ±.1°
 METRIC: ±

AS SUPPLIED

FINISH:

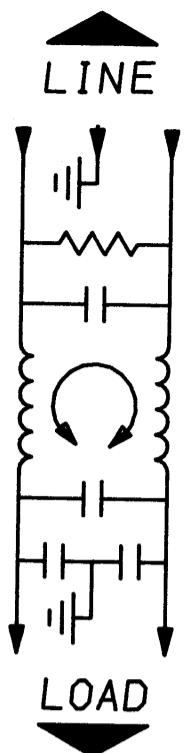
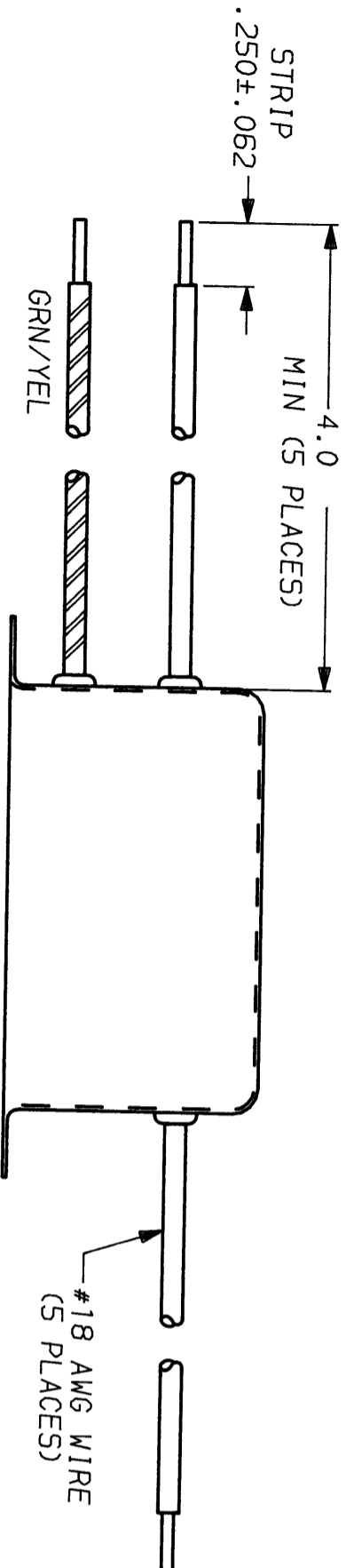
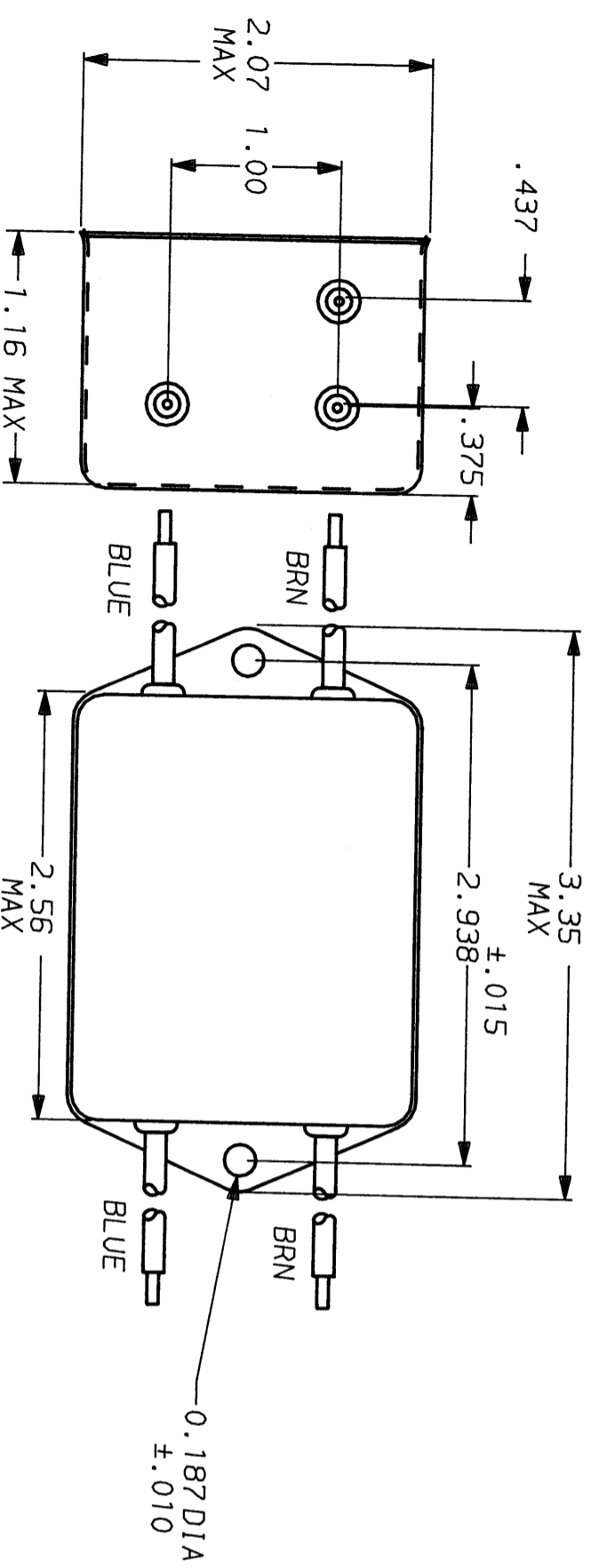
AS SUPPLIED



LIBERTYVILLE, IL 60048

POWER LINE FILTER

SCALE: NTS 9-12-89
 DRG. BY: TDL
 ORIGINATOR: CM
 DRG. NO.: 3ESK3.05
 REV.



50Ω - 50Ω (MINIMUM) INSERTION LOSS

FREQUENCY MHZ	.01	.02	.05	.08	.1	.15	.5	1	5	10	20	30
COMMON DB	6	12	20	28	29	32	48	40	38	38	38	35
DIFF. DB	1	1	2	3	10	25	59	65	65	65	50	50

This document is proprietary to CORCOM INC. and is not to be reproduced nor used for manufacturing purposes except on CORCOM's order or prior written consent.



Компания «ЭлектроПласт» предлагает заключение долгосрочных отношений при поставках импортных электронных компонентов на взаимовыгодных условиях!

Наши преимущества:

- Оперативные поставки широкого спектра электронных компонентов отечественного и импортного производства напрямую от производителей и с крупнейших мировых складов;
- Поставка более 17-ти миллионов наименований электронных компонентов;
- Поставка сложных, дефицитных, либо снятых с производства позиций;
- Оперативные сроки поставки под заказ (от 5 рабочих дней);
- Экспресс доставка в любую точку России;
- Техническая поддержка проекта, помощь в подборе аналогов, поставка прототипов;
- Система менеджмента качества сертифицирована по Международному стандарту ISO 9001;
- Лицензия ФСБ на осуществление работ с использованием сведений, составляющих государственную тайну;
- Поставка специализированных компонентов (Xilinx, Altera, Analog Devices, Intersil, Interpoint, Microsemi, Aeroflex, Peregrine, Syfer, Eurofarad, Texas Instrument, Miteq, Cobham, E2V, MA-COM, Hittite, Mini-Circuits, General Dynamics и др.);

Помимо этого, одним из направлений компании «ЭлектроПласт» является направление «Источники питания». Мы предлагаем Вам помощь Конструкторского отдела:

- Подбор оптимального решения, техническое обоснование при выборе компонента;
- Подбор аналогов;
- Консультации по применению компонента;
- Поставка образцов и прототипов;
- Техническая поддержка проекта;
- Защита от снятия компонента с производства.



Как с нами связаться

Телефон: 8 (812) 309 58 32 (многоканальный)

Факс: 8 (812) 320-02-42

Электронная почта: org@eplast1.ru

Адрес: 198099, г. Санкт-Петербург, ул. Калинина, дом 2, корпус 4, литера А.