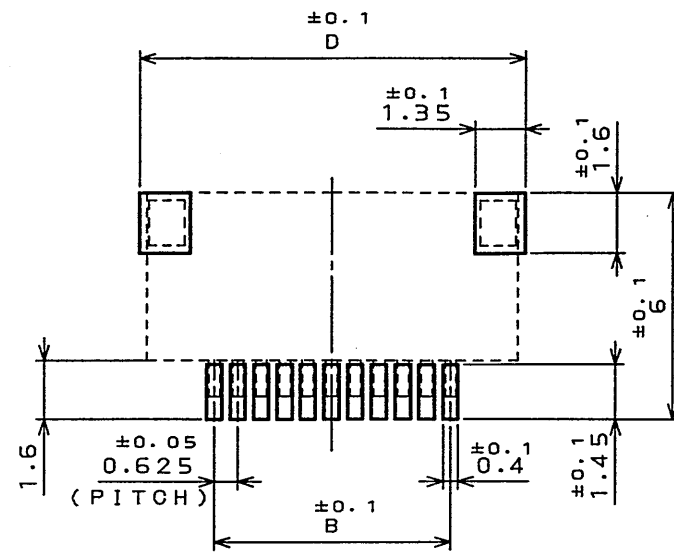
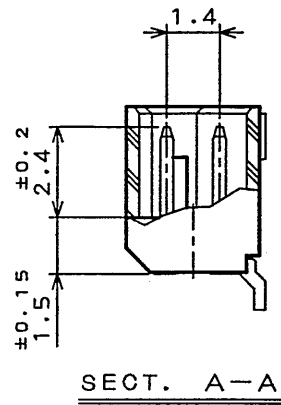
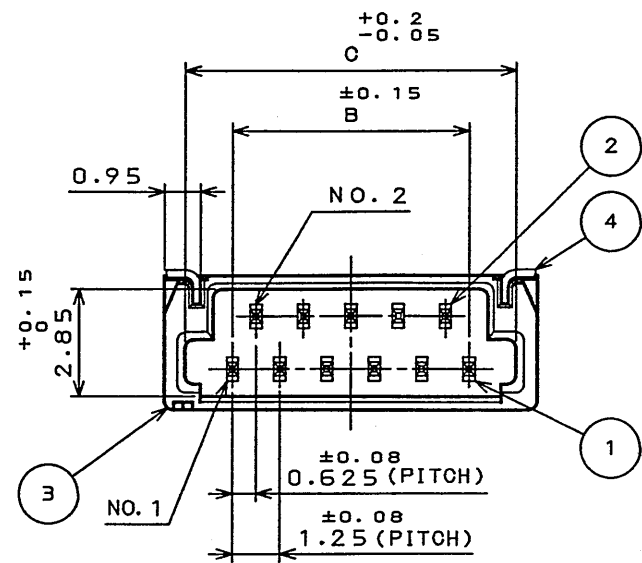


SJ100642
図番(DRAWING NO.)

版数 REV.	年月日 DATE	DCN NO.	変更内容 DESCRIPTION	製図 DR.	担当 CHK.	査閲 APPD.	承認 APPD.



P. C. B. PATTERN DIMENSION (REF.)
基板パターン寸法 (参考)

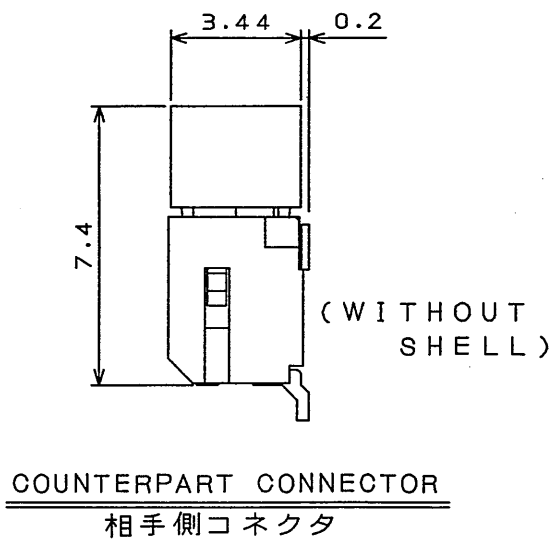
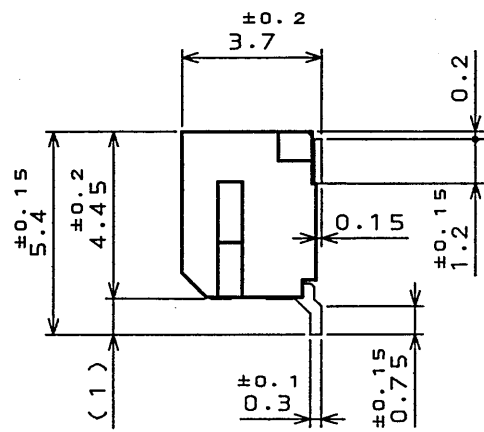
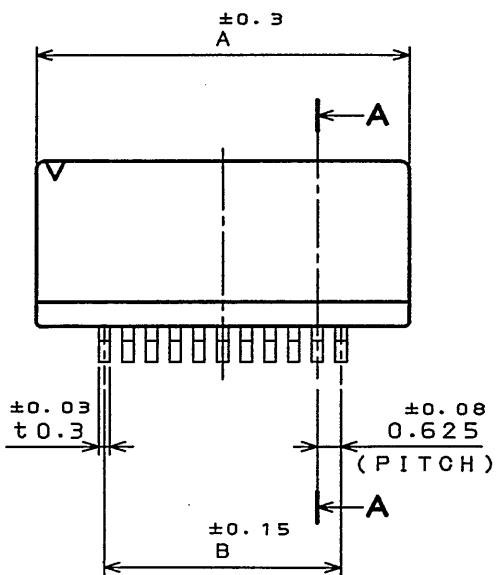


TABLE 1

DIMENSION NO. OF CONTACTS (N)	A	B	C	D
5	6.10	2.50	5.00	6.50
7	7.35	3.75	6.25	7.75
9	8.60	5.00	7.50	9.00
11	9.85	6.25	8.75	10.25

符号 NO.	名称 DESCRIPTION	個数 QTY.	材料 MATERIAL	仕上 FINISH	備考 REMARKS
4	HOLD DOWN	2	COPPER ALLOY	TIN OVER NICKEL	
3	INSULATOR	1	GLASS FILLED PPS		UL94V-0 BLACK
2	CONTACT2	(N-1)/2	COPPER ALLOY	GOLD OVER NICKEL	TERMINAL AREA: TIN/TIN ALLOY OVER NICKEL
1	CONTACT1	(N+1)/2	COPPER ALLOY	GOLD OVER NICKEL	TERMINAL AREA: TIN/TIN ALLOY OVER NICKEL

仕様書 (SPECIFICATION)	第1版 (ORIGINAL DATE) 28.Jan.2004	縮尺 (SCALE) 5:1	シリーズ (SERIES) FI	製図 (DRAWING NO.) SJ100642
一般公差 (GENERAL TOLERANCE)	製図 (DRAWING) DR. H.SAKURADA	担当 (CHECKER) CHK. T.YAMAJI	名称 (TITLE) FI-W※※P-HFE	製図 (DRAWING) DR. H.SAKURADA
寸法 (DIMENSION)	角度 (ANGLES)	査閲 (APPD.) APPD. M. Suzuki	承認 (APPD.) APPD. Y. Nakajima	製図 (DRAWING) DR. H.SAKURADA
... ±0.8	×° ±	承認 (APPD.) APPD. Y. Nakajima	重量 (WEIGHT)	製図 (DRAWING) DR. H.SAKURADA
... X ±0.4	×° ±	承認 (APPD.) APPD. Y. Nakajima	重量 (WEIGHT)	製図 (DRAWING) DR. H.SAKURADA
... XX ±0.1	×° ±	承認 (APPD.) APPD. Y. Nakajima	重量 (WEIGHT)	製図 (DRAWING) DR. H.SAKURADA
... XXX ±	×° ±	承認 (APPD.) APPD. Y. Nakajima	重量 (WEIGHT)	製図 (DRAWING) DR. H.SAKURADA

日本航空電子工業株式会社
JAE ELECTRONICS
INDUSTRY, LTD.

図面番号 (DRAWING NO.)
SJ100642

LEAD FREE この製品は鉛フリー品です

JAE CONNECTOR DIV. PROPRIETARY.
COPYRIGHT (C) 2004, JAPAN AVIATION ELECTRONICS INDUSTRY, LTD.

DOF-0-212E(03.08)





Компания «ЭлектроПласт» предлагает заключение долгосрочных отношений при поставках импортных электронных компонентов на взаимовыгодных условиях!

Наши преимущества:

- Оперативные поставки широкого спектра электронных компонентов отечественного и импортного производства напрямую от производителей и с крупнейших мировых складов;
- Поставка более 17-ти миллионов наименований электронных компонентов;
- Поставка сложных, дефицитных, либо снятых с производства позиций;
- Оперативные сроки поставки под заказ (от 5 рабочих дней);
- Экспресс доставка в любую точку России;
- Техническая поддержка проекта, помощь в подборе аналогов, поставка прототипов;
- Система менеджмента качества сертифицирована по Международному стандарту ISO 9001;
- Лицензия ФСБ на осуществление работ с использованием сведений, составляющих государственную тайну;
- Поставка специализированных компонентов (Xilinx, Altera, Analog Devices, Intersil, Interpoint, Microsemi, Aeroflex, Peregrine, Syfer, Eurofarad, Texas Instrument, Miteq, Cobham, E2V, MA-COM, Hittite, Mini-Circuits, General Dynamics и др.);

Помимо этого, одним из направлений компании «ЭлектроПласт» является направление «Источники питания». Мы предлагаем Вам помощь Конструкторского отдела:

- Подбор оптимального решения, техническое обоснование при выборе компонента;
- Подбор аналогов;
- Консультации по применению компонента;
- Поставка образцов и прототипов;
- Техническая поддержка проекта;
- Защита от снятия компонента с производства.



Как с нами связаться

Телефон: 8 (812) 309 58 32 (многоканальный)

Факс: 8 (812) 320-02-42

Электронная почта: org@eplast1.ru

Адрес: 198099, г. Санкт-Петербург, ул. Калинина, дом 2, корпус 4, литера А.