

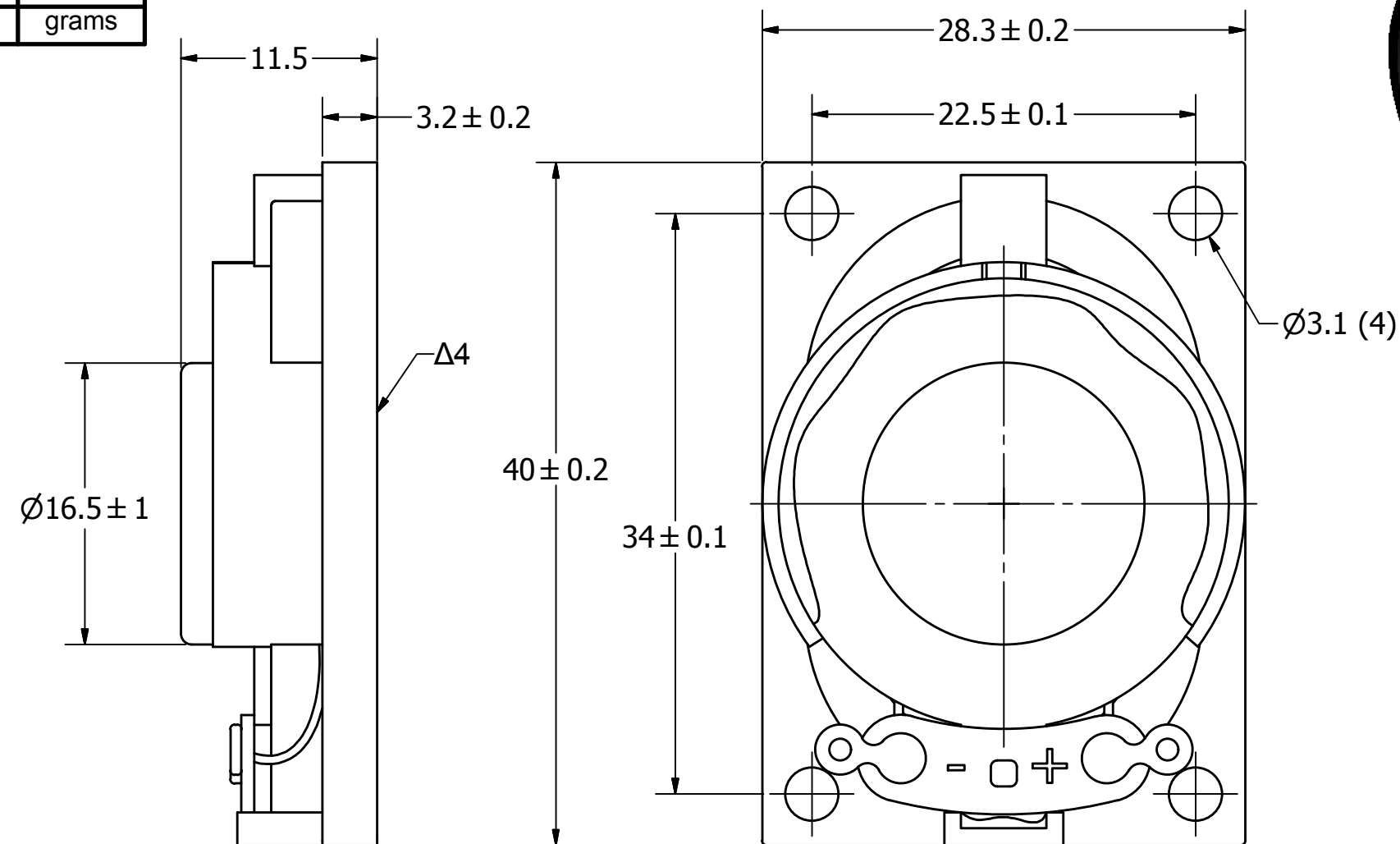
# SPECIFICATIONS

| PARAMETERS  | VALUES        | UNITS |
|---|---------------|-------|
| RATED INPUT POWER                                 | 1             | W     |
| MAX INPUT POWER                                   | 2             | W     |
| IMPEDANCE   | 8 ± 15%       | OHM   |
| OUTPUT SPL @ 1W/1M<br>(AT 1.0, 1.2, 1.5, 2.0 kHz) | 84 ± 3        | dBA   |
| DISTORTION (MAX.)                                 | 5%            | -     |
| RESONANT FREQUENCY                                | 450 ± 20%     | Hz    |
| FREQUENCY RANGE                                   | 450 ~ 20000   | Hz    |
| HOUSING MATERIAL                                  | ABS           | -     |
| CONE MATERIAL                                     | TREATED PAPER | -     |
| MAGNET MATERIAL                                   | Nd-Fe-B       | -     |
| OPERATING TEMPERATURE                             | -20 ~ +60     | °C    |
| WEIGHT  | 13            | grams |

THIS DOCUMENT CONTAINS DATA PROPRIETARY TO PROJECTS UNLIMITED, INC. ANY USE OR REPRODUCTION, IN ANY FORM, WITHOUT PRIOR WRITTEN PERMISSION OF PROJECTS UNLIMITED, INC. IS PROHIBITED.  
©2003, Projects Unlimited Inc.

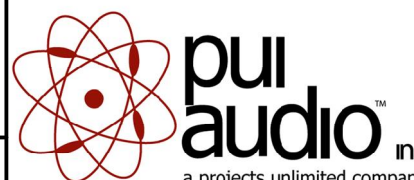
# REVISION HISTORY

| LTR | DESCRIPTION                              | DATE      | APPROVED |
|-----|--|-----------|----------|
| -   | RELEASED FROM ENGINEERING                | 9/18/2006 |          |
| A   | REVISED TO INVENTOR 3-D DRAWING TEMPLATE | 10/7/2008 | B.R.     |
| B   | ADDED NOTE 5                             | 8/12/2011 | B.R.     |



## NOTES:

- ALL DIMENSIONS ARE IN MILLIMETERS.
- SPECIFICATIONS SUBJECT TO CHANGE OR WITHDRAWL WITHOUT NOTICE.
- THIS PART IS RoHS 2002/95/EC COMPLIANT.
- Δ4. CONE HAS BEEN TREATED FOR WATER RESISTANCE.
- BASE SPEAKER PUI# AS04008PO-2-R.

|  |                   |  |           |                                    |           |             |           |            |
|--|-------------------|--|-----------|------------------------------------|-----------|-------------|-----------|------------|
| UNLESS OTHERWISE SPECIFIED:<br>DIMENSIONS ARE IN MILLIMETERS,<br>TOLERANCES ARE ±0.5 AND ANGLES ARE ±3°. | SIZE<br><b>A3</b> | Designed by  | Date      | Checked by                         | Date      | Approved by | Date      | Drawn Date |
|  |                   | J.D.   | 9/18/2006 | R.W.                               | 9/18/2006 | B.R.        | 9/18/2006 | 10/7/2008  |
| AS04008PO-2-WR-R.idw   |                   |  <b>pui audio</b><br>a projects unlimited company |           | <b>AS04008PO-2-WR-R</b><br>Speaker |           |             | Edition   | Sheet      |
|  |                   |  |           |                                    |           |             | -         | 1 / 1      |



Компания «ЭлектроПласт» предлагает заключение долгосрочных отношений при поставках импортных электронных компонентов на взаимовыгодных условиях!

Наши преимущества:

- Оперативные поставки широкого спектра электронных компонентов отечественного и импортного производства напрямую от производителей и с крупнейших мировых складов;
- Поставка более 17-ти миллионов наименований электронных компонентов;
- Поставка сложных, дефицитных, либо снятых с производства позиций;
- Оперативные сроки поставки под заказ (от 5 рабочих дней);
- Экспресс доставка в любую точку России;
- Техническая поддержка проекта, помощь в подборе аналогов, поставка прототипов;
- Система менеджмента качества сертифицирована по Международному стандарту ISO 9001;
- Лицензия ФСБ на осуществление работ с использованием сведений, составляющих государственную тайну;
- Поставка специализированных компонентов (Xilinx, Altera, Analog Devices, Intersil, Interpoint, Microsemi, Aeroflex, Peregrine, Syfer, Eurofarad, Texas Instrument, Miteq, Cobham, E2V, MA-COM, Hittite, Mini-Circuits, General Dynamics и др.);

Помимо этого, одним из направлений компании «ЭлектроПласт» является направление «Источники питания». Мы предлагаем Вам помощь Конструкторского отдела:

- Подбор оптимального решения, техническое обоснование при выборе компонента;
- Подбор аналогов;
- Консультации по применению компонента;
- Поставка образцов и прототипов;
- Техническая поддержка проекта;
- Защита от снятия компонента с производства.



#### Как с нами связаться

**Телефон:** 8 (812) 309 58 32 (многоканальный)

**Факс:** 8 (812) 320-02-42

**Электронная почта:** [org@eplast1.ru](mailto:org@eplast1.ru)

**Адрес:** 198099, г. Санкт-Петербург, ул. Калинина, дом 2, корпус 4, литера А.