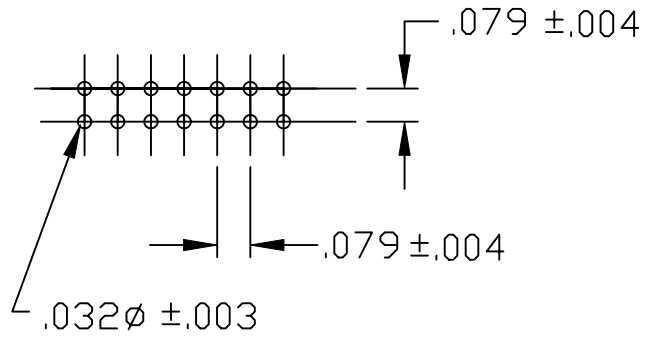
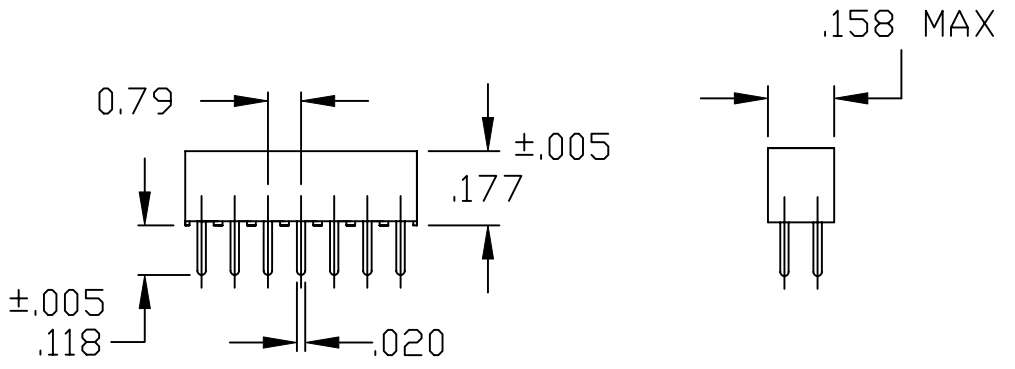


**DESCRIPTION: 2MM DUAL ROW RECEPTACLE**

"L" = NO. OF CONTACTS PER ROW X .079

**MATERIAL:**  
 HOUSING: NYLON 6T (UL 94V-0) BLACK  
 CONTACT: PHOSPHOR BRONZE  
 PLATING: GOLD FLASH MATING SIDE  
 100µ" TIN ON BOARD SIDE  
 RoHS COMPLIANT

**ELECTRICAL:**  
 CURRENT RATING: 1 AMP  
 CONTACT RESISTANCE: 20 mΩ MAX.  
 INSULATOR RESISTANCE: 5000 MEGΩ MIN.  
 DWV: 500V AC  
 OPERATING TEMP:  
 -40°C TO +105°C  
 PROCESS TEMP: 260°C FOR 10 SECONDS



**SERIES** \_\_\_\_\_ **2564 YY 01RP2**  
 2564 = DUAL ROW

**POSITIONS** \_\_\_\_\_  
 DUAL = INCREMENTS OF 2  
 (06 TO 80)

**TYPE:** \_\_\_\_\_  
 01 = STRAIGHT

**PLATING:** \_\_\_\_\_  
 P2 = GOLD FLASH

	THESE DRAWINGS AND SPECIFICATIONS ARE THE PROPERTY OF NorComp AND SHALL NOT BE REPRODUCED, COPIED OR USED AS THE BASIS FOR THE MANUFACTURE OF SALE OF APPARATUS WITHOUT WRITTEN PERMISSION.		DRAWN: PAM JENKINS	DATE: 1-30-06
			CHECKED:	DATE:
<b>NorComp</b>		SCALE: NTS	SHEET 1 OF 1	REV 2
		DWG NO. <b>2564YY01RP2</b>		



Компания «ЭлектроПласт» предлагает заключение долгосрочных отношений при поставках импортных электронных компонентов на взаимовыгодных условиях!

Наши преимущества:

- Оперативные поставки широкого спектра электронных компонентов отечественного и импортного производства напрямую от производителей и с крупнейших мировых складов;
- Поставка более 17-ти миллионов наименований электронных компонентов;
- Поставка сложных, дефицитных, либо снятых с производства позиций;
- Оперативные сроки поставки под заказ (от 5 рабочих дней);
- Экспресс доставка в любую точку России;
- Техническая поддержка проекта, помощь в подборе аналогов, поставка прототипов;
- Система менеджмента качества сертифицирована по Международному стандарту ISO 9001;
- Лицензия ФСБ на осуществление работ с использованием сведений, составляющих государственную тайну;
- Поставка специализированных компонентов (Xilinx, Altera, Analog Devices, Intersil, Interpoint, Microsemi, Aeroflex, Peregrine, Syfer, Eurofarad, Texas Instrument, Miteq, Cobham, E2V, MA-COM, Hittite, Mini-Circuits, General Dynamics и др.);

Помимо этого, одним из направлений компании «ЭлектроПласт» является направление «Источники питания». Мы предлагаем Вам помощь Конструкторского отдела:

- Подбор оптимального решения, техническое обоснование при выборе компонента;
- Подбор аналогов;
- Консультации по применению компонента;
- Поставка образцов и прототипов;
- Техническая поддержка проекта;
- Защита от снятия компонента с производства.



#### Как с нами связаться

**Телефон:** 8 (812) 309 58 32 (многоканальный)

**Факс:** 8 (812) 320-02-42

**Электронная почта:** [org@eplast1.ru](mailto:org@eplast1.ru)

**Адрес:** 198099, г. Санкт-Петербург, ул. Калинина, дом 2, корпус 4, литера А.