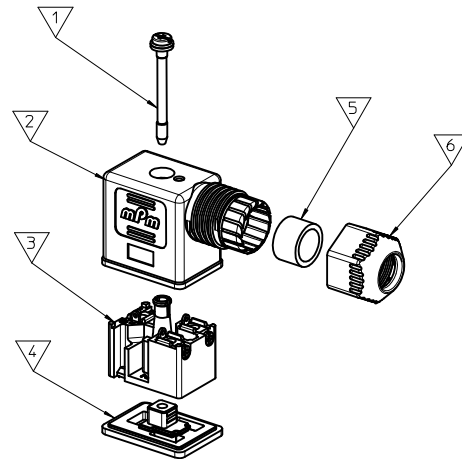


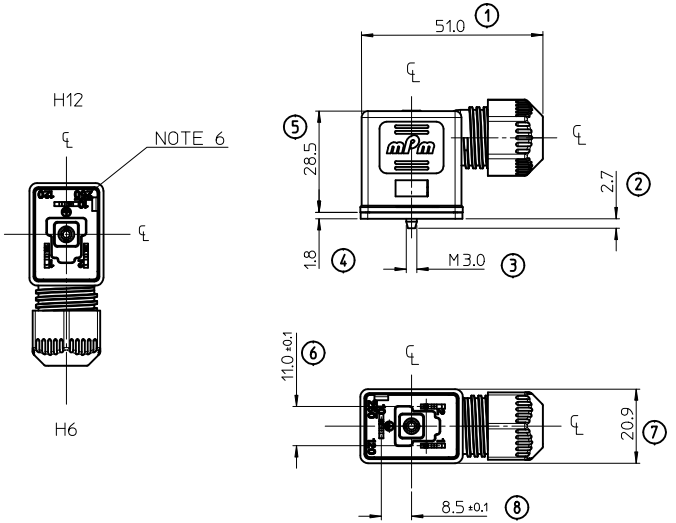
| Part No | MPM Prt No | DESCRIPTION |
|------------|-------------|--|
| 1212020001 | C22200N0R | TYPE B IND BLACK NBR GASKET |
| 1212020002 | C22200N0RCN | TYPE B IND BLACK NBR GASKET BULK |
| 1212020003 | C22200N0S | TYPE B IND BLACK SILICONE GASKET |
| 1212020004 | C22200G0R | TYPE B IND GRAY NBR GASKET |
| 1212020005 | C22200G0S | TYPE B IND GRAY SILICONE GASKET |
| 1212020006 | C22200T0R | TYPE B IND TRANSPARENT NBR GASKET |
| 1212020007 | C22200T0S | TYPE B IND TRANSPARENT SILICONE GASKET |
| 1212020008 | C22200T2RSN | TYPE B IND TRANSPARENT NBR GASKET H12 |
| 1212020010 | C22200W0RCN | TYPE B IND BLACK V0 NBR GASKET BULK |
| 1212020011 | C22200W0R | TYPE B IND BLACK V0 NBR GASKET |
| 1212020012 | C22200N2RSN | TYPE B IND BLACK NBR GASKET H12 BULK |

| ITEM | DESCRIPTION |
|------|---------------------------|
| 1 | 31mm M3 SCREW WITH GASKET |
| 2 | TYPE B COVER |
| 3 | TYPE B IND INSERT |
| 4 | TYPE B GASKET |
| 5 | GROMMET |
| 6 | EXTERNAL NUT |



C22200NOR**

SERIES _____
 C22= EXTERNAL THREAD FORM B INDUSTRIAL
 POLES _____
 2= 2 POLE & 3= 3 POLE
 THREAD _____
 00 = EXTERNAL THREAD
 MATERIAL AND HOUSING COLOR _____
 G= PA6 GRAY, N= PA6 BLACK, W= PA6 BLACK V0, T= TRANSPARENT
 GROUND POSITION _____
 0= UNMOUNTED, 2= H12, 3=H3, 6 =H6 & 9= H9
 SCREW AND GASKET _____
 R= INTEGRATED NBR GASKET AND IP67 SCREW
 S= INTEGRATED SILICON GASKET AND IP67 SCREW
 NON STANDARD PACKAGING _____
 CN= BULK PACK UN-MOUNTED
 SN= BULK PACK MOUNTED
 67= NEUTRAL PACKAGING



NOTES:

- FOR SPECIFIC PART NUMBERS PLEASE CONTACT SALES OR CONSULT THE INTELLIGENT PART NUMBERS IN THE TABLE ATTACHED
- PACKAGING SPECIFICATION: PLEASE SEE PK-121201-001
- PRODUCT SPECIFICATION: PLEASE SEE PS-121201-001
- CABLE SIZES 4 - 9 MM DIAMETER
- TIGHTENING TORQUES: SEE PS-121201-001
- GROUND POSITION SHOWN H12

LAST INSPECTION NUMBER 8

| | | | | | | | | |
|--|-------------------------------|--|----------------------|---|----------------------|-------------------------------|------------------------|---|
| ADDED PN EC NO: WEU2011-0383 DRWN:DMAHER.WEU 2011/02/02 CHKD: APPR:EFOLAN 2011/03/04 | QUALITY SYMBOLS ▽=0 ▽=0 | GENERAL TOLERANCES (UNLESS SPECIFIED) | | DIMENSION STYLE MM ONLY | | SCALE 1:1 | DESIGN UNITS METRIC | THIRD ANGLE PROJECTION |
| | | 4 PLACES ± --- ± --- | 3 PLACES ± --- ± --- | 2 PLACES ± 0.10 ± --- | 1 PLACE ± 0.20 ± --- | DRAWN BY D MAHER | DATE 2009/3/24 | TITLE EXTERNAL THREAD C22 SERIES 121202 |
| REV | DESCRIPTION | DRAFT WHERE APPLICABLE MUST REMAIN WITHIN DIMENSIONS | | SEE TABLE | | MATERIAL NO. SD-121202-001 | | SHEET NO. 1 OF 1 |
| | | MATERIAL NO. | | DOCUMENT NO. | | MOLEX INCORPORATED | | |
| | | SIZE A2 | | THIS DRAWING CONTAINS INFORMATION THAT IS PROPRIETARY TO MOLEX INCORPORATED AND SHOULD NOT BE USED WITHOUT WRITTEN PERMISSION | | | | |



Компания «ЭлектроПласт» предлагает заключение долгосрочных отношений при поставках импортных электронных компонентов на взаимовыгодных условиях!

Наши преимущества:

- Оперативные поставки широкого спектра электронных компонентов отечественного и импортного производства напрямую от производителей и с крупнейших мировых складов;
- Поставка более 17-ти миллионов наименований электронных компонентов;
- Поставка сложных, дефицитных, либо снятых с производства позиций;
- Оперативные сроки поставки под заказ (от 5 рабочих дней);
- Экспресс доставка в любую точку России;
- Техническая поддержка проекта, помощь в подборе аналогов, поставка прототипов;
- Система менеджмента качества сертифицирована по Международному стандарту ISO 9001;
- Лицензия ФСБ на осуществление работ с использованием сведений, составляющих государственную тайну;
- Поставка специализированных компонентов (Xilinx, Altera, Analog Devices, Intersil, Interpoint, Microsemi, Aeroflex, Peregrine, Syfer, Eurofarad, Texas Instrument, Miteq, Cobham, E2V, MA-COM, Hittite, Mini-Circuits, General Dynamics и др.);

Помимо этого, одним из направлений компании «ЭлектроПласт» является направление «Источники питания». Мы предлагаем Вам помощь Конструкторского отдела:

- Подбор оптимального решения, техническое обоснование при выборе компонента;
- Подбор аналогов;
- Консультации по применению компонента;
- Поставка образцов и прототипов;
- Техническая поддержка проекта;
- Защита от снятия компонента с производства.



Как с нами связаться

Телефон: 8 (812) 309 58 32 (многоканальный)

Факс: 8 (812) 320-02-42

Электронная почта: org@eplast1.ru

Адрес: 198099, г. Санкт-Петербург, ул. Калинина, дом 2, корпус 4, литера А.