



Copyright FCI.

NOTES

Material and finish:

Housings:

Shells: steel, yellow cadmium plated
Insulator: green thermoset

Contacts:

brass, gold plated over nickel
on mating end, tin lead plated over nickel
on termination end

Brackets:

glass filled thermoplastic UL94V0

Rivets:

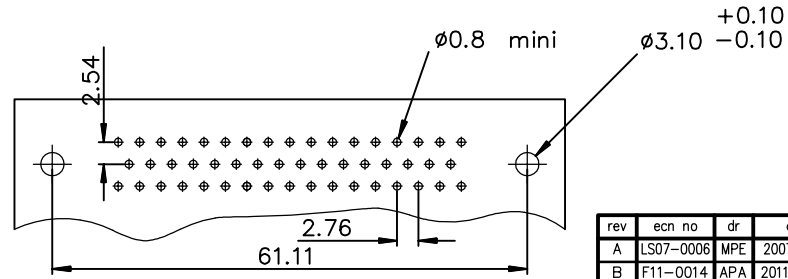
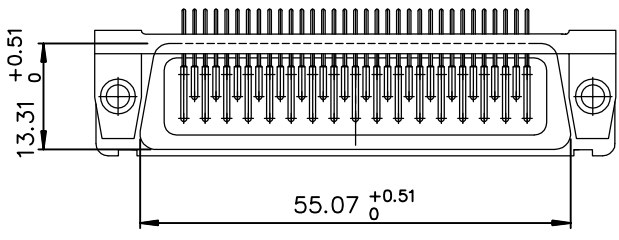
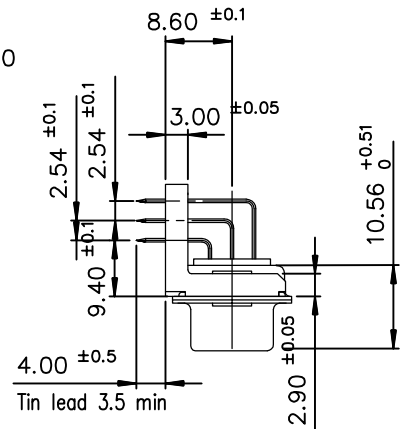
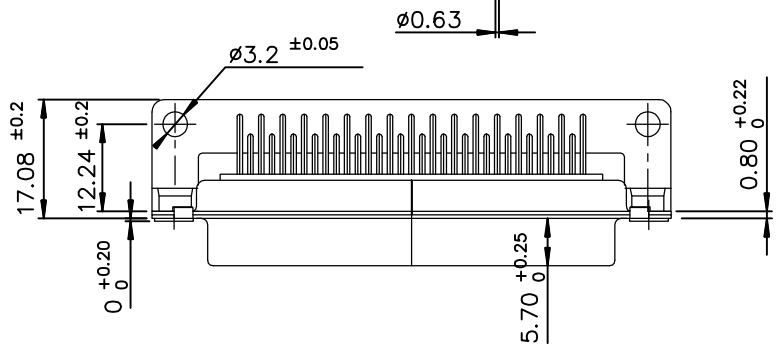
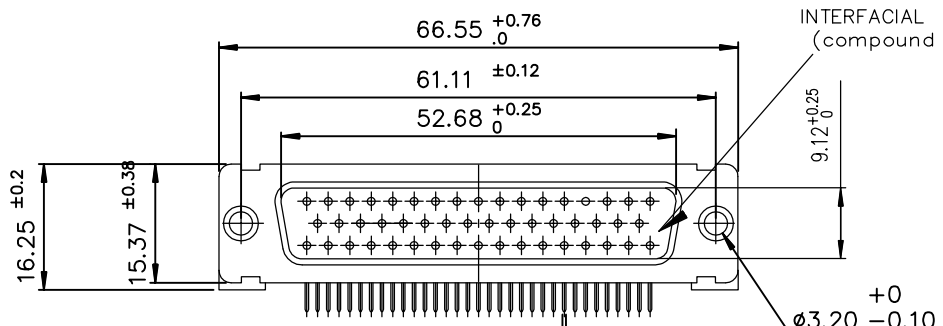
brass, bright nickel plated

Environmental characteristics

55/155/56
temperature range: -55°C to +155°C
damp heat steady state: 56 days
salt spray: 48 hours

Electrical characteristics

nominal current: 7.5 A
contact resistance: ≤7.3 mΩ
contact/contact: ≥1000V
insulation resistance: 5000 MΩ



P/N: DDM50P500NSP67SP73

European Views

www.fciconnect.com		surface	tolerance std	projection	mm
		ISO 1302	ISO 406 ISO 1101		
TOLERANCES UNLESS OTHERWISE SPECIFIED					
Dr	M PESSON	10/01/07	ANGULAR	0.X	±0.1
Eng	P LEGARE	10/01/07	LINEAR	0.XX	±0.1
Chr	-	-	0.XX ±2	0.XXX	±0.1
Appr	-	-	Product family	DSUB	Spec ref -
title				dwg no	Rev.
MALE CONNECTOR DM 50				C01-8637-1761	B
RA WITH INTERFACIAL SEAL				CUSTOMER	sheet 1 of 1
catalog no					

rev	ecn no	dr	date
A	LS07-0006	MPE	2007/01/10
B	F11-0014	APA	2011/01/27
-	-	-	-
-	-	-	-
-	-	-	-
-	-	-	-

Dimensions are in millimeters

PC BOARD LAYOUT



Компания «ЭлектроПласт» предлагает заключение долгосрочных отношений при поставках импортных электронных компонентов на взаимовыгодных условиях!

Наши преимущества:

- Оперативные поставки широкого спектра электронных компонентов отечественного и импортного производства напрямую от производителей и с крупнейших мировых складов;
- Поставка более 17-ти миллионов наименований электронных компонентов;
- Поставка сложных, дефицитных, либо снятых с производства позиций;
- Оперативные сроки поставки под заказ (от 5 рабочих дней);
- Экспресс доставка в любую точку России;
- Техническая поддержка проекта, помощь в подборе аналогов, поставка прототипов;
- Система менеджмента качества сертифицирована по Международному стандарту ISO 9001;
- Лицензия ФСБ на осуществление работ с использованием сведений, составляющих государственную тайну;
- Поставка специализированных компонентов (Xilinx, Altera, Analog Devices, Intersil, Interpoint, Microsemi, Aeroflex, Peregrine, Syfer, Eurofarad, Texas Instrument, Miteq, Cobham, E2V, MA-COM, Hittite, Mini-Circuits, General Dynamics и др.);

Помимо этого, одним из направлений компании «ЭлектроПласт» является направление «Источники питания». Мы предлагаем Вам помощь Конструкторского отдела:

- Подбор оптимального решения, техническое обоснование при выборе компонента;
- Подбор аналогов;
- Консультации по применению компонента;
- Поставка образцов и прототипов;
- Техническая поддержка проекта;
- Защита от снятия компонента с производства.



Как с нами связаться

Телефон: 8 (812) 309 58 32 (многоканальный)

Факс: 8 (812) 320-02-42

Электронная почта: org@eplast1.ru

Адрес: 198099, г. Санкт-Петербург, ул. Калинина, дом 2, корпус 4, литера А.