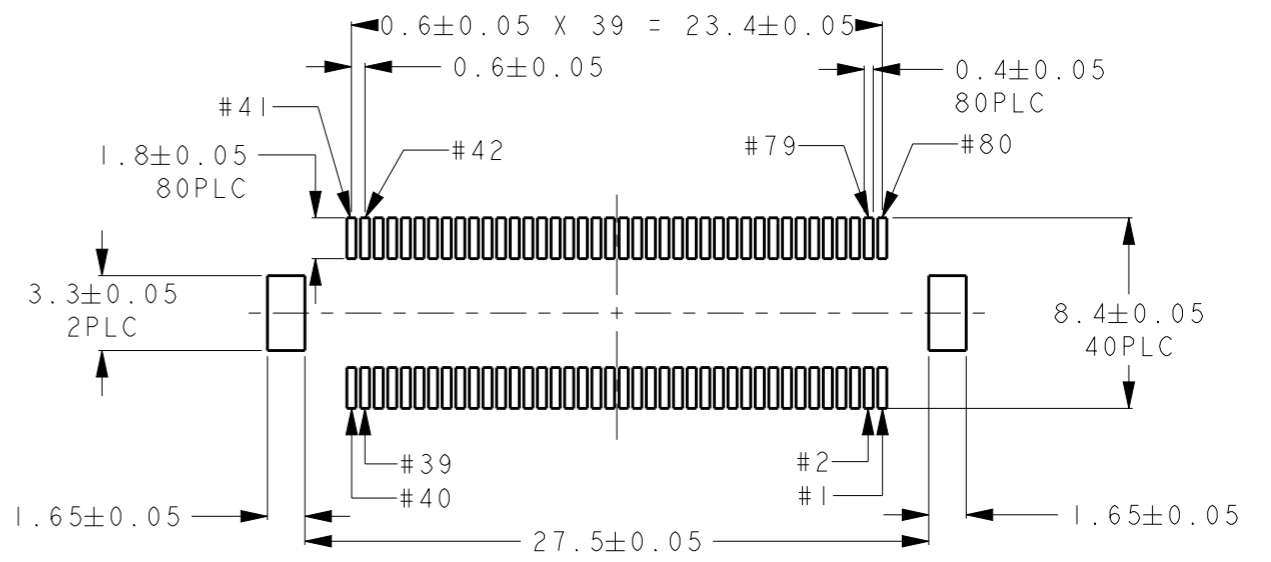
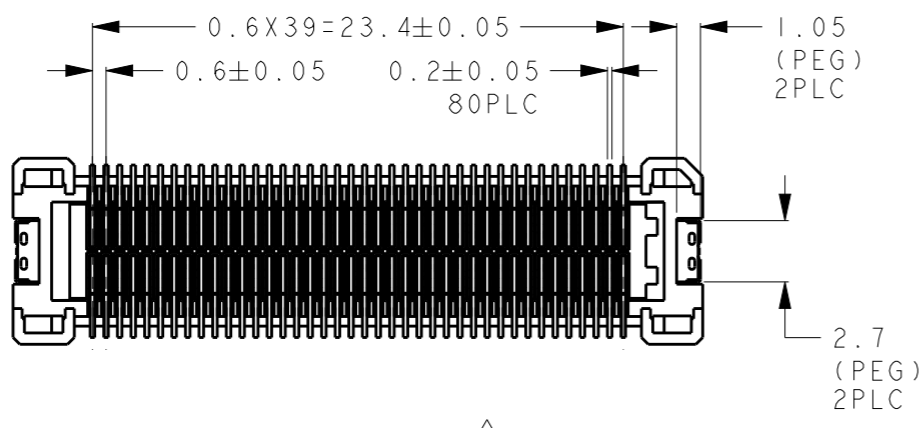
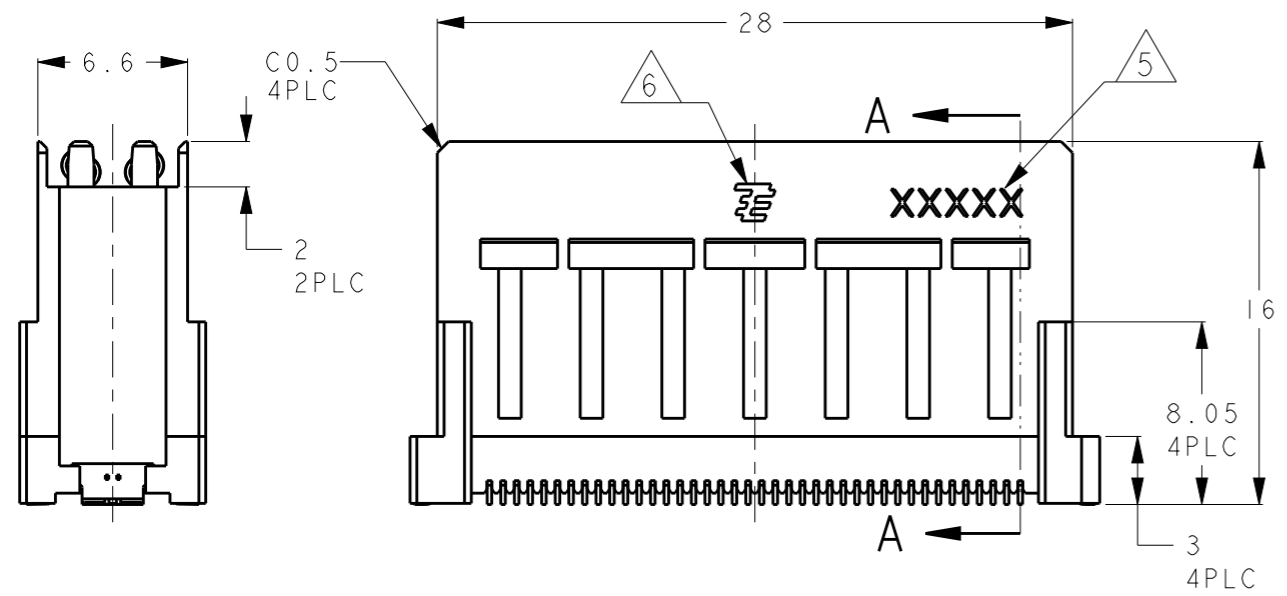
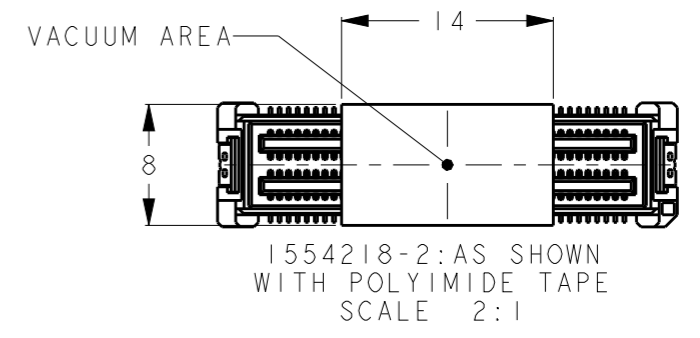
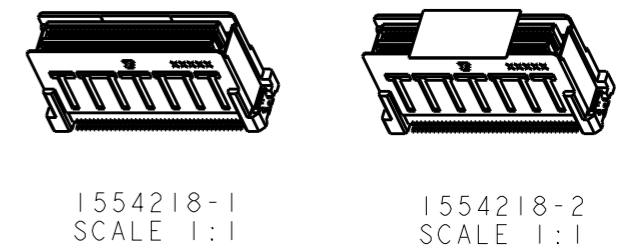
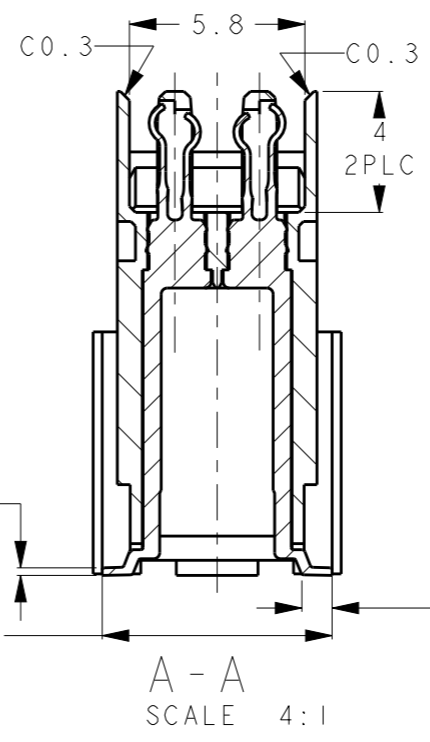
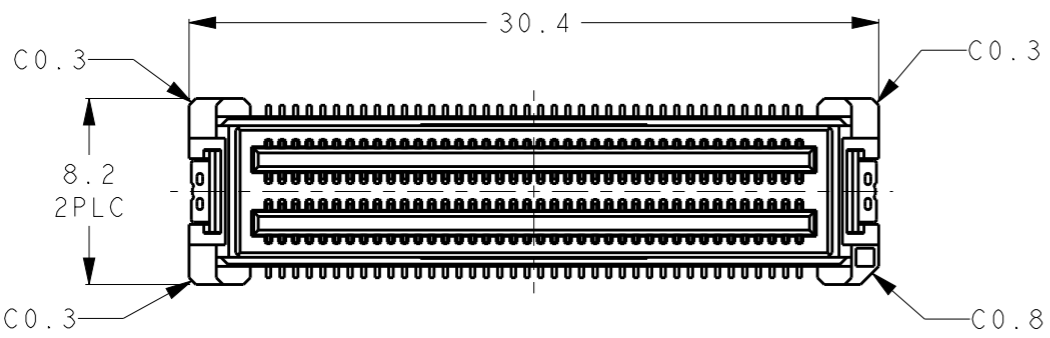


THIS DRAWING IS UNPUBLISHED. RELEASED FOR PUBLICATION 20  
 © COPYRIGHT 20 TE CONNECTIVITY ALL RIGHTS RESERVED.

LOC	DIST	REVISIONS 変更			
P	LTR	DESCRIPTION	DATE	DWN	APVD
-	-	A	RELEASED	28JUL2010	T.S N.Y
-	-	B	REVISED	06MAR2013	T.S N.Y



参考基板取付寸法  
REFERENCE PCB LAYOUT

- ① MATERIAL : HOUSING; LCP  
; CONTACT; COPPER ALLOY
- ② FINISH : UNDER Ni PL. 0.8μmMIN  
CONTACT AREA: Au PL. 0.3μmMIN  
SOLDERING AREA: Au FLASH
- 3. COPLANARITY 0.1MAX.
- 4. -1, -2 IS 45 CONNECTORS IN HARD TRAY IN HARD TRAY (SEE SHEET 2)
- ⑤ DATE CODE
- ⑥ TE LOGO MARK

- ① 材料: ハウジング : 液晶ポリマー  
コンタクト : 銅合金
- ② 仕上げ : 全面ニッケル下地 0.8μmMIN  
接点部 金メッキ 0.3μmMIN  
半田付部 金フラッシュ
- 3. コプラナリティー 0.1MAX
- 4. 梱包形態は、-1/-2は45個入り (シート2参照)
- ⑤ デートコード
- ⑥ TEロゴマーク

THIS DRAWING IS A CONTROLLED DOCUMENT.		DWN T. SHIMOYASU 28JUL2010	TE Connectivity	
DIMENSIONS: 単位: 概 mm		CHK S. YAMADA 28JUL2010		
TOLERANCES UNLESS OTHERWISE SPECIFIED: 一般公差 ±0.3 0 PLC ± 1 PLC ±0.5 2 PLC ±0.13 3 PLC ±0.013 4 PLC ±0.000J ANGLES ±3		APVD N. YAMASAKI 28JUL2010	NAME 名称 HDR ASSEMBLY 16mm HEIGHT 0.6mm PITCH 80P MICRO-STACK CONNECTOR	
MATERIAL 材料		PRODUCT SPEC 製品規格 108-5724	SIZE A300779	CAGE CODE C-1554218
FINISH 仕上		APPLICATION SPEC 取付適用規格 -	RESTRICTED TO -	
①		WEIGHT 1.79g	SCALE 尺度 3:1	
②		CUSTOMER DRAWING		SHEET 1 OF 2
				REV B

THIS DRAWING IS UNPUBLISHED.

RELEASED FOR PUBLICATION

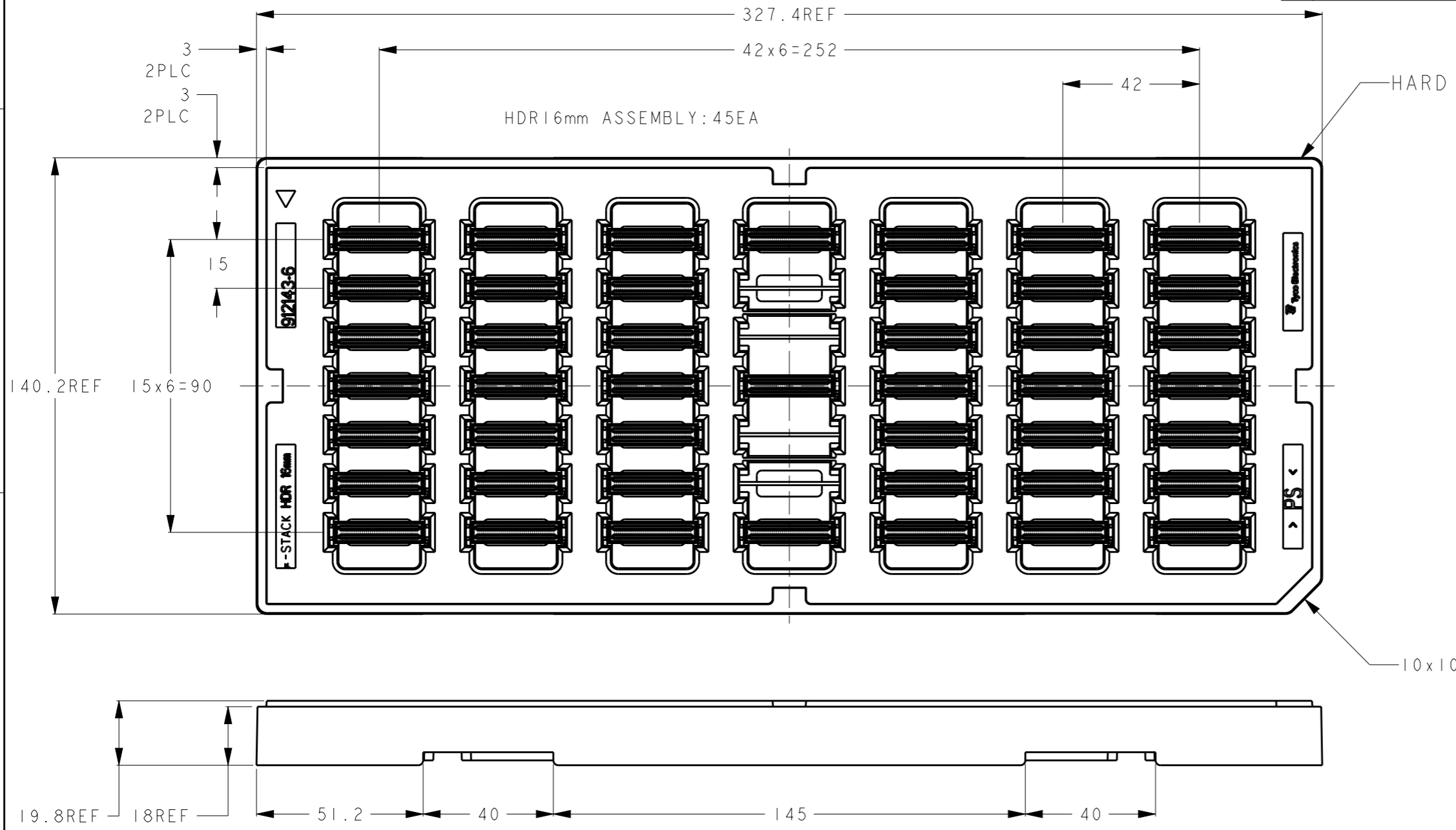
20

LOC - DIST -

REVISIONS

© COPYRIGHT 20 TE CONNECTIVITY ALL RIGHTS RESERVED.


P	LTR	DESCRIPTION	DATE	DWN	APVD
-	-	SEE SHEET 1	-	-	-



- I: AS SHOWN  
- I: 本 図

### HARD TRAY PACKING SPEC

45	BLACK
CONN QTY	HARD TRAY COLOR

THIS DRAWING IS A CONTROLLED DOCUMENT.		DWN 28 JUL 2010 T. SHIMOYASU		 TE Connectivity	
DIMENSIONS: 単位: 概 mm		CHK 28 JUL 2010 S. YAMADA			
TOLERANCES UNLESS OTHERWISE SPECIFIED: 一般公差 ±0.3		APVD 28 JUL 2010 N. YAMASAKI		NAME 名称 HDR ASSEMBLY 16mm HEIGHT	
0 PLC ±		PRODUCT SPEC 製品規格 108-5724		0.6mm PITCH 80P	
1 PLC ±0.5		APPLICATION SPEC 取付適用規格 -		MICRO-STACK CONNECTOR	
2 PLC ±0.13		WEIGHT 1.79g		SIZE A3	CAGE CODE 00779
3 PLC ±0.013		CUSTOMER DRAWING		DRAWING NO C=1554218	
4 PLC ±0.000J		SCALE 尺度 2:1		RESTRICTED TO -	
ANGLES ±3		SHEET 2 OF 2		REV B	
FINISH 仕上		SCALE		REV	



Компания «ЭлектроПласт» предлагает заключение долгосрочных отношений при поставках импортных электронных компонентов на взаимовыгодных условиях!

Наши преимущества:

- Оперативные поставки широкого спектра электронных компонентов отечественного и импортного производства напрямую от производителей и с крупнейших мировых складов;
- Поставка более 17-ти миллионов наименований электронных компонентов;
- Поставка сложных, дефицитных, либо снятых с производства позиций;
- Оперативные сроки поставки под заказ (от 5 рабочих дней);
- Экспресс доставка в любую точку России;
- Техническая поддержка проекта, помощь в подборе аналогов, поставка прототипов;
- Система менеджмента качества сертифицирована по Международному стандарту ISO 9001;
- Лицензия ФСБ на осуществление работ с использованием сведений, составляющих государственную тайну;
- Поставка специализированных компонентов (Xilinx, Altera, Analog Devices, Intersil, Interpoint, Microsemi, Aeroflex, Peregrine, Syfer, Eurofarad, Texas Instrument, Miteq, Cobham, E2V, MA-COM, Hittite, Mini-Circuits, General Dynamics и др.);

Помимо этого, одним из направлений компании «ЭлектроПласт» является направление «Источники питания». Мы предлагаем Вам помощь Конструкторского отдела:

- Подбор оптимального решения, техническое обоснование при выборе компонента;
- Подбор аналогов;
- Консультации по применению компонента;
- Поставка образцов и прототипов;
- Техническая поддержка проекта;
- Защита от снятия компонента с производства.



#### Как с нами связаться

**Телефон:** 8 (812) 309 58 32 (многоканальный)

**Факс:** 8 (812) 320-02-42

**Электронная почта:** [org@eplast1.ru](mailto:org@eplast1.ru)

**Адрес:** 198099, г. Санкт-Петербург, ул. Калинина, дом 2, корпус 4, литера А.