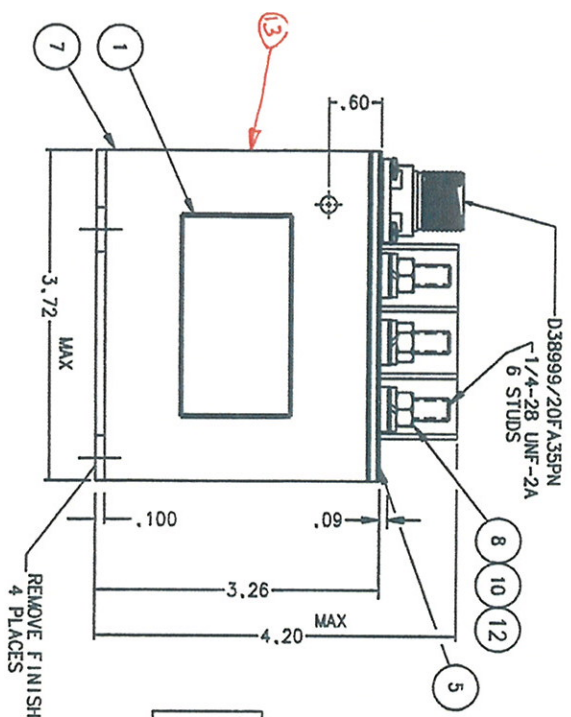
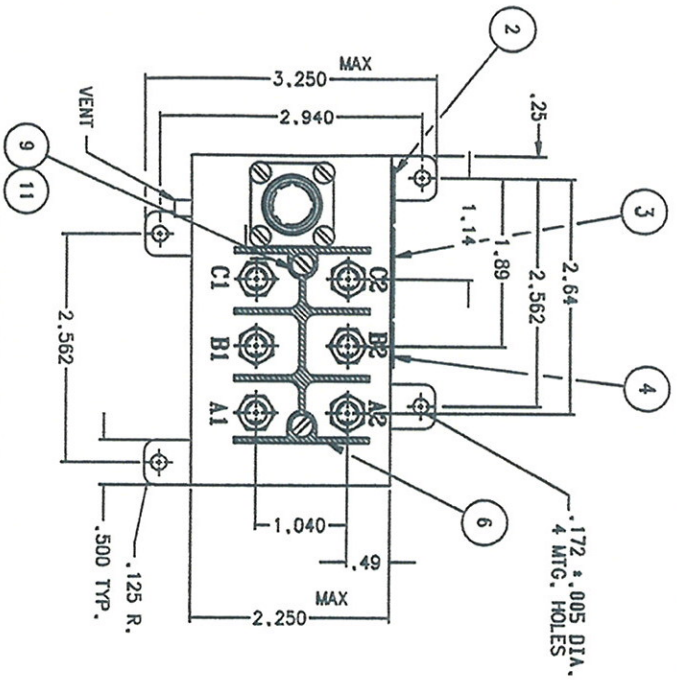


FAA / OMA



NOTE: FOR PROPER OPERATION, PIN A REQUIRES 18 TO 28 VDC.



CONSTRUCTION

MAIN CONTACTS  
CONFIGURATION  
VOLTAGE (NOM.)  
CURRENT RES:  
MOTOR RUPTURE  
OPERATE TIMES:  
CLOSING  
OPENING  
BOUNCE

COIL DATA  
DUTY CYCLE  
MIN. OPER. VOLTAGE  
MAX. OPER. VOLTAGE  
RESISTANCE

ENVIRONMENTAL DATA  
OPERATE TEMP.  
VIBRATION: SINE

ALTITUDE  
LIFE MECHANICAL  
WEIGHT MAX.

CURRENT: 10%  
50 AMP  
65 AMP  
80 AMP & GREATER

TRIP POINTS

TRIP TIME  
NO TRIP  
2-3 SEC  
1-1.9 SEC  
.01-.1 SEC

GASKET SEALED (VENTED)

3PST SIDE STABLE  
115/208 VAC 400 - 610 HZ  
35 AMP 50,000 CYCLES  
30 AMP 50,000 CYCLES  
1000 AMP

35 MS MAX. OVERRIDE AT 28 VDC  
25 MS MAX. OVERRIDE AT 28 VDC  
3 MS MAX.

CONTINUOUS ECONOMIZED

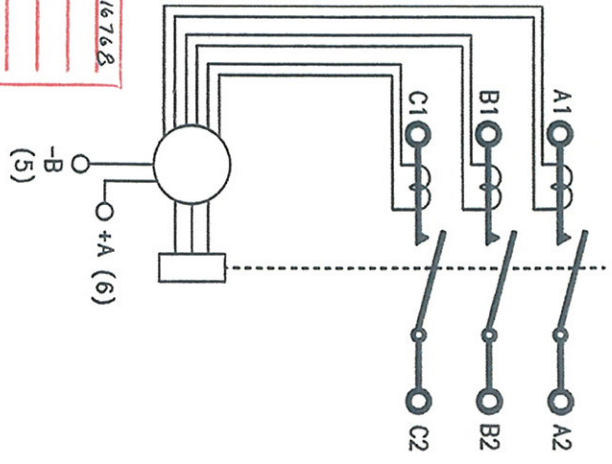
18VDC AT 85°C  
32 VDC  
PICKUP - 11.3 OHMS ± 10%  
HOLD - 114.5 OHMS ± 10%

-55°C TO +85°C  
.036 DA FROM 10 TO 50 HZ  
10 g FROM 55 TO 2000 HZ

50,000 FT. MAX  
100,000 CYCLES MIN.  
1.55 LBS.

REV	DESCRIPTION	RELEASED	DATE	APPROVED
A	0139-02 REDESIGNED PACKAGE		02/10/09	
B	0071-03 ADDED 43154-080 REMOVED NOTE		03/01/20	

EC/RCN # EcR-07-016768  
DATE 6-7-07-17  
APPROVED [Signature]  
PREPARED [Signature]



QTY	PART OR IDENTIFYING NO	DESCRIPTION	FOCAL NO	DETAILED OR SPECIFICATION	MATERIAL OR NOTE
12	51807-034	WASHER - LOCK, NO.1/4, SPLIT			BRONZE
11	51804-010	WASHER - LOCK, NO.4, SPLIT			BRONZE
10	51703-064	WASHER - FLAT 1/2 X 17/64 X .032			BRASS
9	51204-960	SCREW 4-40 X 7/8 RD. HD.			BRASS
8	50407-074	NUT 1/4-28 X 3/8 X 3/16 HEX			BRASS
7	43154-080	CONTRACTOR ASSEMBLY - PRI.			
6	42726-001	SHIELD - TERMINAL			
5	42912-001	PLATE - BASE COVER			
4	41211-001	PLATE - WARNING			
3	42913-005	PLATE - WIRING DIAGRAM			
2	25695-001	PLATE - WARNING			
1	16043-001	PLATE - NAME			

REV	DESCRIPTION	DATE	APPROVED
2	PL. DEC. 3 PL. DEC. ANGLES		
1	06		

DR BY	EAD	DATE
DR BY	EAD	02/10/09
ENGR	[Signature]	03/01/20
MFG	[Signature]	03/01/20

CONTR. NO.	GOVT APPVAL.

TYCO Electronics
18 Harrison Division 175 N. DIAMOND STREET WAINFIELD, OHIO 44602
REMOTE POWER CONTROLLER
115/208 VAC 3PST 35 AMP
093
RA-3100P
REF TYCO P/N 4-1616917-1

TE



Компания «ЭлектроПласт» предлагает заключение долгосрочных отношений при поставках импортных электронных компонентов на взаимовыгодных условиях!

Наши преимущества:

- Оперативные поставки широкого спектра электронных компонентов отечественного и импортного производства напрямую от производителей и с крупнейших мировых складов;
- Поставка более 17-ти миллионов наименований электронных компонентов;
- Поставка сложных, дефицитных, либо снятых с производства позиций;
- Оперативные сроки поставки под заказ (от 5 рабочих дней);
- Экспресс доставка в любую точку России;
- Техническая поддержка проекта, помощь в подборе аналогов, поставка прототипов;
- Система менеджмента качества сертифицирована по Международному стандарту ISO 9001;
- Лицензия ФСБ на осуществление работ с использованием сведений, составляющих государственную тайну;
- Поставка специализированных компонентов (Xilinx, Altera, Analog Devices, Intersil, Interpoint, Microsemi, Aeroflex, Peregrine, Syfer, Eurofarad, Texas Instrument, Miteq, Cobham, E2V, MA-COM, Hittite, Mini-Circuits, General Dynamics и др.);

Помимо этого, одним из направлений компании «ЭлектроПласт» является направление «Источники питания». Мы предлагаем Вам помощь Конструкторского отдела:

- Подбор оптимального решения, техническое обоснование при выборе компонента;
- Подбор аналогов;
- Консультации по применению компонента;
- Поставка образцов и прототипов;
- Техническая поддержка проекта;
- Защита от снятия компонента с производства.



#### Как с нами связаться

**Телефон:** 8 (812) 309 58 32 (многоканальный)

**Факс:** 8 (812) 320-02-42

**Электронная почта:** [org@eplast1.ru](mailto:org@eplast1.ru)

**Адрес:** 198099, г. Санкт-Петербург, ул. Калинина, дом 2, корпус 4, литера А.