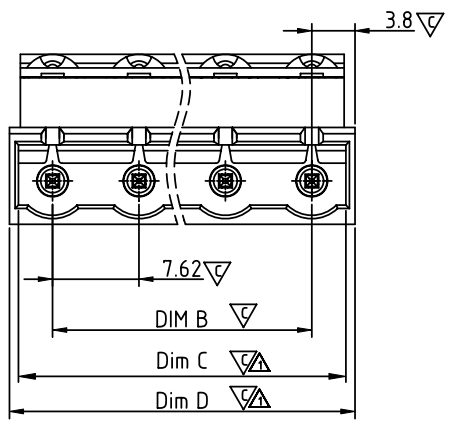
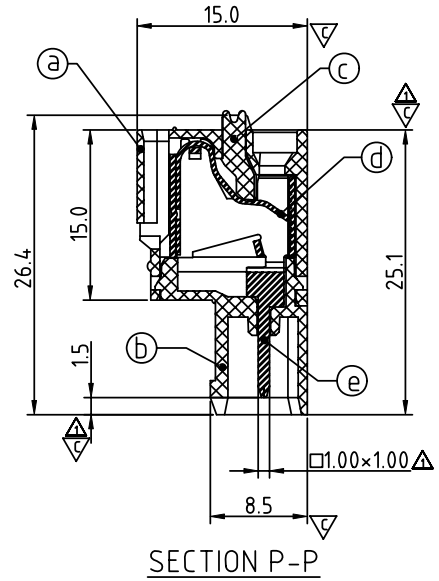
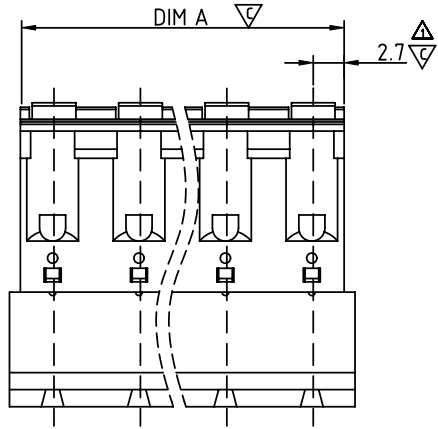


Dimension

|       |                            |
|-------|----------------------------|
| DIM A | $(N-1) \times 7.62 + 5.7$  |
| DIM B | $(N-1) \times 7.62$        |
| DIM C | $(N-1) \times 7.62 + 6.02$ |
| DIM D | $N \times 7.62$            |

N=Number of poles

| POLES   | TOL   |
|---------|-------|
| 2p-6p   | ±0.20 |
| 7p-12p  | ±0.30 |
| 13p-16p | ±0.40 |



| SIGN | DATE     | DESCRIPTION                   | APPROVER |
|------|----------|-------------------------------|----------|
| △    | 06/22'13 | Add the dimensional label     | Jacky    |
| △    | 06/22'13 | Add the terminal lever colour | Jacky    |
| △    | 06/22'13 | Add the colour code           | Jacky    |
| △    | 06/22'13 | Change the drawing number     | Jacky    |

THIS IS CAD DRAWING, DO NOT REVISE MANUALLY!!!

Material

- Item a Terminal up body:Thermoplastic ( UL94V-0 )
- Item b Terminal down body:Thermoplastic ( UL94V-0 )
- Item c Terminal lever:Thermoplastic ( UL94V-0 )Orange△
- Item d Wire guard:Stainless Steel
- Item e Male contact pin: PhBz ( CuSn ) Tin plated

Electrical

- Voltage rating:300V
- Current rating:10A
- Solid wire(AWG):12-26
- Stranded wire(AWG):12-26
- Wire strip length:9-10mm
- Withstanding Voltage:1.6KV
- Operating temperature:-40°C to +115°C
- Safety Approval: us
- Critical dimension:

**H5 xx 00 x 0 xxxx G**

|   |   |   |   |
|---|---|---|---|
| <p>02 2 CONTACTS</p> <p>03 3 CONTACTS</p> <p>... ..</p> <p>16 16 CONTACTS</p> | <p>0: BLACK</p> <p>5: GREEN (RAL 6018/T)</p> <p>6: BLUE</p> <p>8: GREY (RAL 7035/D)</p> <p>△C: GREEN (RAL 6018/U)</p> | <p>0000 Standard @ Logo</p> <p>000A Standard ANY Logo</p> <p>Any special item by customer request, please contact sales department.</p> | <p>RoHS compliant (lead&lt;4%)</p> <p>In copper Alloy</p> |
|---|---|---|---|

|   |           |                            |                         |
|---|-----------|----------------------------|-------------------------|
| <b>ANYTEK</b>   |           | <b>CUSTOMER COPY</b>       |                         |
| ALL RIGHTS RESERVED. REPRODUCTION OR ISSUE TO THIRD PARTIES IN ANY FORM WHATSOEVER IS NOT PERMITTED WITHOUT WRITTEN AUTHORITY FROM THE PROPRIETOR. PROPERTY OF ANYTEK TECHNOLOGY CO., LTD |           |                            |                         |
| TITLE: H5 7.62 Series ( 2P-16P ) W/O Flange   |           | DWG NO.: 8H50601 △         |                         |
| PART NO.: H5xx00x0xxxxG   | CHECKED:  | DESIGNED: Jacky 2013.06.22 | DRAWN: Jacky 2013.06.22 |
| APPROVED:   | CUST NO.: | Tolerance                  |                         |
|   |           | X. ±0.50                   |                         |
|   |           | X.X ±0.30                  |                         |
|   |           | X.XX ±0.10                 |                         |
|   |           | X* ±1*                     |                         |
| SHEET: 01/01  |           | REV.: B                    |                         |



Компания «ЭлектроПласт» предлагает заключение долгосрочных отношений при поставках импортных электронных компонентов на взаимовыгодных условиях!

Наши преимущества:

- Оперативные поставки широкого спектра электронных компонентов отечественного и импортного производства напрямую от производителей и с крупнейших мировых складов;
- Поставка более 17-ти миллионов наименований электронных компонентов;
- Поставка сложных, дефицитных, либо снятых с производства позиций;
- Оперативные сроки поставки под заказ (от 5 рабочих дней);
- Экспресс доставка в любую точку России;
- Техническая поддержка проекта, помощь в подборе аналогов, поставка прототипов;
- Система менеджмента качества сертифицирована по Международному стандарту ISO 9001;
- Лицензия ФСБ на осуществление работ с использованием сведений, составляющих государственную тайну;
- Поставка специализированных компонентов (Xilinx, Altera, Analog Devices, Intersil, Interpoint, Microsemi, Aeroflex, Peregrine, Syfer, Eurofarad, Texas Instrument, Miteq, Cobham, E2V, MA-COM, Hittite, Mini-Circuits, General Dynamics и др.);

Помимо этого, одним из направлений компании «ЭлектроПласт» является направление «Источники питания». Мы предлагаем Вам помощь Конструкторского отдела:

- Подбор оптимального решения, техническое обоснование при выборе компонента;
- Подбор аналогов;
- Консультации по применению компонента;
- Поставка образцов и прототипов;
- Техническая поддержка проекта;
- Защита от снятия компонента с производства.



#### Как с нами связаться

**Телефон:** 8 (812) 309 58 32 (многоканальный)

**Факс:** 8 (812) 320-02-42

**Электронная почта:** [org@eplast1.ru](mailto:org@eplast1.ru)

**Адрес:** 198099, г. Санкт-Петербург, ул. Калинина, дом 2, корпус 4, литера А.